

EXPLOSIONSZEICHNUNG



KBS Gastrotechnik GmbH – Schoßbergstraße 26 – 65201 Wiesbaden



KBS Gastrotechnik GmbH Schoßbergstraße 26 65201 Wiesbaden

**SPARE PARTS CATALOGUE
ERSATZTEILKATALOG
CATALOGUE PIECES DETACHEES
CATALOGO PARTI RICAMBIO
CATALOGO DE PIEZAS DE RECAMBIO
CATALOGO PECAS, DE REPOSICAO**

Catalogo parti di ricambio valido
dalla matricola 3031872 ad oggi (25/04/2022)

Catalogue pieces detachees
du numero de Série n. 3031872 jusqu'à aujourd'hui (25/04/2022)

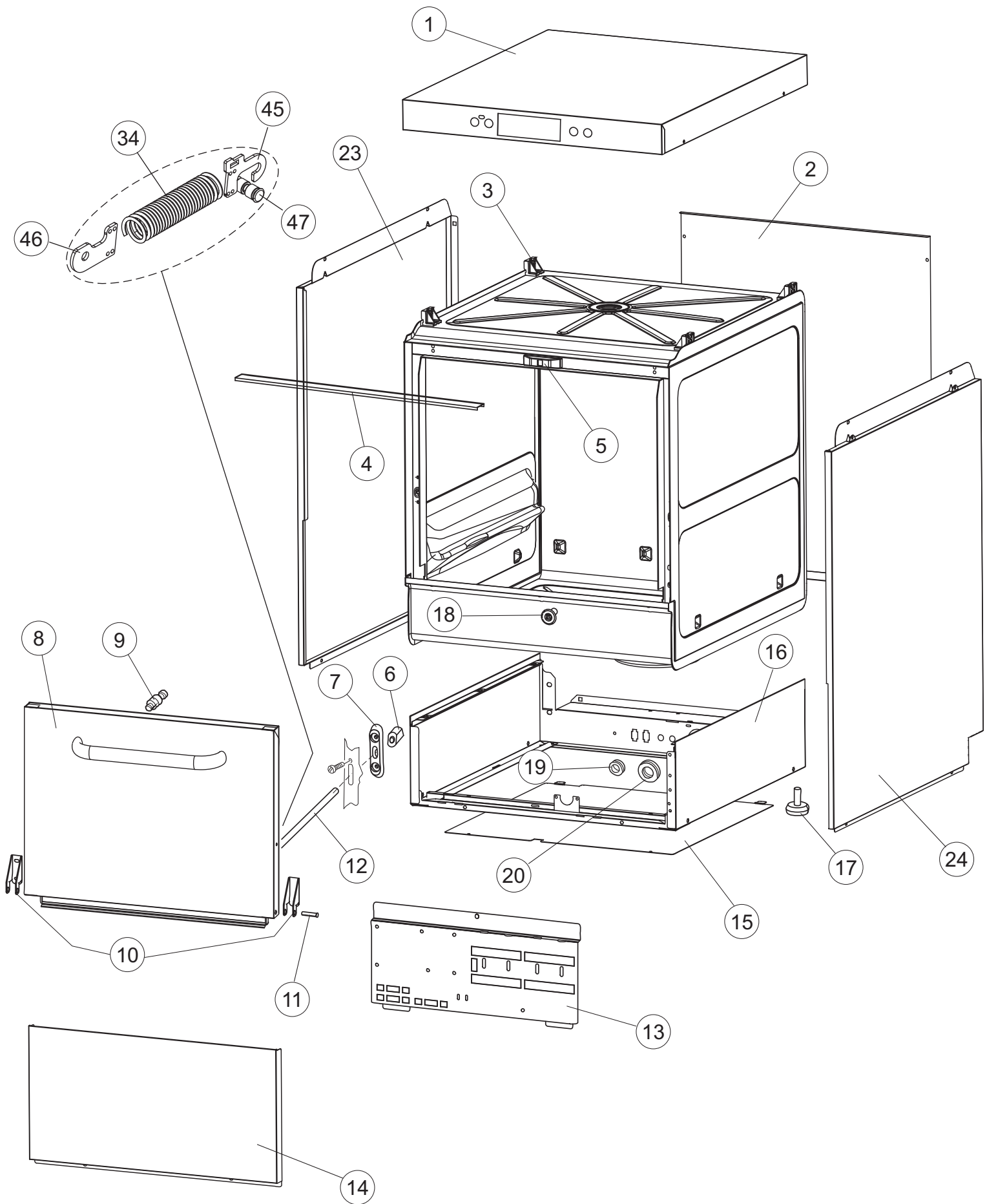
Ersatzteilkatalog
gültig ab Serien-Nr. 3031872 bis heute (25/04/2022)

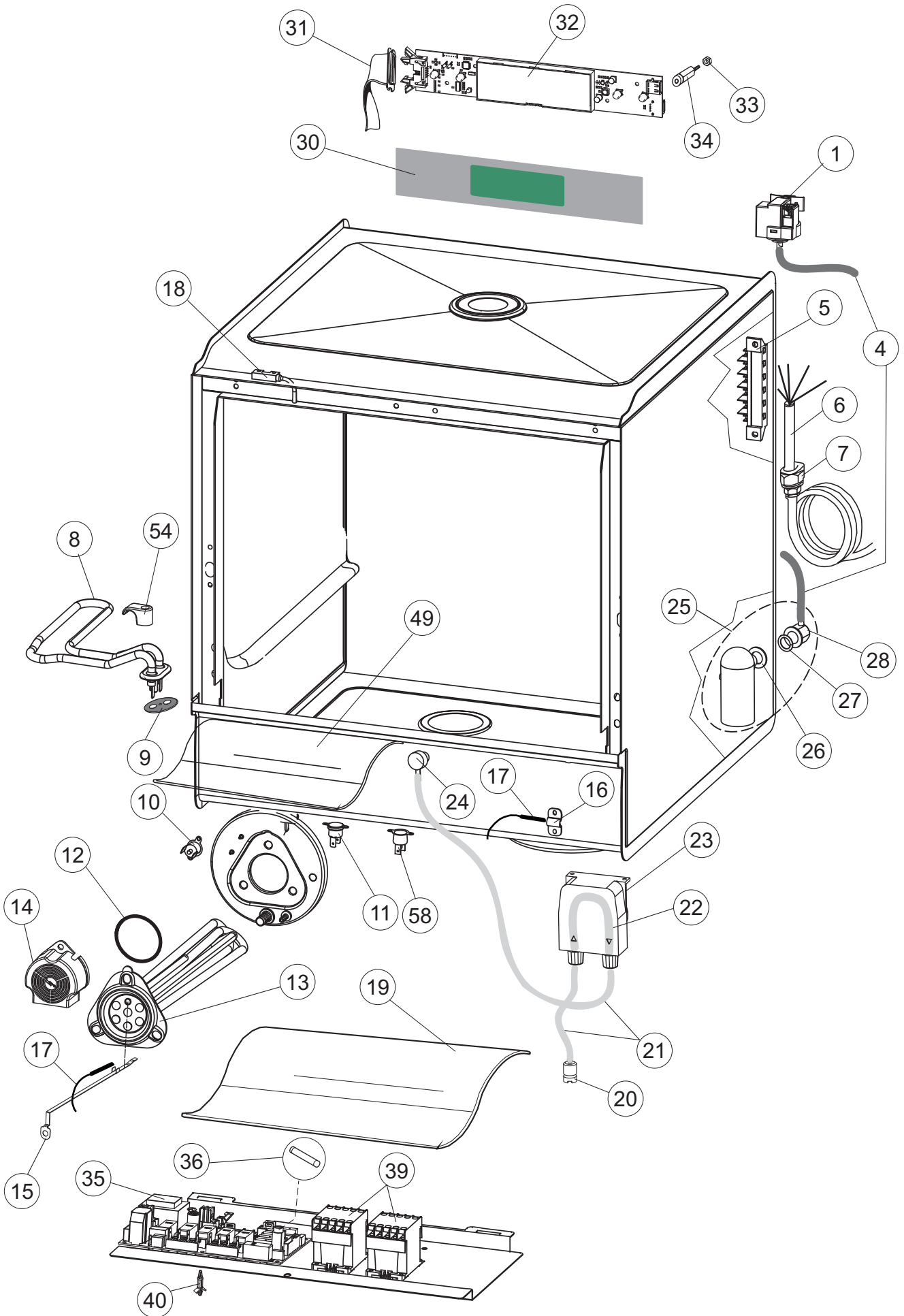
Spare parts catalogue
valid from serial no. 3031872 up today (25/04/2022)

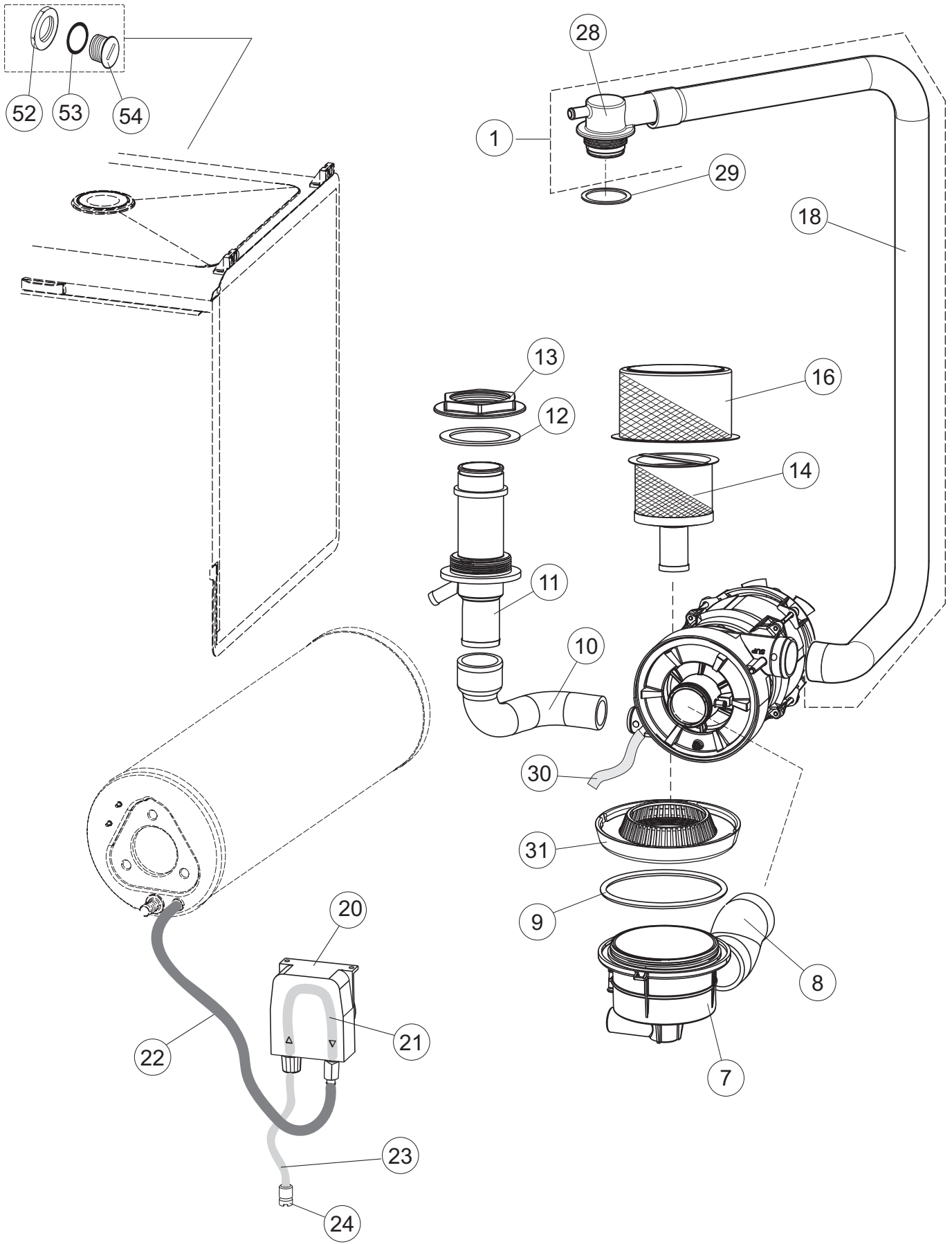
Catálogo de peças de reposição
válido do número de série 3031872 até hoje (25/04/2022)

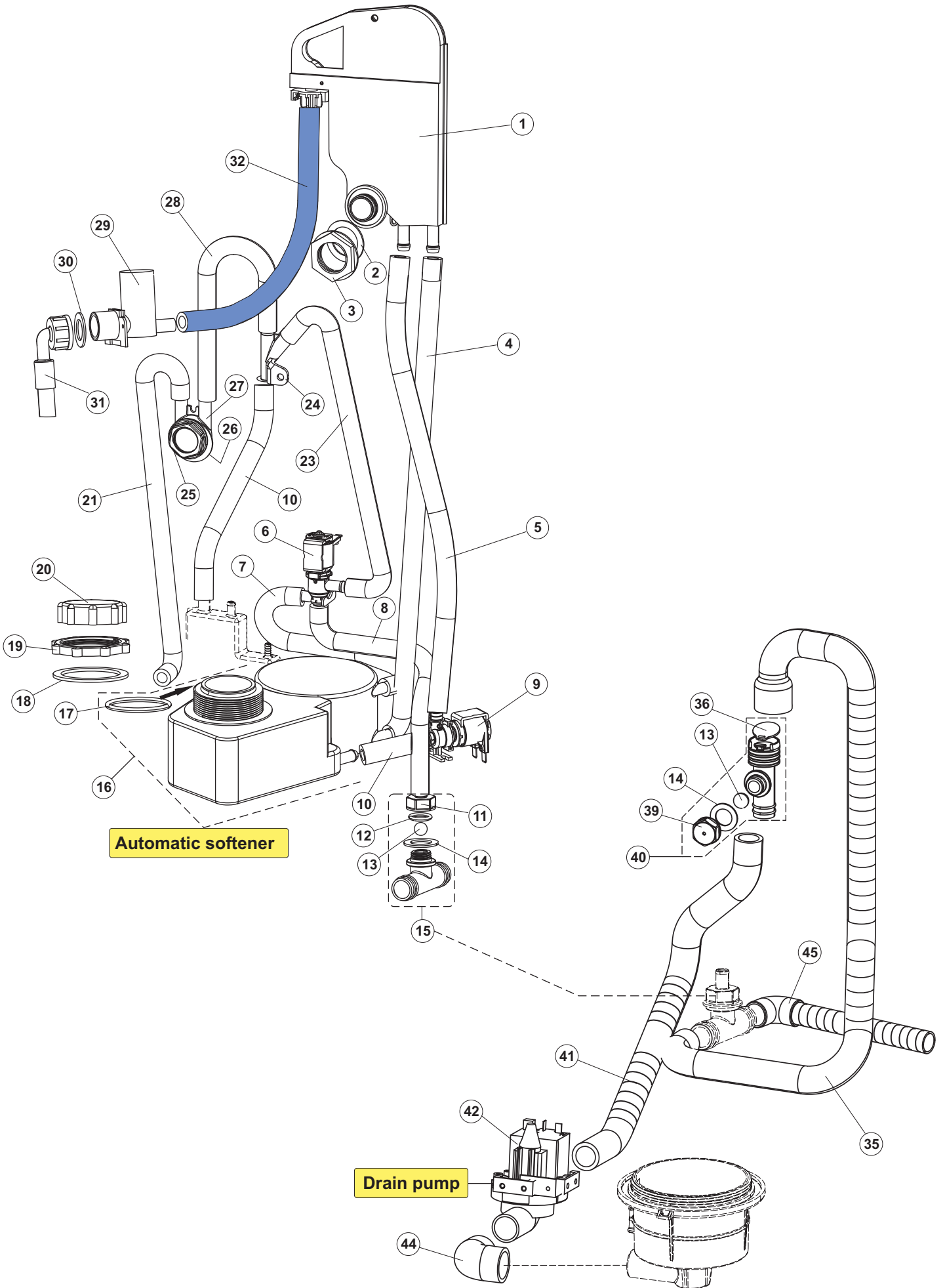
3560 APE

1

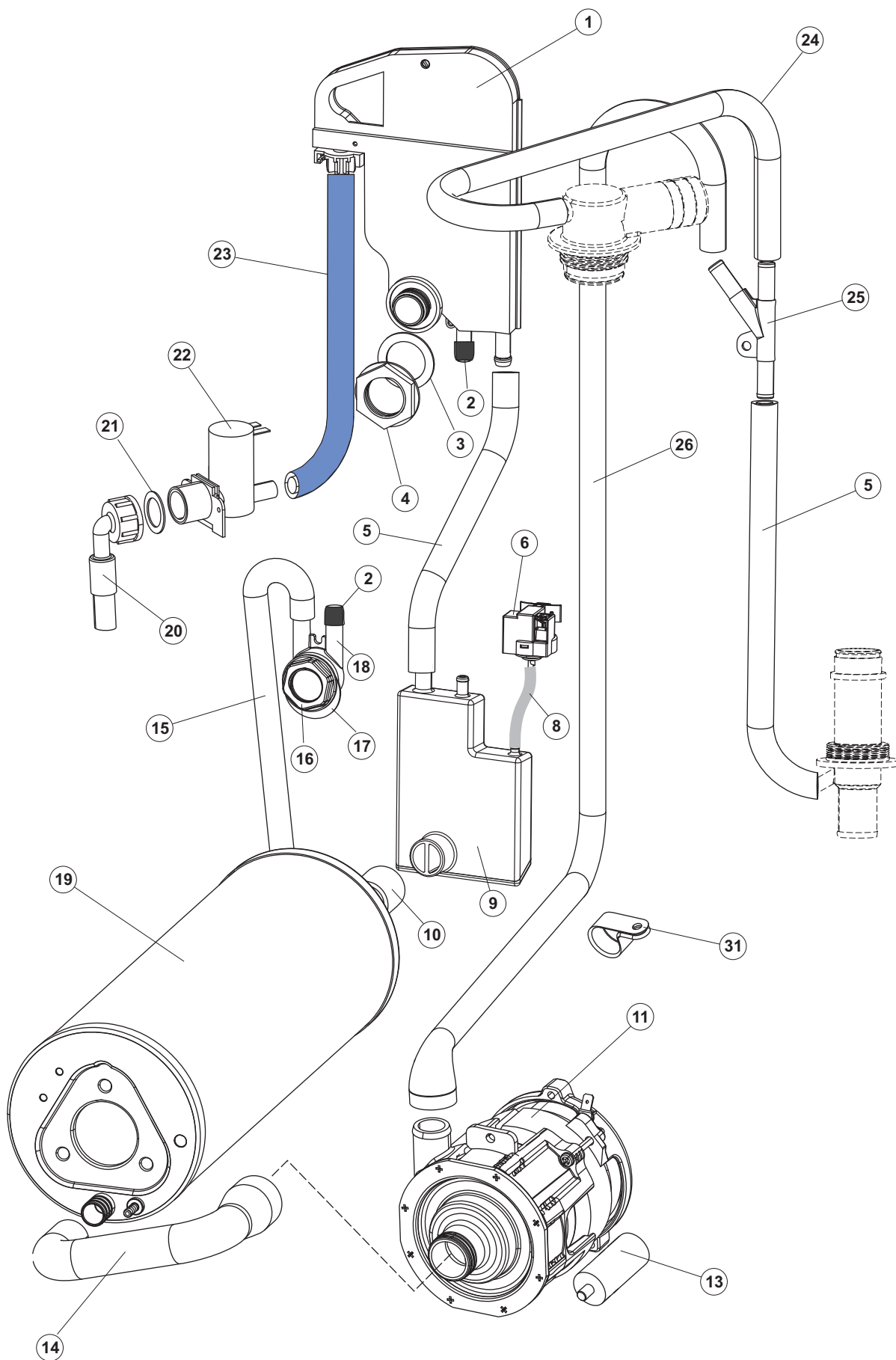




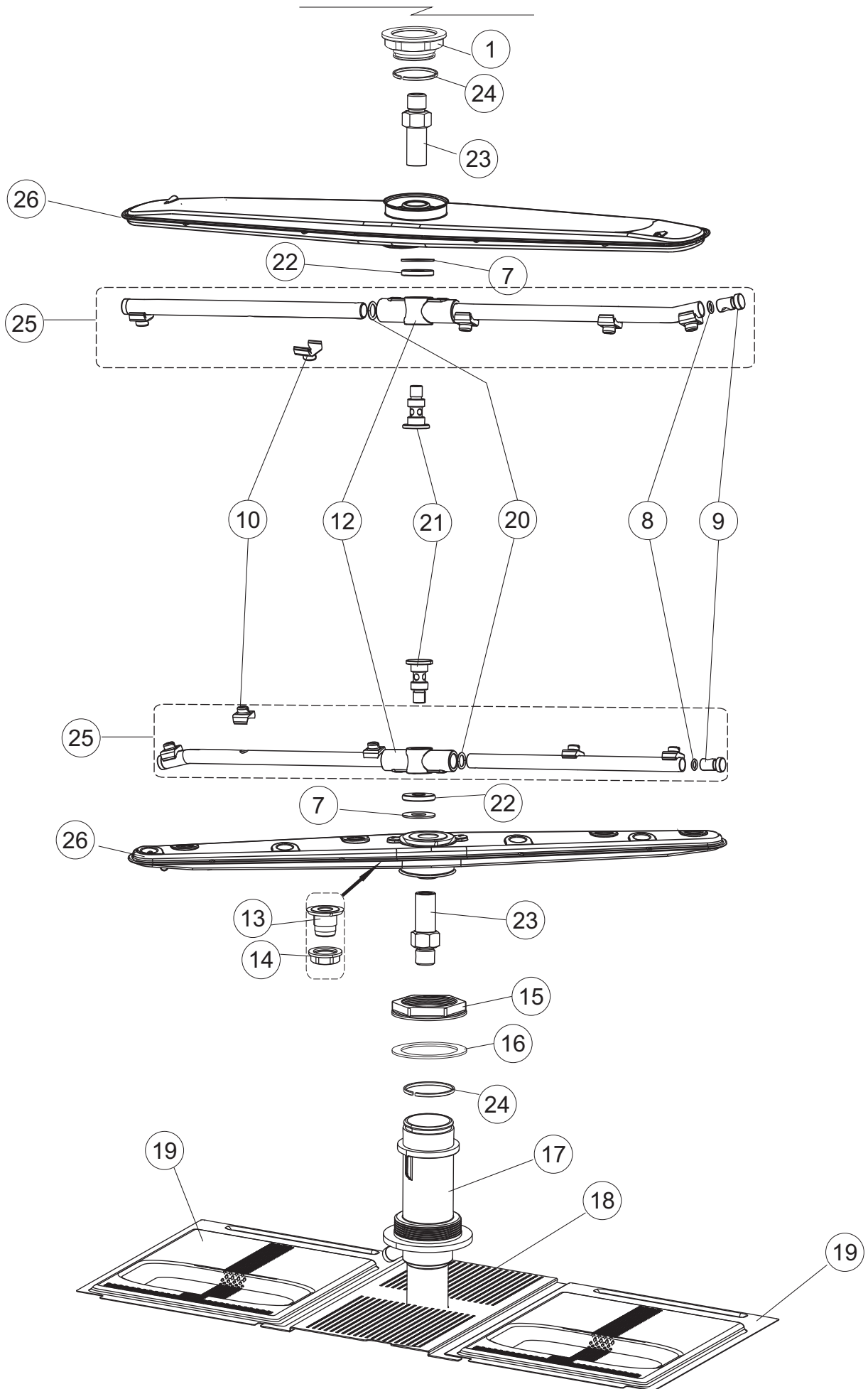


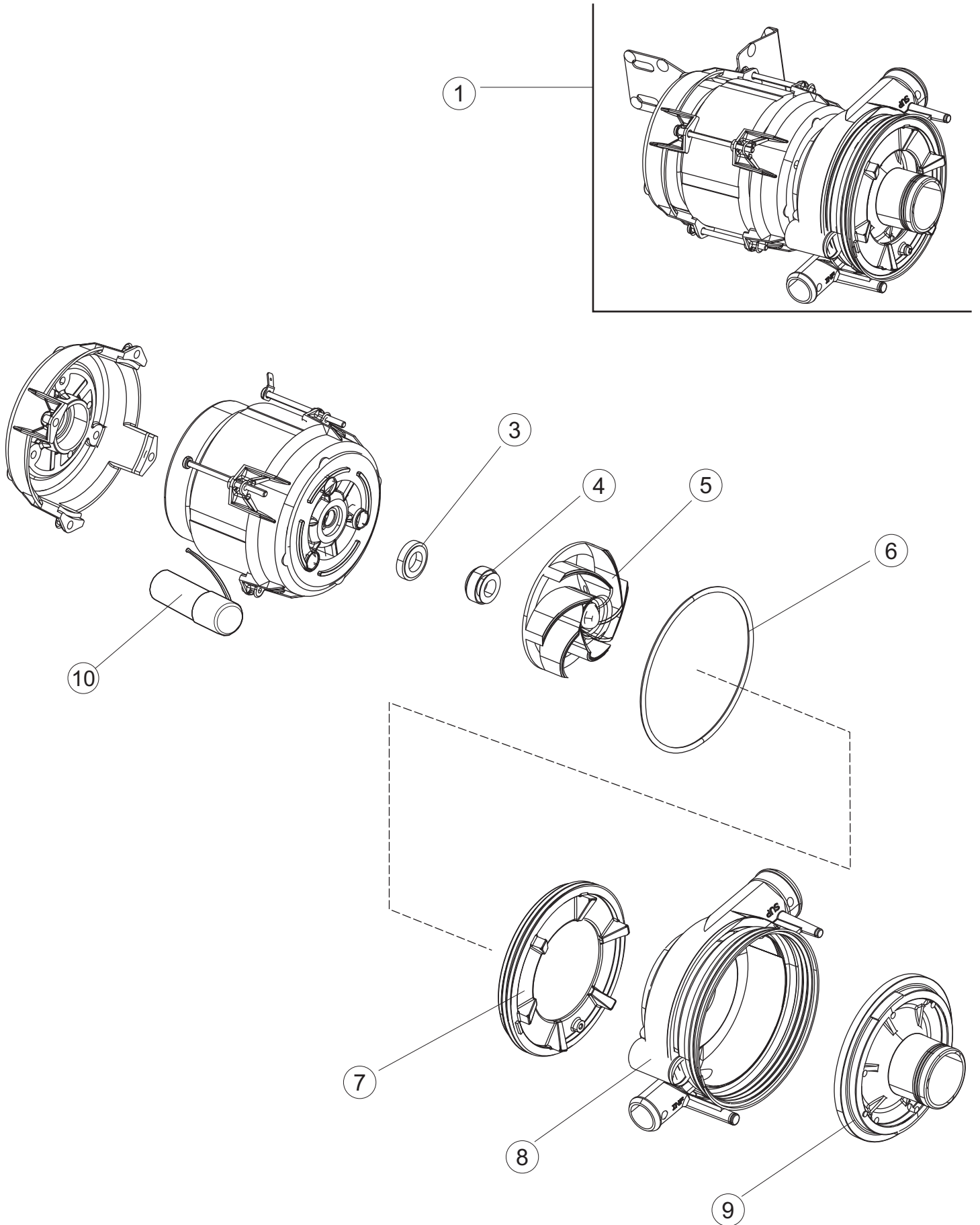


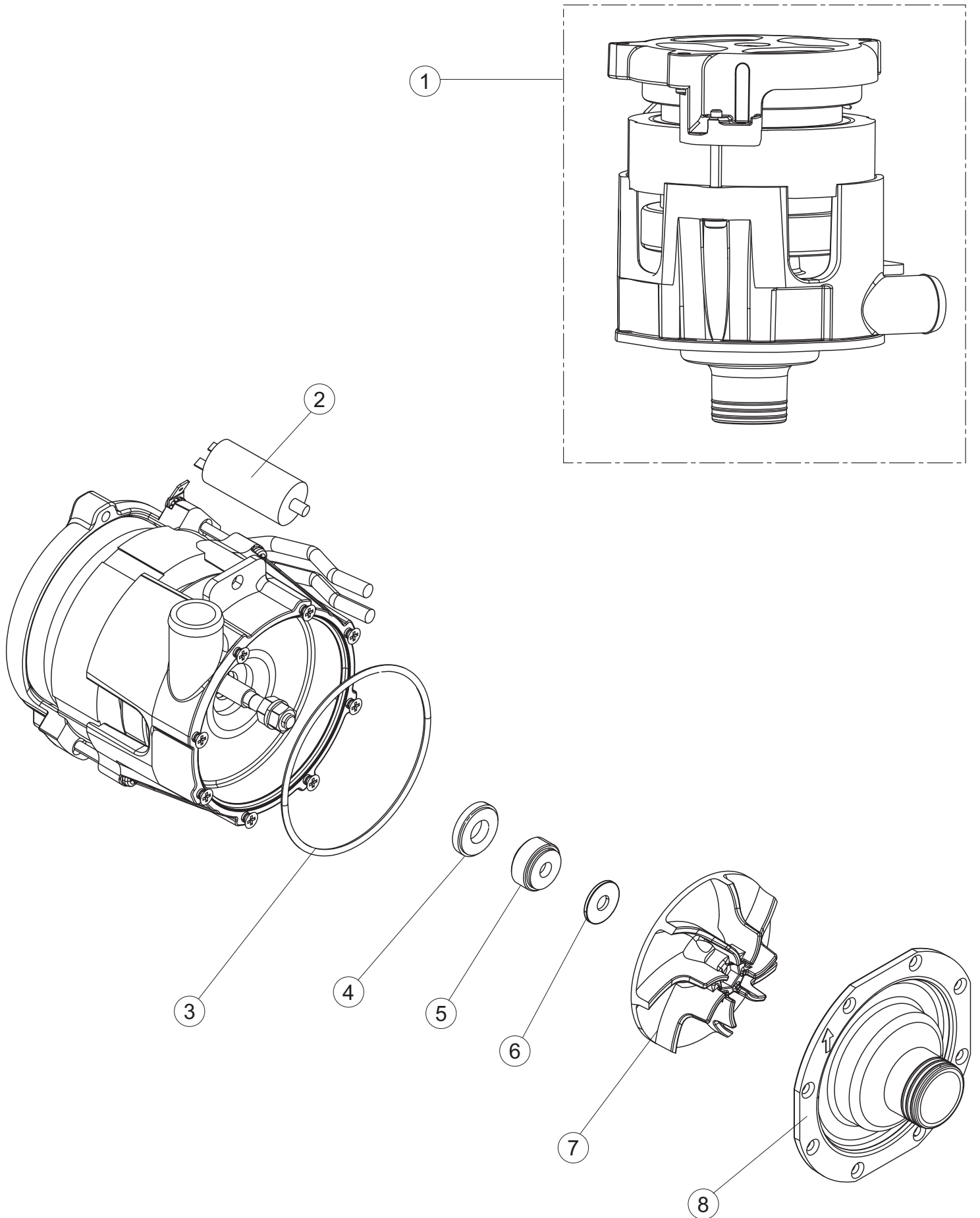
5



6







Die rot gekennzeichneten Ersatzteile sollten beim Fachhandel/ Servicepartner lagernd sein.

Seite	Position	Ersatzteil nummer	Alter Code	Beschreibung	ME
1	1	004360		GEHAEUSEDECKEL	NR
1	2	022171		RUECKWAND	NR
1	3	035113		BGEL	NR
1	4	437081		DICHTUNG, TR - 50/503	NR
1	5	994012		SCHLOSS EB/F 22/44	NR
1	6	417041		SCHRAUBENMUTTER, TRANSchLAG	NR
1	7	307003		ANSCHLAG, SCHRAUBENMUTTER FR STAB	NR
1	8	029855		PREIS ZU BESTIMMEN	
1	9	325066		PFLOCK, SCHLOSS BETA 246/250	NR
1	10	311032		HALTER, TRSTANGENANSCHLAG PG FERT.	NR
1	11	325036		ZAPFEN, TRSCHARNIER 50	NR
1	12	304021		STANGE, TRSCHIENE 50/500/453/463/503	NR
1	13	035112		BEF.WINKEL	NR
1	14	012355		VORDERPANEEL	NR
1	15	030208		PREIS ZU BESTIMMEN	
1	16	040147		GRUNDRAHMEN LA600	NR
1	17	461019		VERSTELLFUSS D30 M8	NR
1	18	480153		VERSCHLUSS AUS GUMMI D.12	NR
1	19	459006		KABELDURCHGANG, DI9/DE16 22	NR
1	20	459004		ROHRDURCHGANG, GUMMI DI.34	NR
1	23	021155		SEITENWAND LINKS	NR
1	24	021154		SEITENWAND RECHTS.LA600	NR
1	34	449067		FEDER LA600 L=66MM	NR
1	45	028117		PLATTE	NR
1	46	028118		PLATTE	NR
1	47	325124		FEDERSTIFT	NR
2	1	224031		DRUCKWAECHTER	NR
2	4	143235		SCHLAUCH 4X7 SILIKON DURCHS. CRP	MT
2	5	220011		* KLEMMENBRETT, 5-POLIG + ERDUNG FV.122	NR
2	6	H.374339-2		MASCHINENKABEL H07RN-F 5X2.5X3.0MT	NR
2	7	459005		KABELKLIPPS, STEAB ART.5024	NR
2	8	74169		HEIZELEMENT 2100W 230V	NR

Die rot gekennzeichneten Ersatzteile sollten beim Fachhandel/ Servicepartner lagernd sein.

Seite	Position	Ersatzteil nummer	Alter Code	Beschreibung	ME
2	9	437086		DICHTUNG, TANKWIDERSTAND	NR
2	10	236047		SICHERHEITSTHERMOSTAT	NR
2	11	236061		THERMOSTAT 127	NR
2	12	456002		O-RING 48X6,2	NR
2	13	74086		HEIZUNG	NR
2	14	69870		HEIZUNGSSCHUETZ DES WARMWASSERBEREITERS	NR
2	15	69871		SONDENHALTER	NR
2	16	028105		PLATTE FIXIERUNG	NR
2	17	231016		TEMPERATURSONDE	NR
2	18	80871		TUERKONTAKTSCHALTER	NR
2	19	214114		DURCHSICHTIGER SCHUETZ FUER ELEKTRISCHE ANLAGE DES GESCHIRRSPUELERS	NR
2	20	121993		FILTERANORDNUNG	NR
2	21	143194		SCHLAUCH 4X6 CRISTAL, DURCHS.	MT
2	22	143258		MEMBRANSCHLAUCH SANTOPREN	NR
2	23	209043		PERISTALTISCHES DOSIERGERAET	NR
2	24	999348		WASCHMITTEL INJECTION SPLANSCHLUSS	NR
2	25	984007		LUFTFALLE - KOMPLETT	NR
2	26	437019		DICHTUNG, GLOCKE DRUCKSCH. V.M.	NR
2	27	456020		O-RING 3050 R495	NR
2	28	468029		VERBINDUNGSSTK. TANKEINLAUF	NR
2	30	056288		TASTATURFOLIEN GASTROLINE 3560	NR
2	31	211013		FLACHKABEL	NR
2	32	74905		PREIS ZU BESTIMMEN (ARTIKEL ERSETZT DURCH 74905V)	
2	32	74905V		TASTATURPLATINE	NR
2	33	417119		SCHRAUBENMUTTER, M3 KUNST. WEISS	NR
2	34	419036		ABSTANDSSTCK, M3	NR
2	35	215042-1		KARTE ELEKTRONIK GET50.2	NR
2	36	228010		SICHERUNG 5X20 T4A	NR
2	39	229042		SCHALTSCHTZ	NR
2	40	461028		STTZFESS ELEKTRONISCHE KARTE	NR
2	49	214108		DURCHSICHTIGER SCHUETZ FUER ELEKTRISCHE ANLAGE DES GESCHIRRSPUELERS	NR
2	54	999351		GRUPPE FANGEN BEHLTER WIDERSTAND	NR

Die rot gekennzeichneten Ersatzteile sollten beim Fachhandel/ Servicepartner lagernd sein.

Seite	Position	Ersatzteil nummer	Alter Code	Beschreibung	ME
2	58	236052		THERM.,KONT. L.90+/-3(2611576)	NR
3	1	115154		WASCHLEITUNG AUSSEN PL.	NR
3	7	136030		EINLASSUNG/ABLASSUNG GEHUSE	NR
3	8	127082		NACHSPUEL-FOERDERUNGSBOGEN	NR
3	9	456076		TORISCHE DICHTUNG D.I.135.9X5.33	NR
3	10	127085		SAUGMUFFE PUMPE LA50	NR
3	11	115143		ZENTRALLEITUNG OBEN LA50	NR
3	12	437102		DICHTUNG	NR
3	13	429073		MUTTER	NR
3	14	74295		BODEN FEINFILTER LA50-500 FIL	NR
3	16	74240		TANK SIEB	NR
3	18	127192		DRUCKSCHLAUCH	NR
3	20	209042		PERISTALTISCHES DOSIERGERAET	NR
3	21	143261		MEMBRANSCHLAUCH	NR
3	22	143005		SCHLAUCH TP 5X11 (CASER/15/NL C4N)	MT
3	23	H.775601		SCHLAUCH 4X6 CRISTAL BLAU PVC	MT
3	24	121993		FILTERANORDNUNG	NR
3	28	115149		ZENTRALE SAULE	NR
3	29	437113		DICHTUNG DES KOERPERS -UNTEN- FUER GLAES ERSPUELER	NR
3	30	H.165168		PVC SCHLAUCH	MT
3	31	429072		ZWINGE	NR
3	52	417123		BEFEST.GEGENMUTTER WELLE	NR
3	53	456071		OR D.I.24X2.5 ART.34916	NR
3	54	480149		ABDECKUNG	NR
4	1	144033		TANK RCKSCHLAG WASSER BREAK TANK	NR
4	2	437118		DICHTUNG	NR
4	3	00-324384-000		GEWINDERING	NR
4	4	127167		SCHLAUCH-WARMWASSERBEREITER WRAS BREAKTANK-WEICHSPLER	NR
4	5	H.775611-001		SCHLAUCH, PVC KRISTALL 10X14	MT
4	6	240025		MAGNETVENTIL	NR
4	7	127166		ROHR	NR
4	8	127165		ROHR	NR

Die rot gekennzeichneten Ersatzteile sollten beim Fachhandel/ Servicepartner lagernd sein.

Seite	Position	Ersatzteilnummer	Alter Code	Beschreibung	ME
4	9	240024		MAGNETVENTIL	NR
4	10	143004		ROHR, DRUCKSCHALTER TP 10X17 (CASER/15NL C4N)	MT
4	11	468205		ABFLUSSANSCHLUSS LA50	NR
4	12	456015		O-RING 112 9.92X2.62	NR
4	13	476008		KUGELHAHN	NR
4	14	437083		DICHTUNG, GUMMI D32D19.5S1.5	NR
4	15	144993		LUFTLOCH-VENTIL DER ABFLUSSPUMPE CRP	NR
4	16	117008		WASSERENTKALKER	NR
4	17	456079		ART. NR. NICHT MEHR LIEFERBAR	
4	18	437116		GUMMIDICHTUNG FUER SALZ- BEHAELTER	NR
4	19	429082		GEWINDERING FUER SALZBEHAELTER	NR
4	20	480157		VERSCHLUSS FUER SALZBEHAELTER	NR
4	21	127169		SCHLAUCH-WARMWASSERBEREITER WRAS	NR
4	23	127168		ROHR	NR
4	24	143268		Y-STUECK	NR
4	25	429083		GEWINDERING	NR
4	26	437080		DICHTUNG, VERBINDUNGSST., OB.SPL.E.40	NR
4	27	468209		ANSCHLUSSTEIL	NR
4	28	127161		SCHLAUCH-WARMWASSERBEREITER WRAS	NR
4	29	240021		"CRP" WASSERZUFUHR-EINWEGMAGNETVENTIL	NR
4	30	437041		DICHTUNG 3/4 GASVERSORG.	NR
4	31	143270		SCHLAUCH	NR
4	32	143222		ROHR, BLAU D10 I.S. WRAS	MT
4	35	127155		ROHR	NR
4	36	499092		BLLENDE	NR
4	39	468199		ANSCHLUSSSTUECK LA50	NR
4	40	144992		LUFTLOCH-VENTIL DER ABFLUSSPUMPE	NR
4	41	127158		ROHR	NR
4	42	999364		ABFLUSSPUMPE + STTZWINKEL 220/240-50HZ	NR
4	44	127134		MUFFE, ANSAUG	NR
4	45	143137		ABLASSROHR D18 GEBOG. ENDE	NR
5	1	144033		TANK RCKSCHLAG WASSER BREAK TANK	NR

Die rot gekennzeichneten Ersatzteile sollten beim Fachhandel/ Servicepartner lagernd sein.

Seite	Position	Ersatzteil nummer	Alter Code	Beschreibung	ME
5	2	480160		VERSCHLUSSDECKEL	NR
5	3	437118		DICHTUNG	NR
5	4	00-324384-000		GEWINDERING	NR
5	5	143004		ROHR, DRUCKSCHALTER TP 10X17 (CASER/15NL C4N)	MT
5	6	224031		DRUCKWAECHTER	NR
5	8	143235		SCHLAUCH 4X7 SILIKON DURCHS. CRP	MT
5	9	144035		LADESYSTEM KESSEL CRP2	NR
5	10	127095		MUFFE	NR
5	11	130196		PUMPE 200W 230/50-1N	NR
5	13	206013		KONDENSATOR 4 MF FR WASCHPUMPE	NR
5	14	69068		SAUGMUFFE LA50	NR
5	15	127169		SCHLAUCH-WARMWASSERBEREITER WRAS	NR
5	16	429083		GEWINDERING	NR
5	17	437080		DICHTUNG, VERBINDUNGSST., OB.SPL.E.40	NR
5	18	468209		ANSCHLUSSTEIL	NR
5	19	104061		BOILER CRP	NR
5	20	143270		SCHLAUCH	NR
5	21	437041		DICHTUNG 3/4 GASVERSORG.	NR
5	22	240012		ZUFLUSSVENTIL BREAK-TANK (5,5 LT/M)	NR
5	23	143222		ROHR, BLAU D10 I.S. WRAS	MT
5	24	127144		ROHR	NR
5	25	143268		Y-STUECK	NR
5	26	127148		ROHR	NR
5	31	459023		KABELBEFESTIGUNG	NR
6	1	429079		RING	NR
6	7	437117		SCHEIBE	NR
6	8	456060		O-RING 2025(CGR2025)	NR
6	9	926132		PFROPFEN, KUNST. FR NACHSPLARM (DWT312)	NR
6	10	140036		DSE	NR
6	12	69632		KOERPER DES NACHSPUELARMES	NR
6	13	417111		BUCHSE, SPLKAMM X5	NR
6	14	308031		GEWINDERING, SPL.BUCHSE X5	NR

Die rot gekennzeichneten Ersatzteile sollten beim Fachhandel/ Servicepartner lagernd sein.

Seite	Position	Ersatzteilnummer	Alter Code	Beschreibung	ME
6	15	429073		MUTTER	NR
6	16	437102		DICHTUNG	NR
6	17	115143		ZENTRALLEITUNG OBEN LA50	NR
6	18	033496		ZENTRALHALTERUNG FUER SIEBE	NR
6	19	121171		FILTER	NR
6	20	456019		O-RING 2037	NR
6	21	80700		STIFT	NR
6	22	80697		RING	NR
6	23	325070		VERLANGERUNG, FR OB. NACHSPLZAPFEN X5	NR
6	24	303040		TEILERPLATTE	NR
6	25	993069		NACHSPUELUNGSGRUPPE	NR
6	26	80345		SPUELARM KOMPL.	NR
7	1	130968		WASCHPUMPE-KOERPER LA600 50HZ	NR
7	3	141008		MECH. DICHTUNG FR WASCHPUMPE DER GLSERSPLER	NR
7	4	141009		MECH. DICHTUNG FR WASCHPUMPE DER GLSERSPLER	NR
7	5	73076		FLUEGELRAD FUER MOTORPUMPE 73048 (3235)	NR
7	6	456078		TORISCHE DICHTUNG	NR
7	7	429074		RING	NR
7	8	73052		KRPER SCHNECKENPUMPE	NR
7	9	73051		PUMPENDECKEL	NR
7	10	73055		KONDENSATOR 14MF	NR
8	1	130196		PUMPE 200W 230/50-1N	NR
8	2	206013		KONDENSATOR 4 MF FR WASCHPUMPE	NR
8	3	456088		DICHTUNG O-RING FUER WASCHPUMPE	NR
8	4	141021		MECHANISCHE DICHTUNG FUER WASCHPUMPE DER	NR
8	5	141020		MECHANISCHE DICHTUNG FUER WASCHPUMPE DER	NR
8	6	472076		U.SCHEIBE	NR
8	7	124075		FLUEGELRAD FUER MOTORPUMPE 50HZ	NR
8	8	116044		ABDECKUNG SPULEN PUMPE	NR