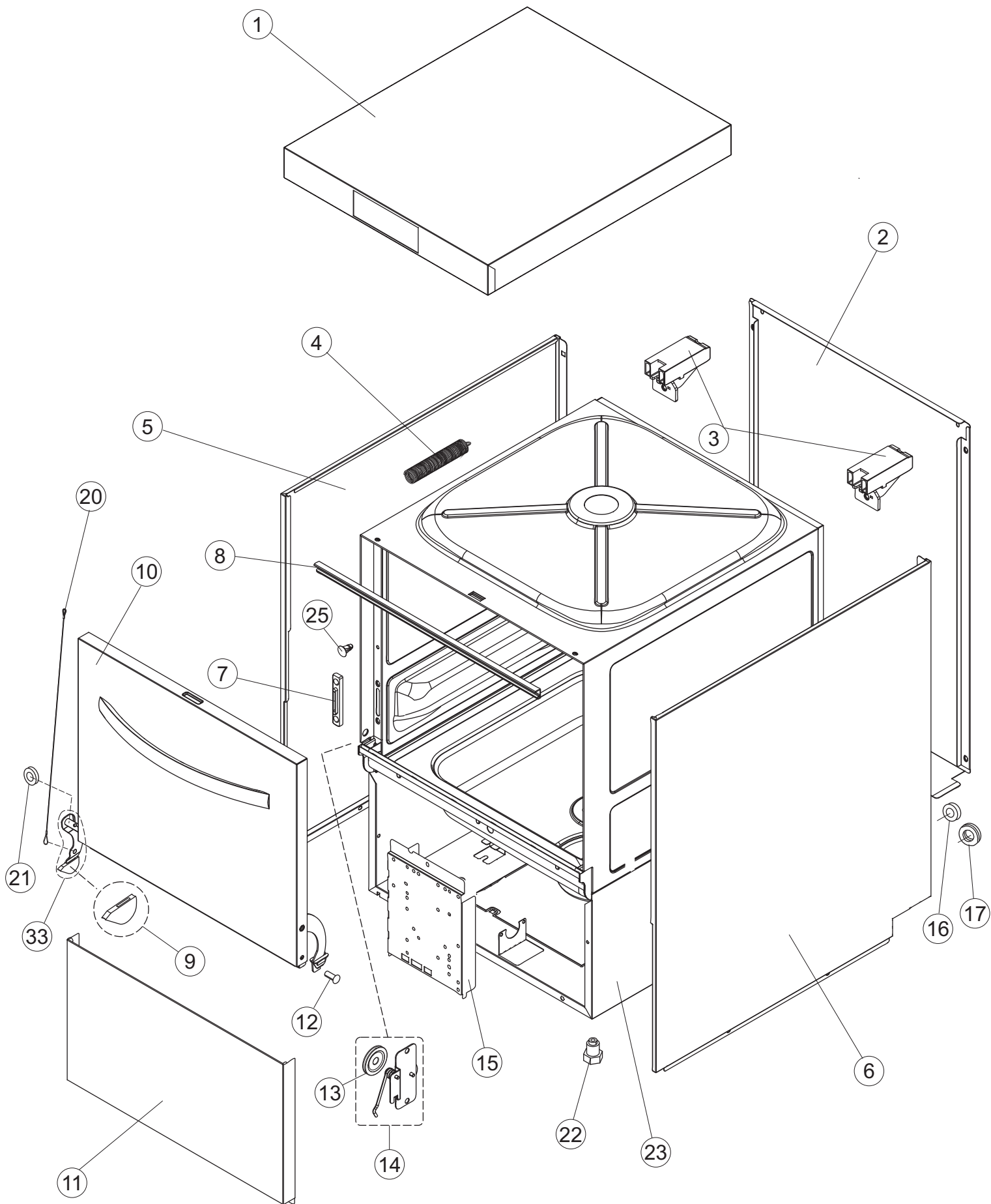


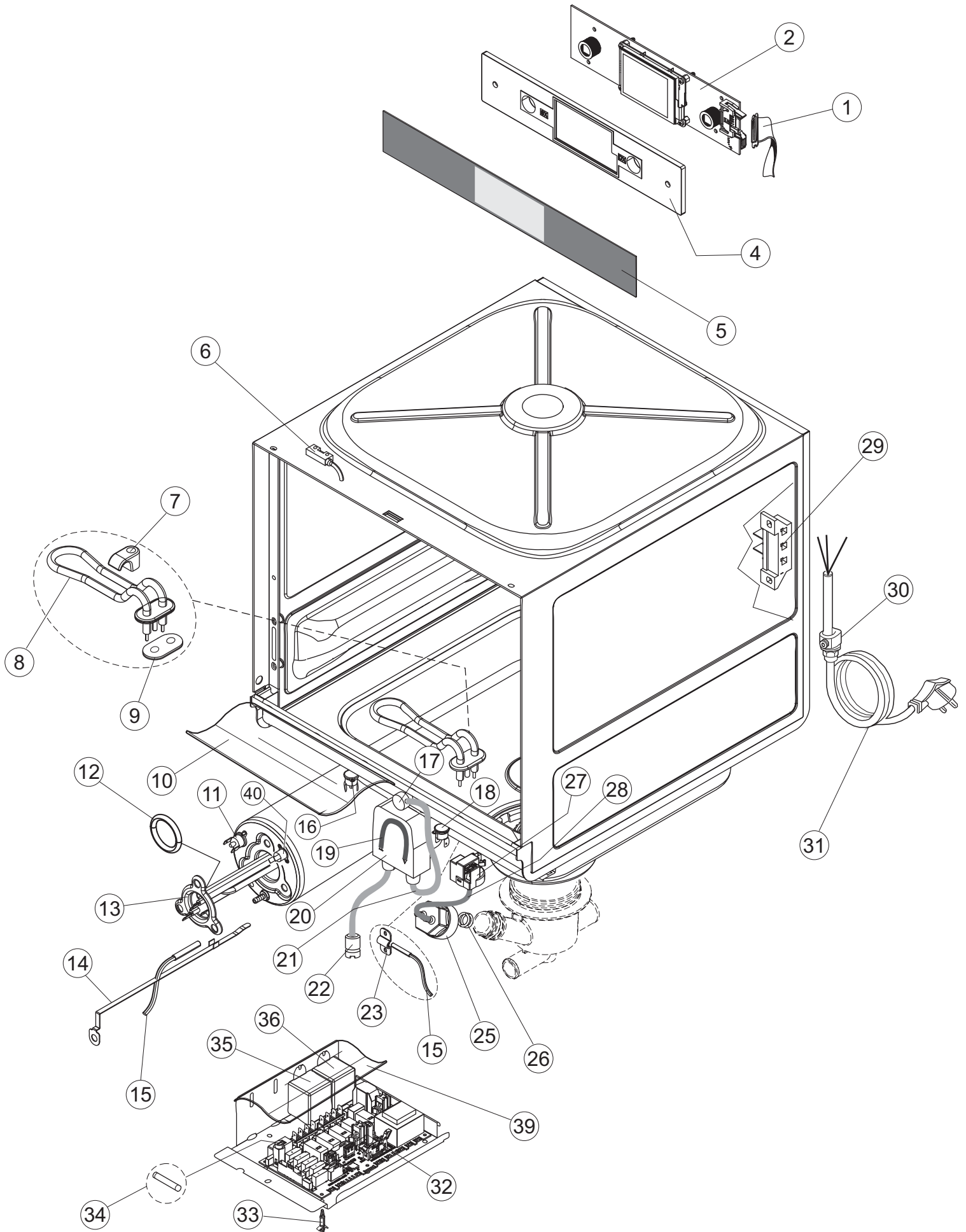
# EXPLOSIONSZEICHNUNG

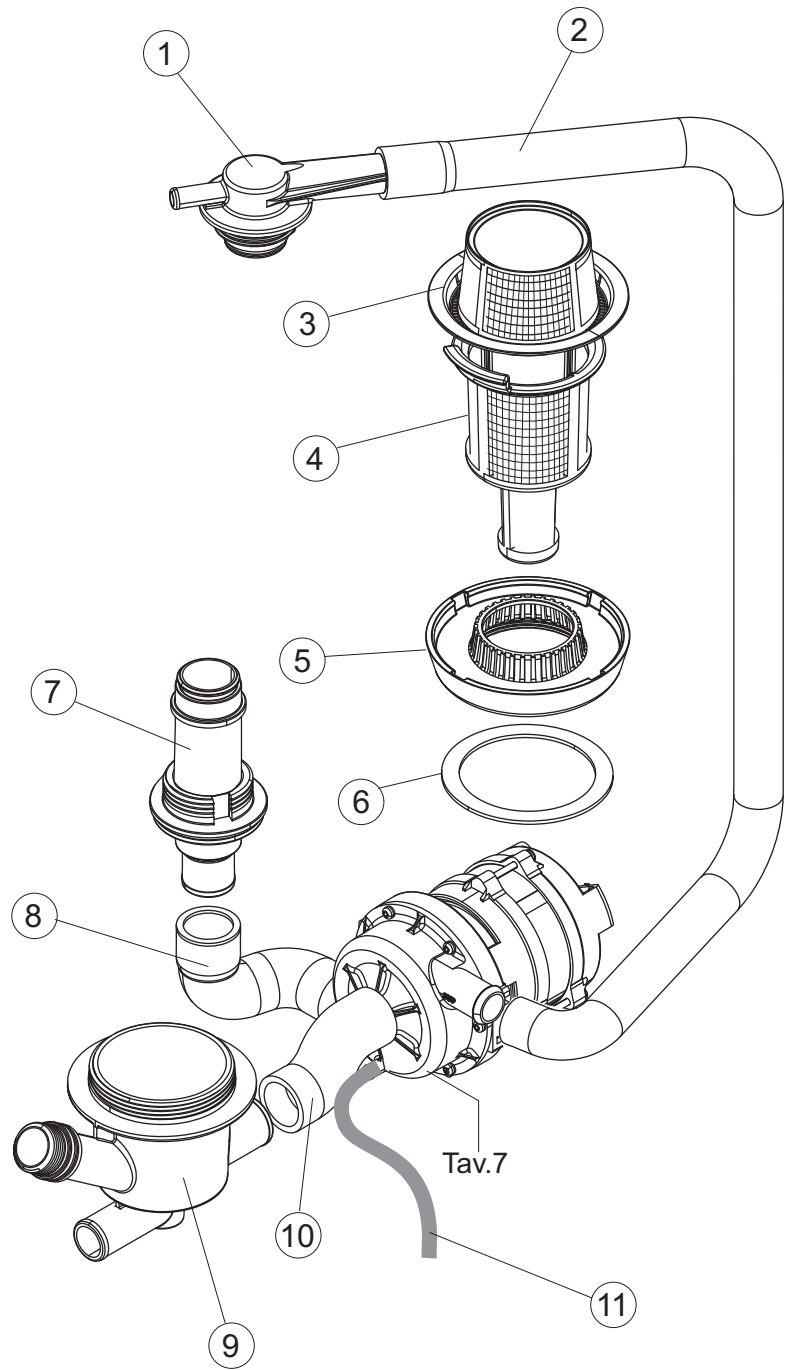
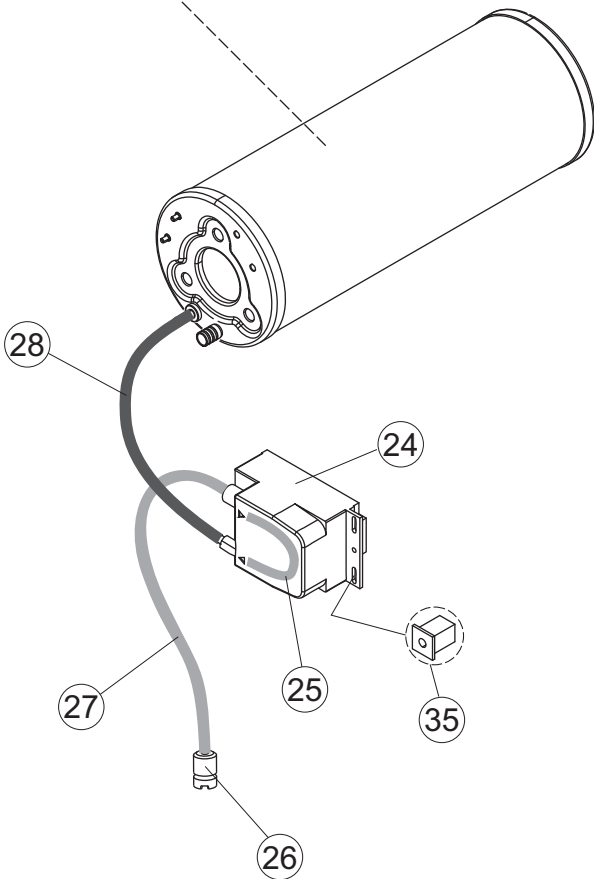
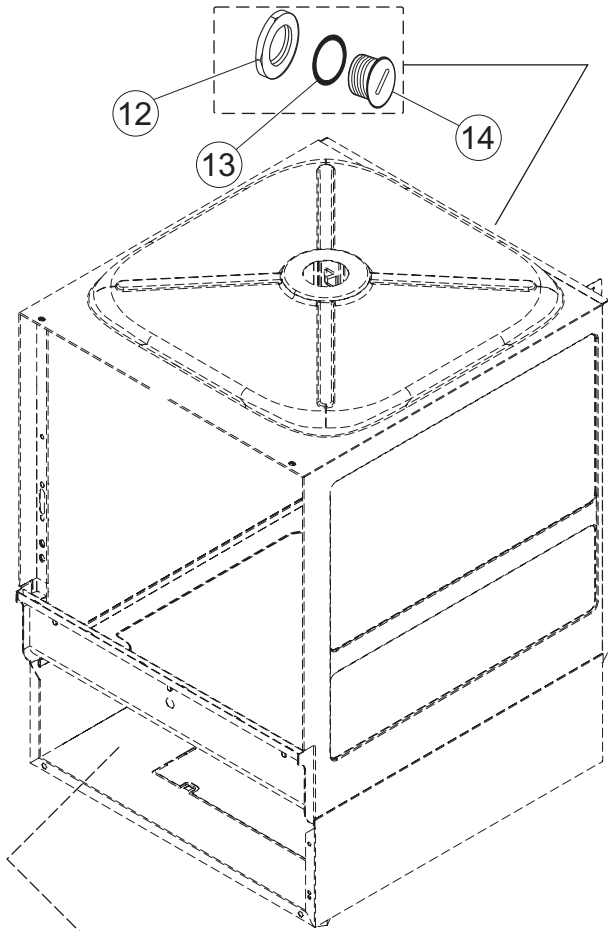


KBS Gastrotechnik GmbH – Schoßbergstraße 26 – 65201 Wiesbaden

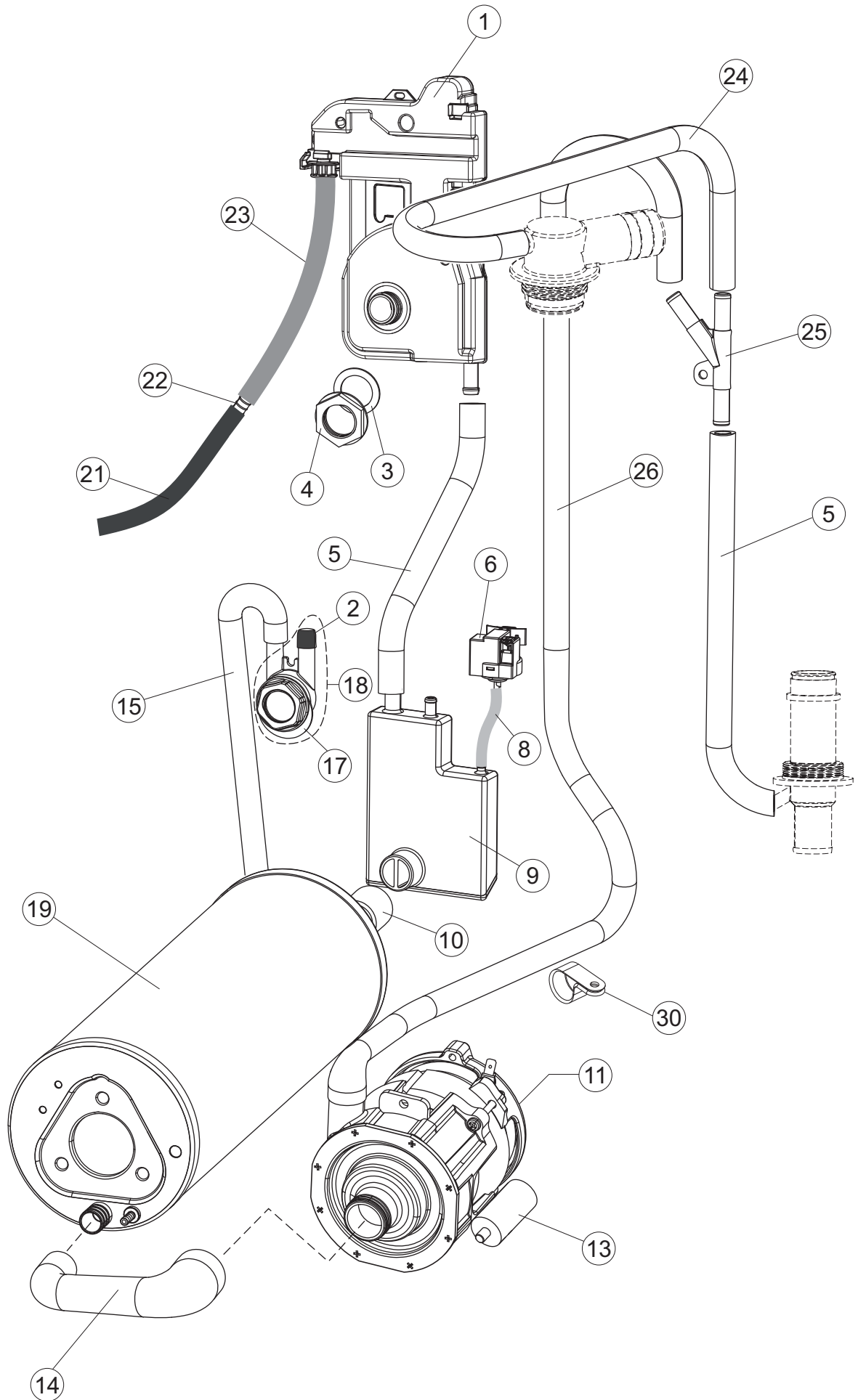
# 1

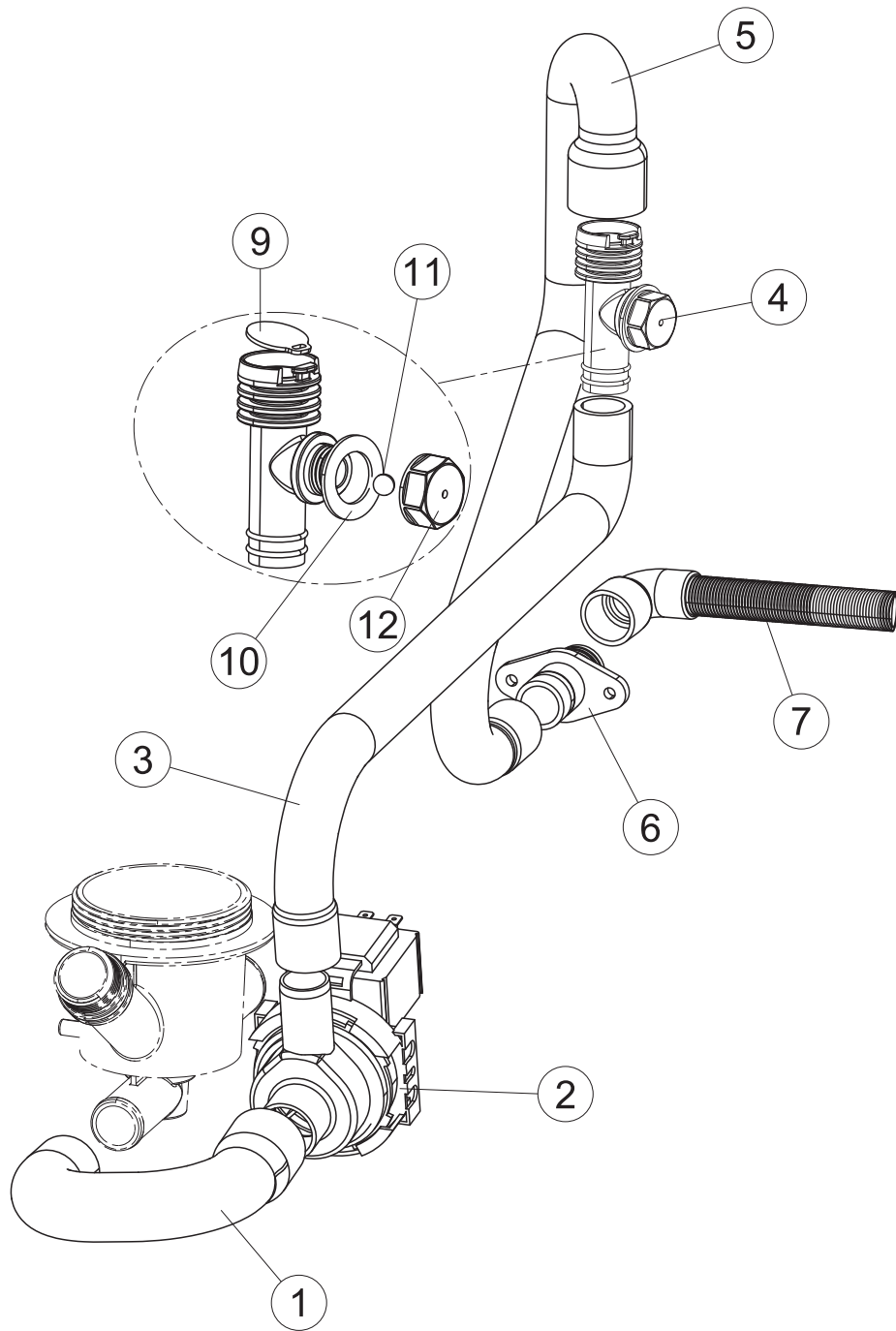




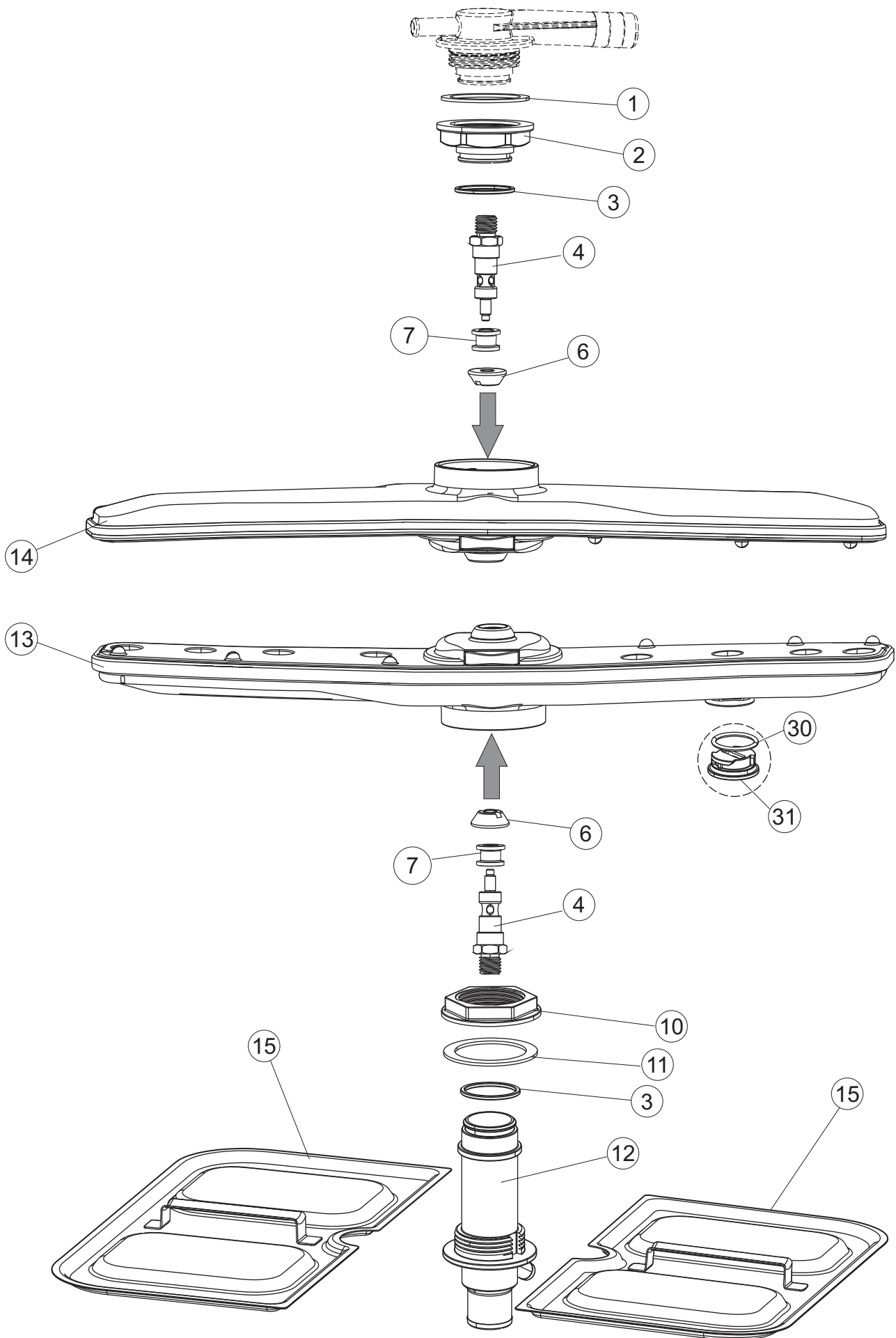


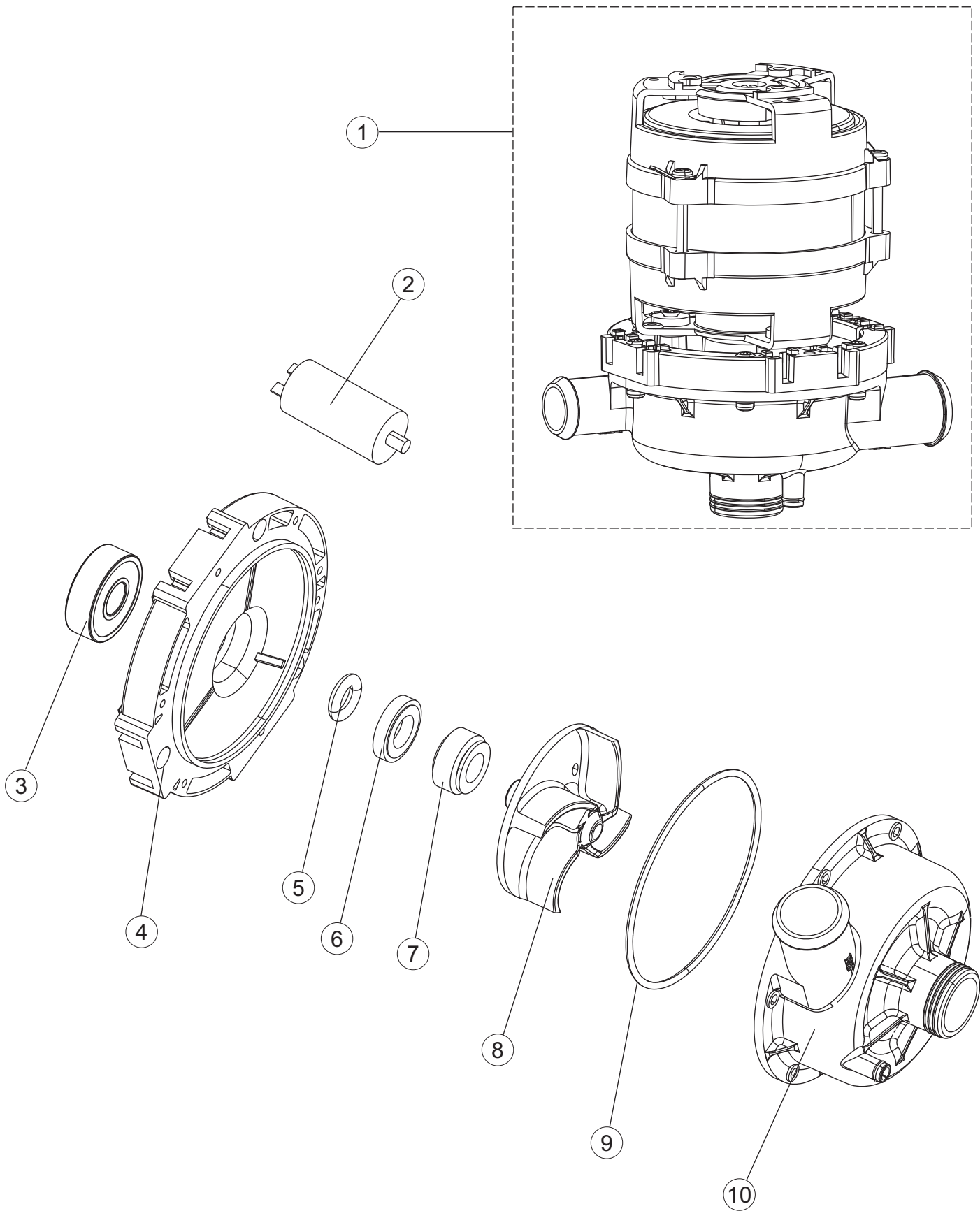
# 4

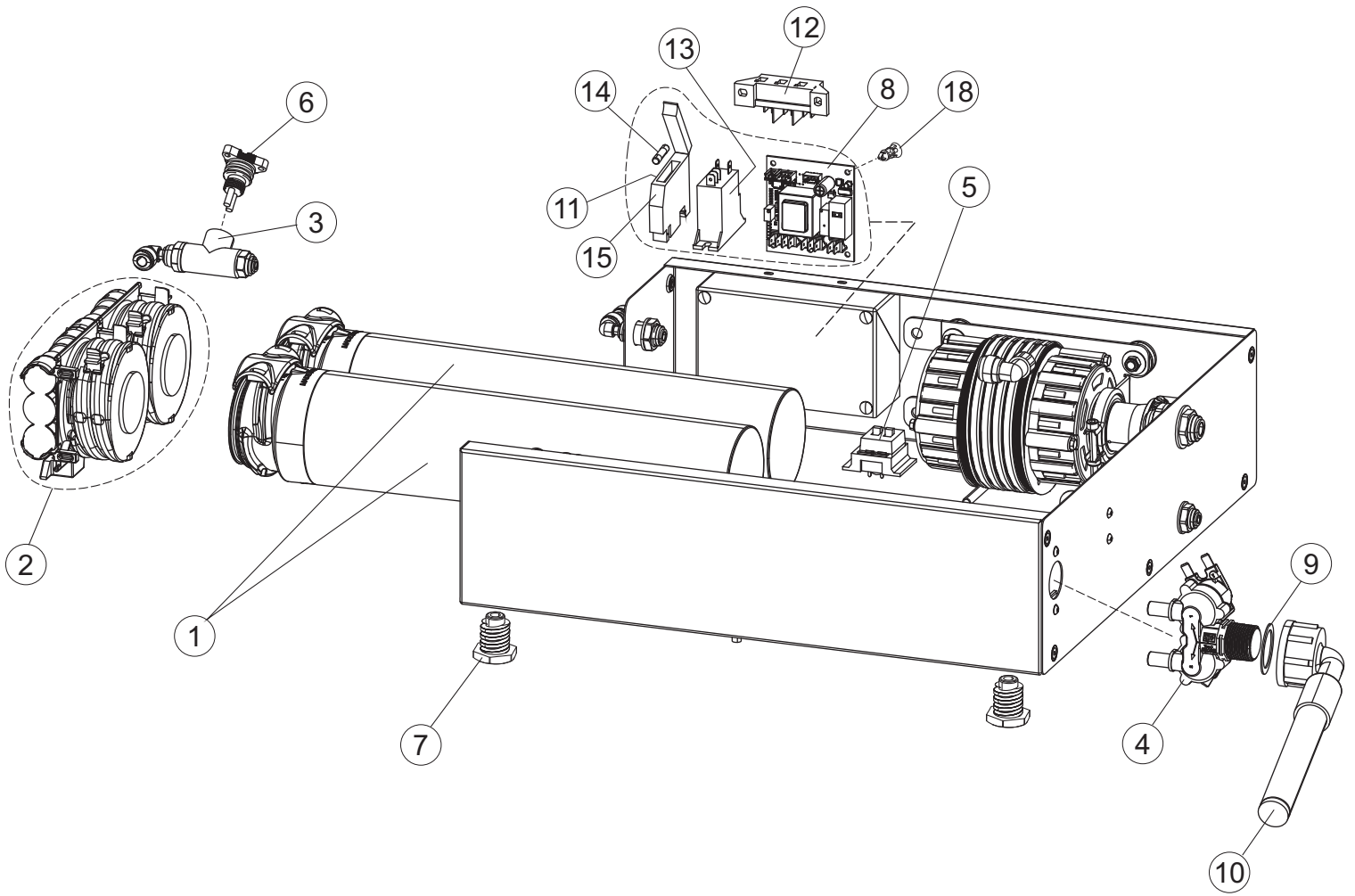


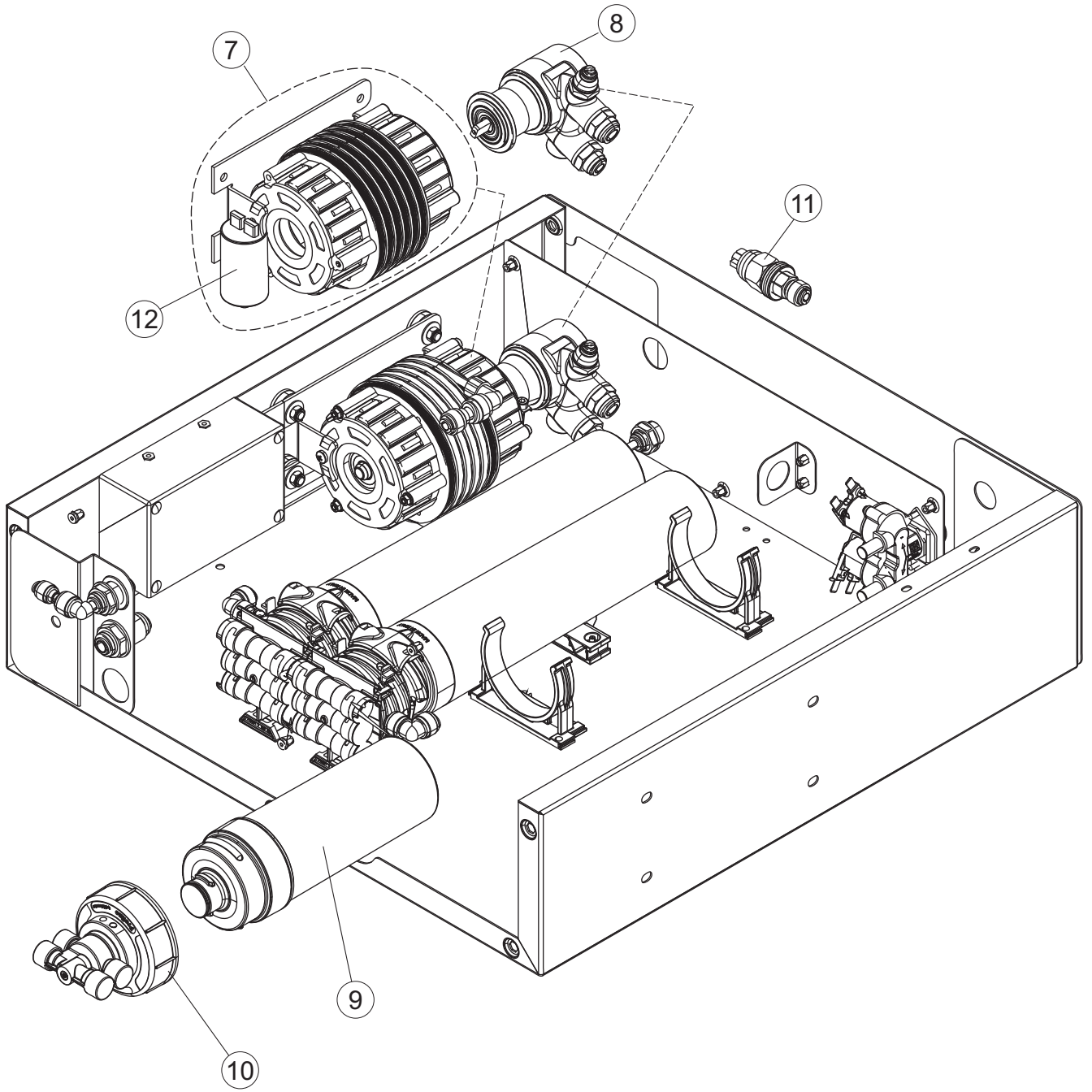


# 6









Die rot gekennzeichneten Ersatzteile sollten beim Fachhandel/ Servicepartner lagernd sein.

Seite	Position	Ersatzteilnummer	Alter Code	Beschreibung	ME	Preis euro
1	1	004397		GEHAEUSEDECKEL	NR	107,17
1	2	022170		HINTERE ABDECKUNGSPLATTE	NR	105,94
1	3	035092		WINKEL	NR	3,23
1	4	449064		FEDER	NR	14,07
1	5	021180		SEITE, LINKS	NR	
1	6	021181		SEITE, RECHTS	NR	
1	7	307016		BUEGELLAGER F. TUERSTANGE	NR	2,04
1	8	437119		DICHTUNG	NR	7,86
1	9	307018		ANSCHLAG FUER FEDER UM ANSCHLUSS/ DER TUERE	NR	5,80
1	10	029811		TUER KOMPLETT	NR	460,24
1	11	012363		VORDERPANEEL	NR	
1	12	325034		ZAPFEN, TRSCHARNIER - 40	NR	3,34
1	13	499098		SCHEIBE	NR	3,07
1	14	999330		KIT FEDERBGEL	NR	48,09
1	15	035130		STTZWINKEL	NR	29,81
1	16	459006		KABELDURCHGANG, DI9/DE16 22	NR	0,75
1	17	459022		KABELDURCHFUEHRUNG	NR	1,00
1	20	399020		STAHLDRAHT FUER TUER BLAETTERN	NR	39,04
1	21	437093		DICHTUNG	NR	2,43
1	22	461035		VERSTELLFUSS M8 FIL.24 D.30 CF	NR	4,26
1	23	040142		SOCKEL KOMPLETT LA40NEW	NR	182,95
1	25	480164		DECKEL	NR	1,42
1	33	999393		TRHEBELBAUGRUPPE	NR	
2	1	211017		FLACHKABEL	NR	24,86
2	2	74925-1		ART. NR. NICHT MEHR LIEFERBAR (ARTIKEL ERSETZT DURCH 74925)		
2	2	74925		DISPLAY TFT 2,8 TOUCH IOT CARAVEL	NR	582,15
2	4	78385		STTZWINKEL	NR	21,12
2	5	058019		FRONTBLENDE PLEXIGLASS TOPTECH PLUS 44	NR	149,23
2	6	211075		MIKRO, MAGNET. HAUBE	NR	16,98
2	7	999351		GRUPPE FANGEN BEHLTER WIDERSTAND	NR	17,09
2	8	230134		HEIZUNG TANK	NR	37,54
2	9	437086		DICHTUNG, TANKWIDERSTAND	NR	7,13

Die rot gekennzeichneten Ersatzteile sollten beim Fachhandel/ Servicepartner lagernd sein.

Seite	Position	Ersatzteilnummer	Alter Code	Beschreibung	ME	Preis euro
2	10	214112		DURCHSICHTIGER SCHUETZ FUER ELEKTRISCHE ANLAGE DES GESCHIRRSPUELERS	NR	9,63
2	11	236047		SICHERHEITS-ANLEGETHERMOSTAT ABSCHALTTEMP. 95 C 2-LOCHBEFESTIGUNG 1 -POLIG	NR	13,63
2	12	456075		O-RING EPDM MATERIALSTAERKE 5,34MM ID 37,47MM	NR	6,17
2	13	230133		HEIZUNG	NR	137,85
2	14	69871		SONDENHALTER	NR	14,89
2	15	231016		TEMPERATURFUEHLER NTC 10KOHM SILIKONKABEL FUEHLER -40 BIS +110C KABEL -50 BIS +180C	NR	41,54
2	16	236061		THERMOSTAT 127	NR	10,32
2	17	999348		WASCHMITTEL INJECTION SPLANSCHLUSS	NR	27,59
2	18	236052		ANLEGETHERMOSTAT LA 23,8 MM ABSCHALTTEMP. 90 C 1NC 1 -POLIG 16 A 250 V ANSCHLUSS F6,3	NR	13,91
2	19	143258		MICRODOS SCHLAUCH - REINIGER - 5,8X9,3MM MIT ANSCHLUESSEN	NR	31,71
2	20	209043		DOSIERGERAET REINIGER 3L/H 230VAC SCHLAUCH 4X6MM SCHLAUCHTYP L TYP MP5 DW MICRODOS SAUGHOEHE	NR	96,61
2	21	143294		4X6 TRANSPARENTER SILIKONSCHLAUCH	MT	13,01
2	22	121993		FILTERANORDNUNG	NR	11,01
2	23	028105		PLATTE FIXIERUNG	NR	1,73
2	25	107013		LUFT-GLOCKE DES DRUCKSCHALTERS	NR	8,10
2	26	456073		O-RING	NR	0,44
2	27	224031		DRUCKWAECHTER DRUCKBEREICH 0-50MBAR ANSCHLUSS KODIERTER STECKER 5,5MM	NR	49,20
2	28	143235		SCHLAUCH 4X7 SILIKON DURCHS. CRP	MT	11,88
2	29	220010		KLEMMENB. FV 110 50F	NR	9,12
2	30	459005		KABELKLIPPS, STEAB ART.5024	NR	15,25
2	31	299040		ANSCHLUSSKABEL SCHUKO 230V	NR	33,88
2	32	215042-20		KARTE ELEKTRONIK 215042+FIRMWARE52 (FW_0_XXY.Q014)	NR	320,94
2	33	461028		STTZFESS ELEKTRONISCHE KARTE	NR	0,77
2	34	228010		FEINSICHERUNG 4A FLINK NENNSPANNUNG 250V GROESSE 5X20MM	NR	1,95
2	35	929115		RELAIS 16A 230V 62.82	NR	47,89
2	36	229040		RELAIS 62.83.8.230.0300	NR	41,09
2	39	214077		EL.SCHUTZ,TRANSP. 44	NR	18,32
2	40	236052		ANLEGETHERMOSTAT LA 23,8 MM ABSCHALTTEMP. 90 C 1NC 1 -POLIG 16 A 250 V ANSCHLUSS F6,3	NR	13,91
3	1	115167		TRAGARME WASCHEN / SPLEN	NR	9,48
3	2	127175		DRUCKSCHLAUCH WASCH	NR	17,04
3	3	121164		VORSPUELUNG LA40	NR	47,82
3	4	121163		VORSPUELUNG LA40	NR	47,82

Die rot gekennzeichneten Ersatzteile sollten beim Fachhandel/ Servicepartner lagernd sein.

Seite	Position	Ersatzteilnummer	Alter Code	Beschreibung	ME	Preis euro
3	5	429077		RING	NR	14,18
3	6	437107		DICHTUNG	NR	5,80
3	7	115144		ART. NR. NICHT MEHR LIEFERBAR (ARTIKEL ERSETZT DURCH 115168)		
3	7	115168		ZENTRALLEITUNG UNTEN LA40	NR	22,19
3	8	127176		DRUCKSCHLAUCH WASCH LA400	NR	14,49
3	9	136029		ABSAUG/ABFLUSSKOERPER	NR	17,28
3	10	127105		SAUGROHR	NR	19,73
3	11	H.165168		PVC SCHLAUCH	MT	4,19
3	12	417123		BEFEST.GEGENMUTTER WELLE	NR	0,84
3	13	456071		OR D.I.24X2.5 ART.34916	NR	0,83
3	14	480149		ABDECKUNG	NR	0,95
3	24	209042		MICRODOS DOSIERGERAET KLARSPUELER 0,5L/H 230VAC SCHLAUCH 4X6MM	NR	96,61
3	25	143261		DOSIERSCHLAUCH KLARSPUELER 4X6MM SILIKON MIT RUECKSCHLAGVENTIL	NR	40,01
3	26	121993		FILTERANORDNUNG	NR	11,01
3	27	143294		4X6 TRANSPARENTER SILIKONSCHLAUCH	MT	13,01
3	28	143005		DRUCKSENSORSCHLAUCH ID 5 MM AD 11 MM T.MAX. 110 C METERWARE	MT	16,54
3	35	431007		RAPID-KLIPP FR SCHALTAFEL	NR	1,02
4	1	04-019079-001		LUFTSPALTE	NR	33,09
4	2	480160		VERSCHLUSSDECKEL	NR	2,02
4	3	437118		DICHTUNG	NR	1,66
4	4	00-324384-000		GEWINDERING	NR	2,98
4	5	143004		ROHR, DRUCKSCHALTER TP 10X17 (CASER/15NL C4N)	MT	21,21
4	6	224031		DRUCKWAECHTER DRUCKBEREICH 0-50MBAR ANSCHLUSS KODIERTER STECKER 5,5MM	NR	49,20
4	8	143235		SCHLAUCH 4X7 SILIKON DURCHS. CRP	MT	11,88
4	9	144035		LADESYSTEM KESSEL CRP2	NR	21,86
4	10	127095		MUFFE	NR	5,85
4	11	130196		NACHSPUELPUMPE 230V 50HZ 0,15KW UNTERTISCH GSM	NR	173,04
4	13	206013		ART. NR. NICHT MEHR LIEFERBAR (ARTIKEL ERSETZT DURCH 67123)		
4	13	67123		KONDENSATOR 4MF (POMPA 67117)	NR	52,86
4	14	127180		ANSAUGSCHLAUCH UMWAEELZP. CRP LA400	NR	23,19
4	15	127162		SCHLAUCH-WARMWASSERBEREITER WRAS	NR	21,95
4	17	437080		DICHTUNG 40 MM ID 28 MM MATERIALSTAERKE 1,5 MM GUMMI	NR	2,22

Die rot gekennzeichneten Ersatzteile sollten beim Fachhandel/ Servicepartner lagernd sein.

Seite	Position	Ersatzteilnummer	Alter Code	Beschreibung	ME	Preis euro
4	18	999388		LUFTLOCH-VENTIL	NR	28,10
4	19	104063		BOILER CRP	NR	186,93
4	21	143005		DRUCKSENSORSCHLAUCH ID 5 MM AD 11 MM T.MAX. 110 C METERWARE	MT	16,54
4	22	468232		REDUKTIONSANSCHLUSS	NR	
4	23	143295		D10X16 WRAS WARMWASSERROHR	MT	16,67
4	24	127124		ROHR	NR	13,18
4	25	143268		NACHSPUELVERTEILER 12MM L 98MM	NR	8,90
4	26	127179		DRUCKSCHLAUCH WASCH	NR	25,15
4	30	459023		KABELBEFESTIGUNG	NR	1,04
5	1	127115		MUFFE	NR	22,52
5	2	999363		ABLAUFPUMPE 30W 220-240V 50HZ EINGANG 30MM AUSGANG 24MM	NR	46,05
5	3	127121		MUFFE	NR	30,63
5	4	144992		LUFTLOCH-VENTIL DER ABFLUSSPUMPE	NR	21,99
5	5	127122		ROHR	NR	37,53
5	6	468152		VERBINDUNGSST., ABLAUF CLEAN.3	NR	5,68
5	7	143137		ABLAUFSCHLAUCH DN20 L 2500MM GERADE INNEN 19MM GERADE AUSSEN 24MM GEBOGEN INNEN 22MM	NR	24,71
5	9	499092		BLENDE	NR	3,12
5	10	437083		FLACHDICHTUNG GUMMI AD 32MM ID 19,5MM MATERIALSTAERKE 1,5MM	NR	0,88
5	11	476008		KUGELHAHN	NR	2,59
5	12	468199		ANSCHLUSSSTUECK LA50	NR	8,85
6	1	437113		FLACHDICHTUNG 2,5 65MM ID 46MM ERSPUELER	NR	1,95
6	2	429079		MUTTER GEWINDE M52X2 AD 68MM ID 44,4MM	NR	4,37
6	3	303018		DICHTUNGS- UND GLEITRING CL.3	NR	10,88
6	4	325126		ZAPFEN	NR	24,63
6	6	454007		NUSS	NR	3,32
6	7	308039		BUCHSE FUER ACHSE WASCH/NACHSPUELARM	NR	5,13
6	10	429079		MUTTER GEWINDE M52X2 AD 68MM ID 44,4MM	NR	4,37
6	11	437108		DICHTUNG	NR	2,04
6	12	115144		ART. NR. NICHT MEHR LIEFERBAR (ARTIKEL ERSETZT DURCH 115168)		
6	12	115168		ZENTRALLEITUNG UNTEN LA40	NR	22,19
6	13	990160		SPULEN UND WASCH ARM	NR	35,06
6	14	990155		SPUEL/NACHSPUELARM PARALLEL	NR	33,72

Die rot gekennzeichneten Ersatzteile sollten beim Fachhandel/ Servicepartner lagernd sein.

Seite	Position	Ersatzteilnummer	Alter Code	Beschreibung	ME	Preis euro
6	15	121141		TANK SIEB	NR	85,50
6	30	456068		O-RING 2068	NR	0,51
6	31	480170		ABDECKUNG	NR	1,10
7	1	130202		WASCHPUMPE LA400 230/50-1N	NR	229,03
7	2	206014		KONDENSATOR 5MF	NR	28,68
7	3	314011		WASCHPUMPENLAGER FR GLSERSPLER	NR	31,00
7	4	315028		ART. NR. NICHT MEHR LIEFERBAR		
7	5	456084		ART. NR. NICHT MEHR LIEFERBAR		
7	6	141012		MECH. DICHTUNG FR WASCHPUMPE DER GLSERSPLER	NR	24,26
7	7	141013		MECH. DICHTUNG FR WASCHPUMPE DER GLSERSPLER	NR	52,37
7	8	124063		UMPENFLUEGEL 50HZ	NR	51,02
7	9	456083		TORISCHE DICHTUNG	NR	5,15
7	10	116035		PUMPENGEHAEUSE	NR	43,11
8	1	Y22300B		MODULARE MEMBRANE PRO	NR	204,00
8	2	XQ00153BTW		FRONT	NR	367,20
8	3	XQ00154BTW		LEITFHIGKEITSSONDE	NR	168,30
8	4	XQ00155BTW		MAGNETVENTIL	NR	142,80
8	5	X8000112		BERFLUTUNGSSONDE	NR	48,96
8	6	X8096073		LEITFHIGKEITSSONDE	NR	15,30
8	7	461035		VERSTELLFUSS M8 FIL.24 D.30 CF	NR	4,26
8	8	215050		KARTE ELEKTRONIK	NR	
8	9	437041		DICHTUNG 3/4 GASVERSORG.	NR	2,06
8	10	143273		SCHLAUCH	NR	60,27
8	11	210011		PLTTCHEN	NR	4,58
8	12	220010		KLEMMENB. FV 110 50F	NR	9,12
8	13	999395		RELAIS	NR	
8	14	228010		FEINSICHERUNG 4A FLINK NENNSPANUNG 250V GROESSE 5X20MM	NR	1,95
8	15	210010		SICHERUNGSHALTER	NR	21,24
8	18	461028		STTZFESS ELEKTRONISCHE KARTE	NR	0,77
9	7	XQ00017STW		WASSERKHLMOTOR 180W	NR	1.122,00
9	8	XQ00126BTW		PUMPE 300L/H + ARMATUREN	NR	510,00
9	9	Y21409B		CART. PROFINE BLUE SMALL VEDI COD.448121	NR	

Die rot gekennzeichneten Ersatzteile sollten beim Fachhandel/ Servicepartner lagernd sein.

Seite	Position	Ersatzteilnummer	Alter Code	Beschreibung	ME	Preis euro
9	10	Y21305B		TEST "M"ST/CC ATT.10MM BOX6	NR	91,80
9	11	XQ00021STW		RIC. PRESS. DI MIN. OSMOMAXI	NR	176,59
9	12	XQ00156BTW		KONDENSATOR	NR	