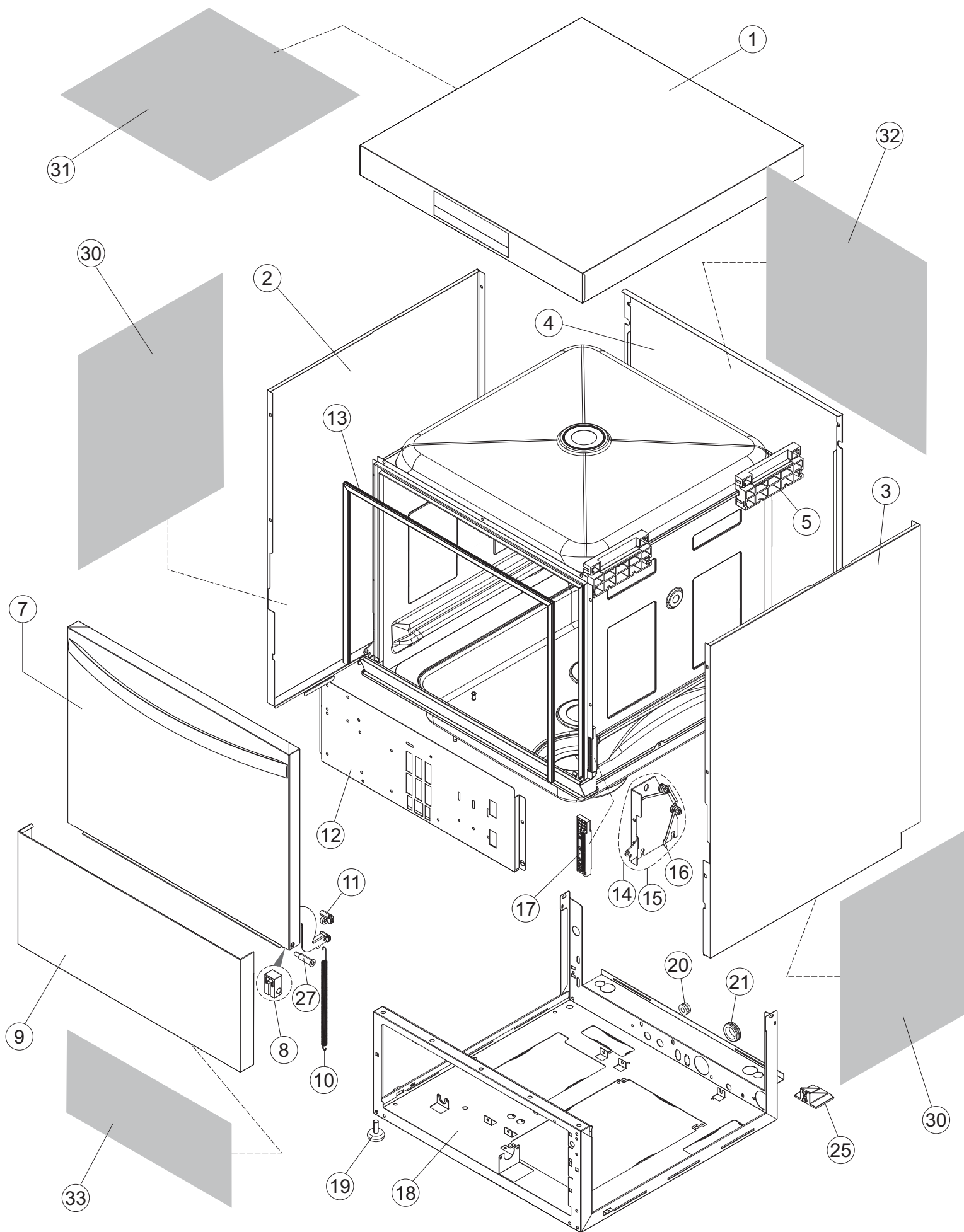


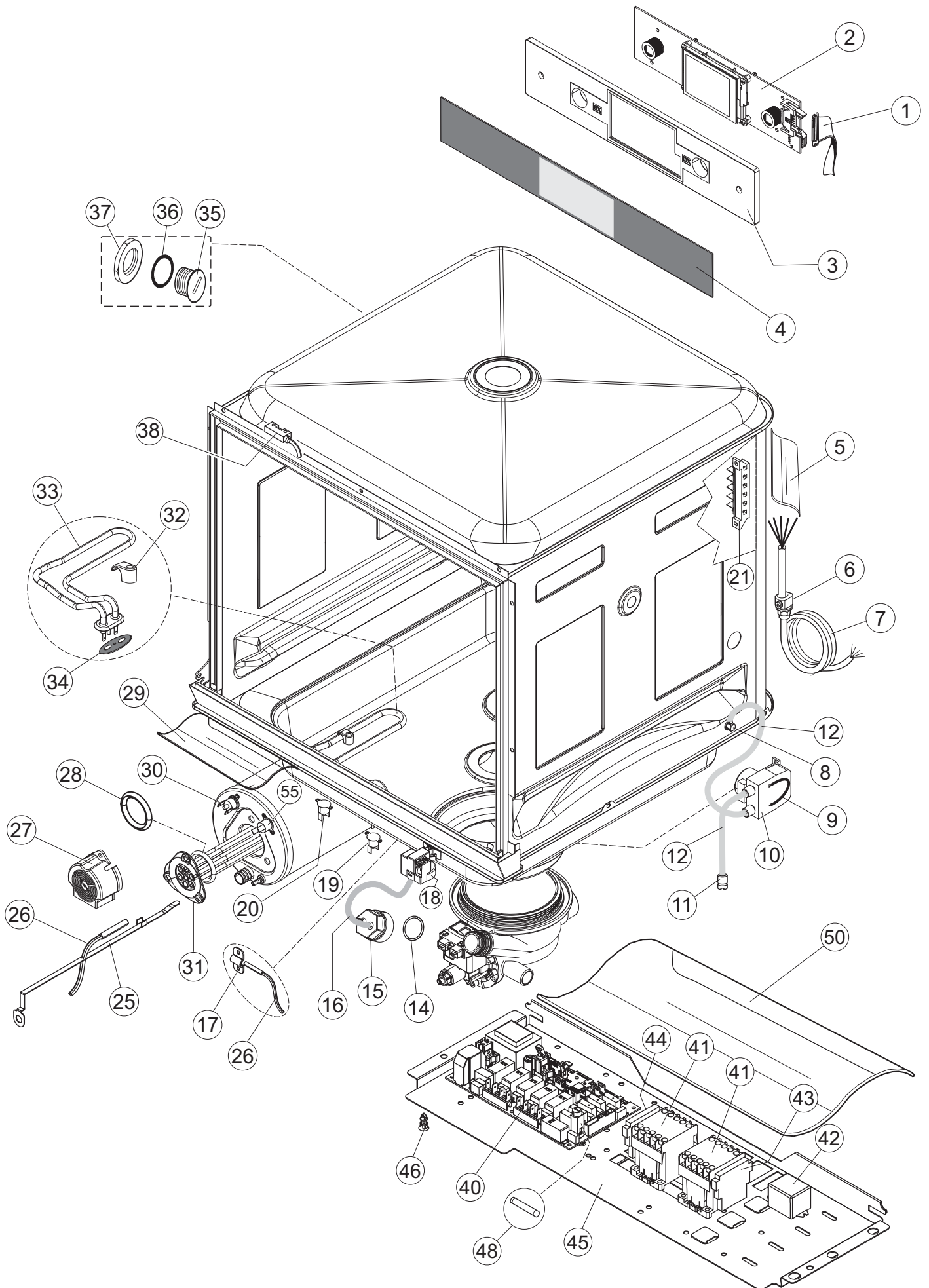
EXPLOSIONSZEICHNUNG

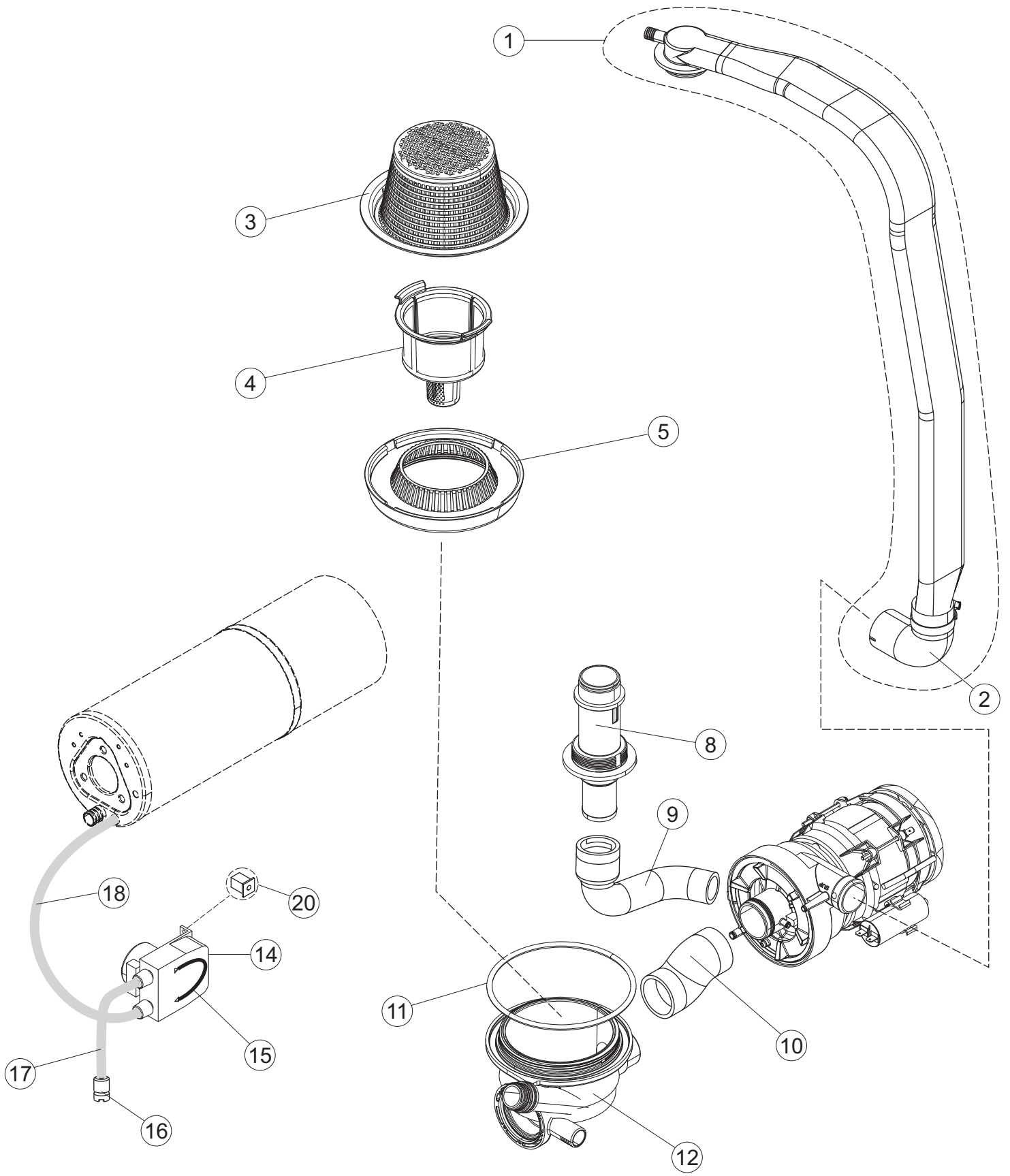


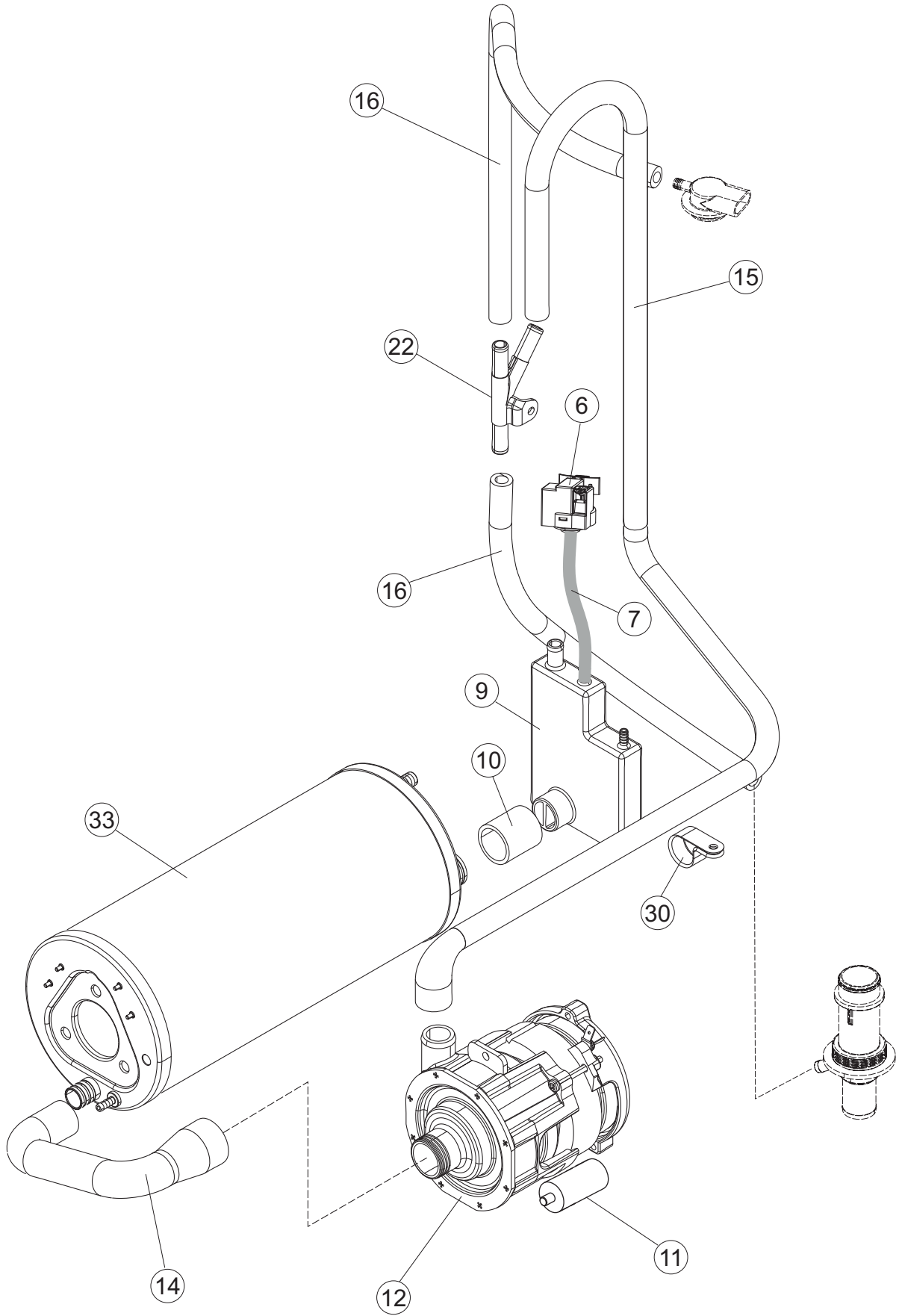
KBS Gastrotechnik GmbH – Schoßbergstraße 26 – 65201 Wiesbaden

1

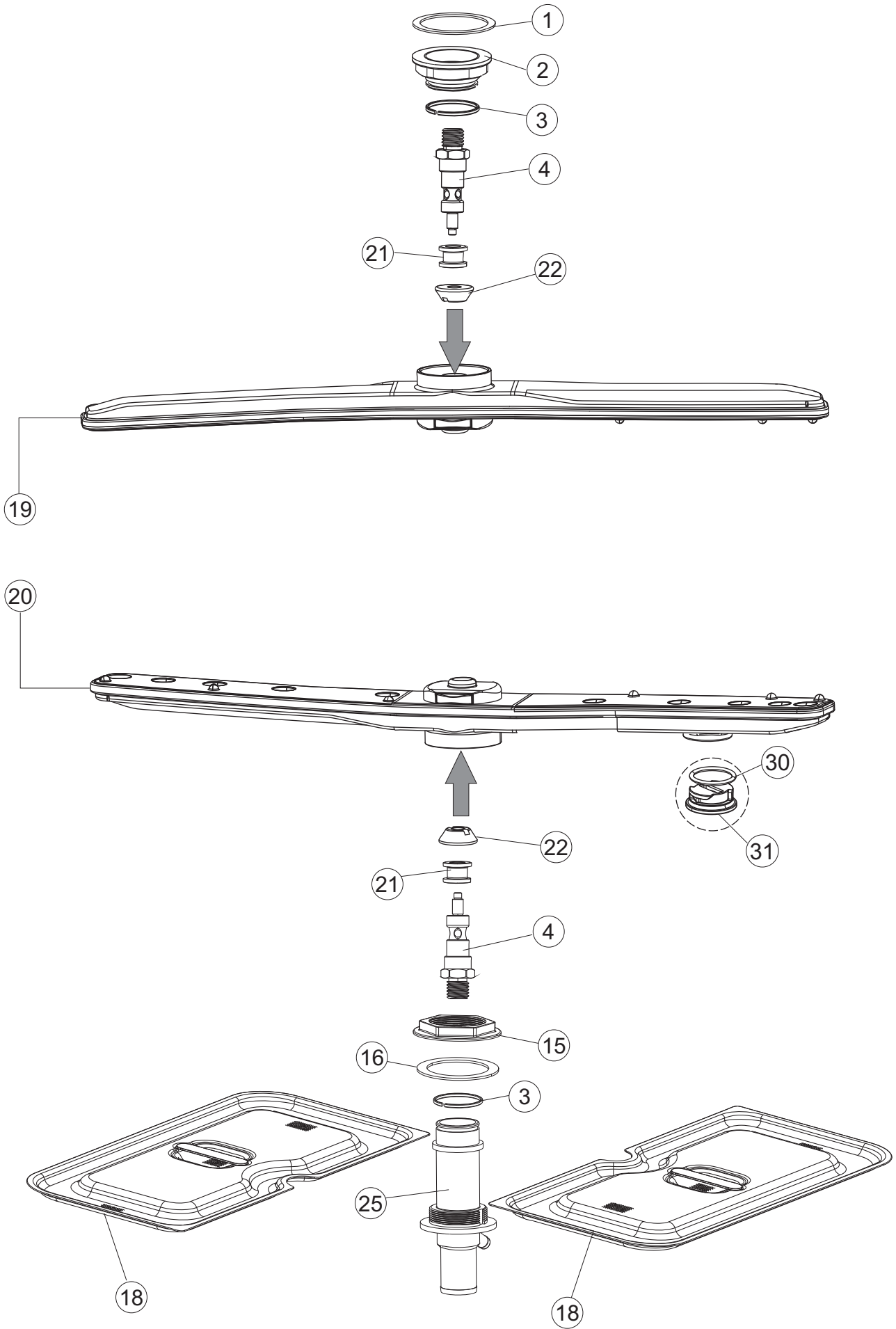


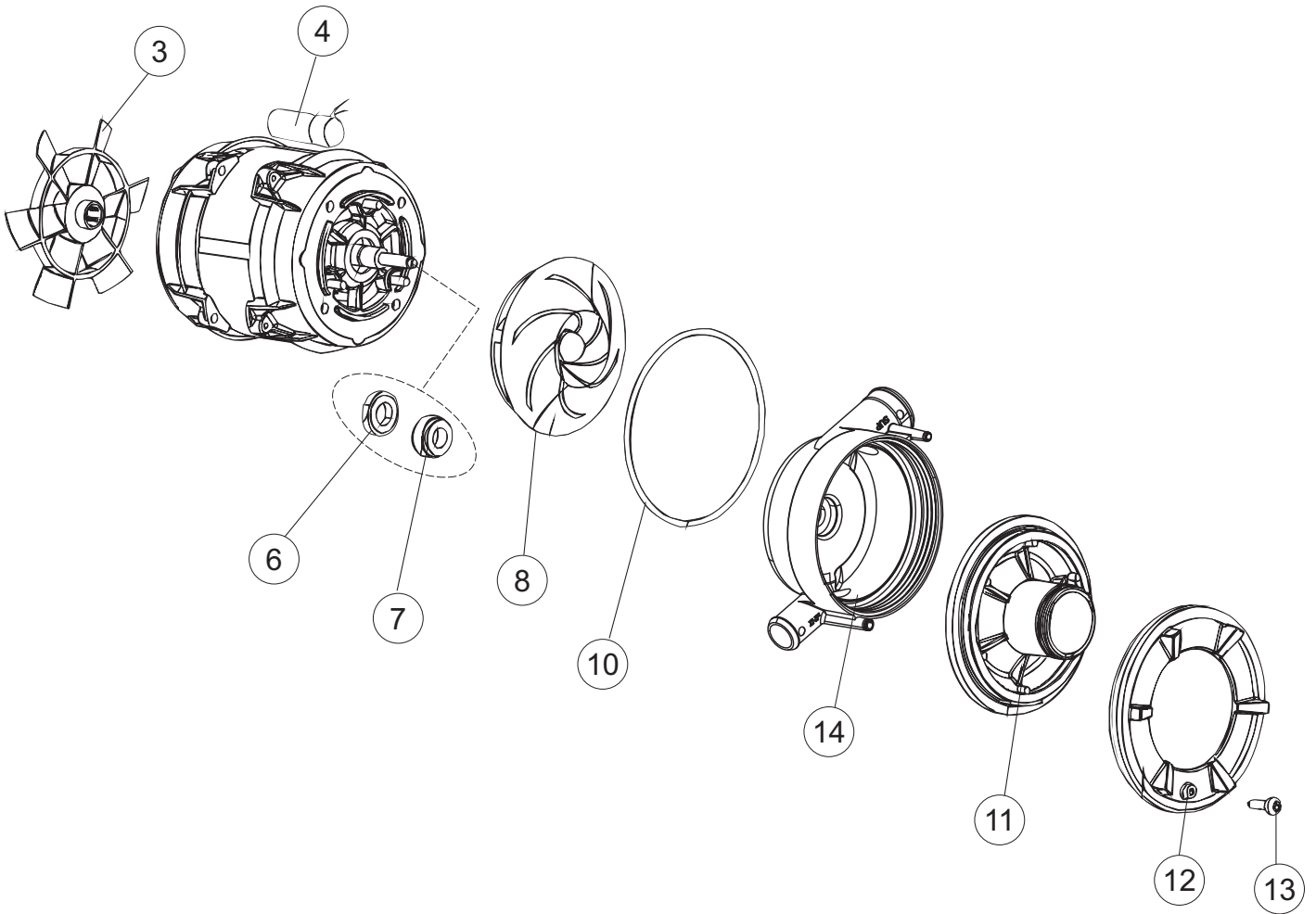
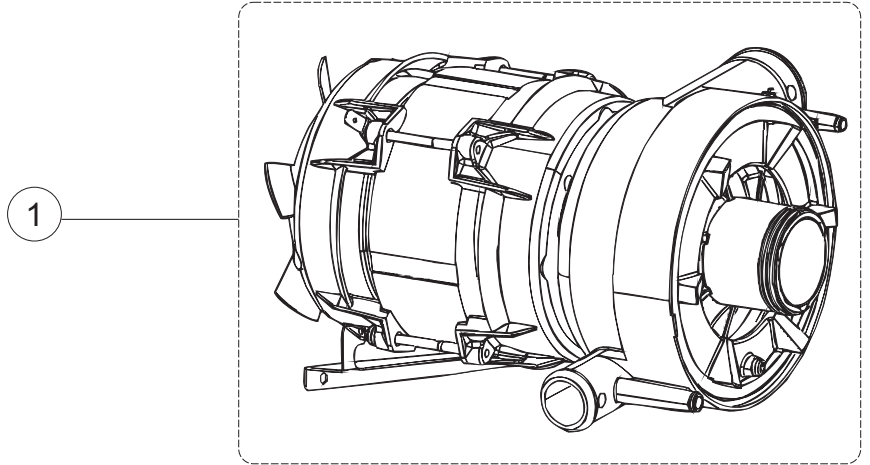


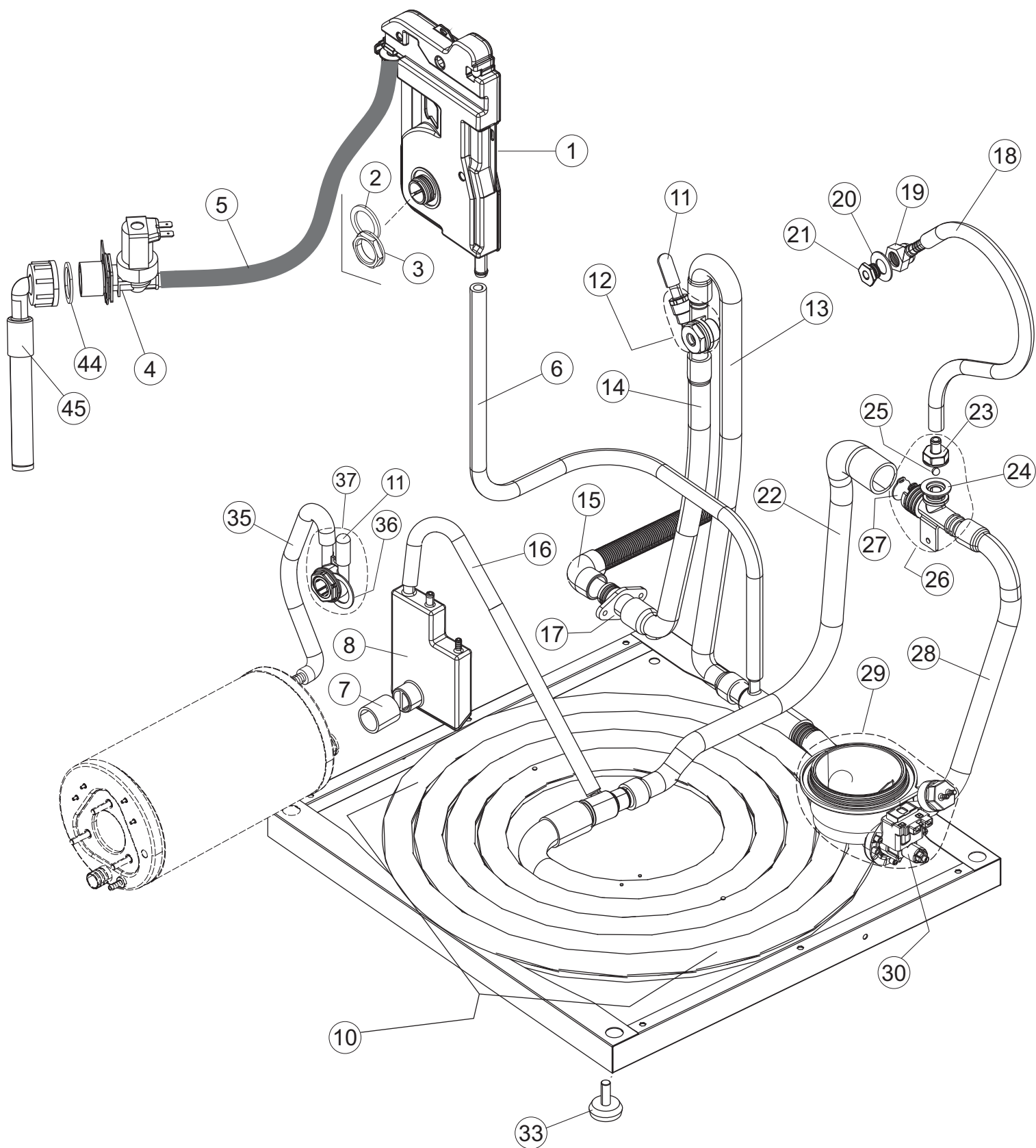




5







Die rot gekennzeichneten Ersatzteile sollten beim Fachhandel/ Servicepartner lagernd sein.

Seite	Position	Ersatzteilnummer	Alter Code	Beschreibung	ME	Preis euro
1	1	004392		GEHAEUSEDECKEL	NR	179,57
1	2	021164		SEITENWAND LINKS	NR	61,90
1	3	021163		SEITENWAND RECHTS.LA50	NR	
1	4	022188		PLATTE, HINTEN BASS AISI 430	NR	59,98
1	5	035083		BGEL LA50	NR	2,54
1	7	029871		TUER	NR	531,30
1	8	310013		ZENTRIERBLOCK SCHARN-BOLZEN LA50	NR	2,38
1	9	012361		VORDERPANEEL	NR	
1	10	449063		FEDER	NR	4,76
1	11	307014		FEDERHALTER UT GSM H 16MM L 17MM B 20MM	NR	0,62
1	12	035081		BEF.WINKEL	NR	43,07
1	13	437127		TUERDICHTUNG	NR	46,41
1	14	999259		KIT FEDERBGEL RECHTS	NR	50,99
1	15	999260		KIT FEDERBGEL LINKS	NR	49,97
1	16	449058		FEDER	NR	8,63
1	17	307015		BUEGELLAGER F. TUERSTANGE LA50	NR	3,59
1	18	040166		SOCKEL LA51	NR	
1	19	461036		VERSTELLFUSS HEX 25 M8X60	NR	
1	20	459006		KABELDURCHGANG, DI9/DE16 22	NR	0,75
1	21	459004		ROHRDURCHGANG, GUMMI DI.34	NR	3,25
1	25	480151		VERSCHLUSS	NR	3,07
1	27	304028		SPUEL LA50	NR	9,32
1	30	413015		ISOLIERPLATTE	NR	
1	31	413017		ISOLIERPLATTE	NR	
1	32	413016		ISOLIERPLATTE	NR	
1	33	413018		ISOLIERPLATTE	NR	
2	1	211013		FLACHKABEL	NR	24,27
2	2	74925-1		ART. NR. NICHT MEHR LIEFERBAR (ARTIKEL ERSETZT DURCH 74925)		
2	2	74925		DISPLAY TFT 2,8 TOUCH IOT CARAVEL	NR	582,15
2	3	78385		STTZWINKEL	NR	21,12
2	4	058022		FRONTBLLENDE PLEXIGLASS ULTRATECH 46	NR	
2	5	214088		EL.SCHUTZ,TRANSP.KL.3	NR	23,00

Die rot gekennzeichneten Ersatzteile sollten beim Fachhandel/ Servicepartner lagernd sein.

Seite	Position	Ersatzteilnummer	Alter Code	Beschreibung	ME	Preis euro
2	6	459005		KABELKLIPPS, STEAB ART.5024	NR	15,25
2	7	H.374339-2		MASCHINENKABEL H07RN-F 5X2.5X3.0MT	NR	46,80
2	8	999348		WASCHMITTEL INJECTION SPLANSCHLUSS	NR	27,59
2	9	143258		MICRODOS SCHLAUCH - REINIGER - 5,8X9,3MM MIT ANSCHLUESSEN	NR	31,71
2	10	209043		DOSIERGERAET REINIGER 3L/H 230VAC SCHLAUCH 4X6MM SCHLAUCHTYP L TYP MP5 DW MICRODOS SAUGHOEHE	NR	96,61
2	11	121993		FILTERANORDNUNG	NR	11,01
2	12	143294		4X6 TRANSPARENTER SILIKONSCHLAUCH	MT	13,01
2	14	456073		O-RING	NR	0,44
2	15	107013		LUFT-GLOCKE DES DRUCKSCHALTERS	NR	8,10
2	16	143235		SCHLAUCH 4X7 SILIKON DURCHS. CRP	MT	11,88
2	17	028105		PLATTE FIXIERUNG	NR	1,73
2	18	224031		DRUCKWAECHTER DRUCKBEREICH 0-50MBAR ANSCHLUSS KODIERTER STECKER 5,5MM	NR	49,20
2	19	236052		ANLEGETHERMOSTAT LA 23,8 MM ABSCHALTTEMP. 90 C 1NC 1 -POLIG 16 A 250 V ANSCHLUSS F6,3	NR	13,91
2	20	236061		THERMOSTAT 127	NR	10,32
2	21	220017		KLEMMENBRETT	NR	15,71
2	25	69871		SONDENHALTER	NR	14,89
2	26	231016		TEMPERATURFUEHLER NTC 10KOHM SILIKONKABEL FUEHLER -40 BIS +110C KABEL -50 BIS +180C	NR	41,54
2	27	69870		HEIZUNGSSCHUETZ DES WARMWASSERBEREITERS	NR	5,28
2	28	456002		O-RING-DICHTUNG EPDM 6MM ID 48MM	NR	1,71
2	29	214109		DURCHSICHTIGER SCHUETZ FUER ELEKTRISCHE ANLAGE DES GESCHIRRSPUELERS	NR	19,44
2	30	236047		SICHERHEITS-ANLEGETHERMOSTAT ABSCHALTTEMP. 95 C 2-LOCHBEFESTIGUNG 1 -POLIG	NR	13,63
2	31	230132		HEIZUNG	NR	137,85
2	32	999351		GRUPPE FANGEN BEHLTER WIDERSTAND	NR	17,09
2	33	73169		HEIZELEMENT 2500W 230V	NR	58,61
2	34	437086		DICHTUNG, TANKWIDERSTAND	NR	7,13
2	35	480149		ABDECKUNG	NR	0,95
2	36	456071		OR D.I.24X2.5 ART.34916	NR	0,83
2	37	417123		BEFEST.GEGENMUTTER WELLE	NR	0,84
2	38	211075		MIKRO, MAGNET. HAUBE	NR	16,98
2	40	215042-20		KARTE ELEKTRONIK 215042+FIRMWARE52 (FW_0_XXY.Q014)	NR	320,94
2	41	229042		LEISTUNGSSCHUETZ AC1 20A 230VAC HAUPTKONTAKTE 4NO ANSCHLUSS SCHRAUBANSCHLUSS TYP GMC-9M/4	NR	48,77
2	42	229039		RELAIS 62.82.8.230.0300	NR	40,12

Die rot gekennzeichneten Ersatzteile sollten beim Fachhandel/ Servicepartner lagernd sein.

Seite	Position	Ersatzteilnummer	Alter Code	Beschreibung	ME	Preis euro
2	43	00-975181		SCHALTERSCHTZ	NR	18,17
2	44	229051		HILFSSCHTZ "NO" LS	NR	28,68
2	45	035081		BEF.WINKEL	NR	43,07
2	46	461028		STTZFESS ELEKTRONISCHE KARTE	NR	0,77
2	48	228010		FEINSICHERUNG 4A FLINK NENNSPANUNG 250V GROESSE 5X20MM	NR	1,95
2	50	214108		DURCHSICHTIGER SCHUETZ FUER ELEKTRISCHE ANLAGE DES GESCHIRRSPUELERS	NR	19,21
2	55	236052		ANLEGETHERMOSTAT LA 23,8 MM ABSCHALTTEMP. 90 C 1NC 1 -POLIG 16 A 250 V ANSCHLUSS F6,3	NR	13,91
3	1	115160		LEITUNG,	NR	114,75
3	2	127234		OBERE DRUCKMUFFE	NR	37,50
3	3	121184		OBER FEINFILTER	NR	13,46
3	4	78295		FILTER	NR	51,30
3	5	429072		SIEB WASCHTANK AD 185MM ID 92MM	NR	12,20
3	8	69016		SAMMELLEITUNG	NR	17,78
3	9	127085		SAUGMUFFE PUMPE LA50	NR	29,26
3	10	127082		NACHSPUEL-FOERDERUNGSBOGEN	NR	21,17
3	11	456076		O-RING EPDM MATERIALSTAERKE 5,34MM ID 136,5MM	NR	4,31
3	12	136034		ABSAUG-UND ABFLUSSKOERPER	NR	20,90
3	14	209042		MICRODOS DOSIERGERAET KLARSPUELER 0,5L/H 230VAC SCHLAUCH 4X6MM	NR	96,61
3	15	143261		DOSIERSCHLAUCH KLARSPUELER 4X6MM SILIKON MIT RUECKSCHLAGVENTIL	NR	40,01
3	16	121993		FILTERANORDNUNG	NR	11,01
3	17	143294		4X6 TRANSPARENTER SILIKONSCHLAUCH	MT	13,01
3	18	143005		DRUCKSENSORSCHLAUCH ID 5 MM AD 11 MM T.MAX. 110 C METERWARE	MT	16,54
3	20	431007		RAPID-KLIPP FR SCHALTAFEL	NR	1,02
4	6	224031		DRUCKWAECHTER DRUCKBEREICH 0-50MBAR ANSCHLUSS KODIERTER STECKER 5,5MM	NR	49,20
4	7	143235		SCHLAUCH 4X7 SILIKON DURCHS. CRP	MT	11,88
4	9	144035		LADESYSTEM KESSEL CRP2	NR	21,86
4	10	127095		MUFFE	NR	5,85
4	11	206013		ART. NR. NICHT MEHR LIEFERBAR (ARTIKEL ERSETZT DURCH 67123)		
4	11	67123		KONDENSATOR 4MF (POMPA 67117)	NR	52,86
4	12	130196		NACHSPUELPUMPE 230V 50HZ 0,15KW UNTERTISCH GSM	NR	173,04
4	14	69068		SAUGMUFFE	NR	34,94
4	15	127186		DRUCKSCHLAUCH WASCHPUMPE CRP->H LA50*	NR	28,32

Die rot gekennzeichneten Ersatzteile sollten beim Fachhandel/ Servicepartner lagernd sein.

Seite	Position	Ersatzteilnummer	Alter Code	Beschreibung	ME	Preis euro
4	16	143004		ROHR, DRUCKSCHALTER TP 10X17 (CASER/15NL C4N)	MT	21,21
4	22	143268		NACHSPUELVERTEILER 12MM L 98MM	NR	8,90
4	30	459023		KABELBEFESTIGUNG	NR	1,04
4	33	104065		BOILER LA50 TRIDENT	NR	181,46
5	1	437113		FLACHDICHTUNG 2,5 65MM ID 46MM ERSPUELER	NR	1,95
5	2	429091		GEWINDERING, HAUPTLEITUNG X5	NR	12,77
5	3	303040		DICHTRING FUER WASCHARMHALTER AD 44MM ID 42MM KUNSTSTOFF	NR	5,55
5	4	325126		ZAPFEN	NR	24,63
5	15	429073		MUTTER FUER WASCHARMHALTER GEWINDE M56X2	NR	10,56
5	16	437102		FLACHDICHTUNG GUMMI AD 74MM ID 57MM MATERIALSTAERKE 2MM	NR	2,91
5	18	121185		SIEB	NR	104,10
5	19	990159		SPUEL/NACHSPUELARM PARALLEL	NR	35,88
5	20	990158		SPUEL/NACHSPUELARM PARALLEL	NR	35,88
5	21	308039		BUCHSE FUER ACHSE WASCH/NACHSPUELARM	NR	5,13
5	22	454007		NUSS	NR	3,32
5	25	69016		SAMMELLEITUNG	NR	17,78
5	30	456068		O-RING 2068	NR	0,51
5	31	480170		ABDECKUNG	NR	1,10
6	1	130977		WASCHPUMPE UNTERTISCH MASCHINEN EINGANG 42MM AUSGANG 37MM TYP LA500 230V 50HZ PHASEN 1 0,47KW	NR	339,13
6	3	335015		LUFERRAD	NR	18,22
6	4	206015		KONDENSATOR	NR	9,64
6	6	141008		MECH. DICHTUNG FR WASCHPUMPE DER GLSERSPLER	NR	13,57
6	7	141009		MECH. DICHTUNG FR WASCHPUMPE DER GLSERSPLER	NR	13,57
6	8	124057		PUMPENFLUEGEL	NR	56,14
6	10	456078		TORISCHE DICHTUNG	NR	7,34
6	11	480159		DECKEL	NR	21,49
6	12	429074		RING	NR	23,82
6	13	486242		SCHRAUBE 3.5X13	NR	0,28
6	14	116032		PUMPENGEHAEUSE	NR	40,09
7	1	04-019079-001		LUFTSPALTE	NR	33,09
7	2	437118		DICHTUNG	NR	1,66
7	3	00-324384-000		GEWINDERING	NR	2,98

Die rot gekennzeichneten Ersatzteile sollten beim Fachhandel/ Servicepartner lagernd sein.

Seite	Position	Ersatzteilnummer	Alter Code	Beschreibung	ME	Preis euro
7	4	240032		WASSERZUFUHR-EINWEGMAGNETVENTIL	NR	24,41
7	5	143222		ROHR, BLAU D10 I.S. WRAS	MT	31,71
7	6	143004		ROHR, DRUCKSCHALTER TP 10X17 (CASER/15NL C4N)	MT	21,21
7	7	127095		MUFFE	NR	5,85
7	8	144035		LADESYSTEM KESSEL CRP2	NR	21,86
7	10	999389		RCKGEWINNUNGSSPULENGRUPPE	NR	
7	11	480160		VERSCHLUSSDECKEL	NR	2,02
7	12	01-240142-001	*		NR	15,42
7	13	127224		MUFFE	NR	
7	14	127238		MUFFE	NR	
7	15	143137		ABLAUFSCHLAUCH DN20 L 2500MM GERADE INNEN 19MM GERADE AUSSEN 24MM GEBOGEN INNEN 22MM	NR	24,71
7	16	127237		MUFFE	NR	
7	17	468152		VERBINDUNGSST., ABLAUF CLEAN.3	NR	5,68
7	18	H.775611-001		SCHLAUCH, PVC KRISTALL 10X14	MT	8,53
7	19	468165		FITTING, KUNST. VERBINDUNGSST. 35/40/22	NR	3,58
7	20	437078		DICHTUNG, DOSIERER E35/.OB.NACHSPLEN	NR	1,71
7	21	429075		GEWINDERING	NR	6,04
7	22	127236		MUFFE	NR	
7	23	468205		ABFLUSSANSCHLUSS LA50	NR	4,28
7	24	437083		FLACHDICHTUNG GUMMI AD 32MM ID 19,5MM MATERIALSTAERKE 1,5MM	NR	0,88
7	25	476008		KUGELHAHN	NR	2,59
7	26	144991		LUFTLOCH-VENTIL DER ABFLUSSPUMPE LA50	NR	11,01
7	27	499092		BLENDE	NR	3,12
7	28	127227		ABLAUFPUMPE ROHR	NR	17,25
7	29	999391		ABSAUG-UND ABFLUSSKOERPER	NR	
7	30	450010		ABFLUSSPUMPE 50HZ. 220/240-50 POTENZIATA 45W	NR	
7	33	461036		VERSTELFUSS HEX 25 M8X60	NR	
7	35	127162		SCHLAUCH-WARMWASSERBEREITER WRAS	NR	21,95
7	36	437080		DICHTUNG 40 MM ID 28 MM MATERIALSTAERKE 1,5 MM GUMMI	NR	2,22
7	37	999388		LUFTLOCH-VENTIL	NR	28,10
7	44	437041		DICHTUNG 3/4 GASVERSORG.	NR	2,06
7	45	143273		SCHLAUCH	NR	60,27