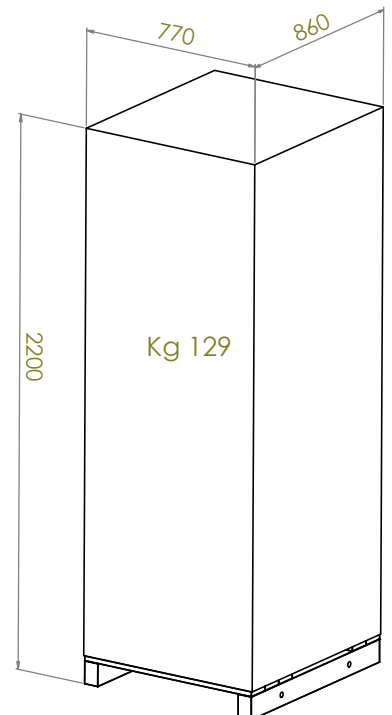
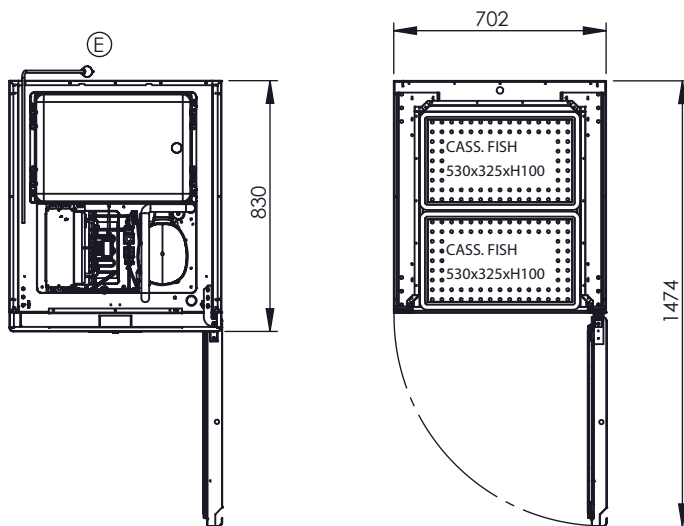
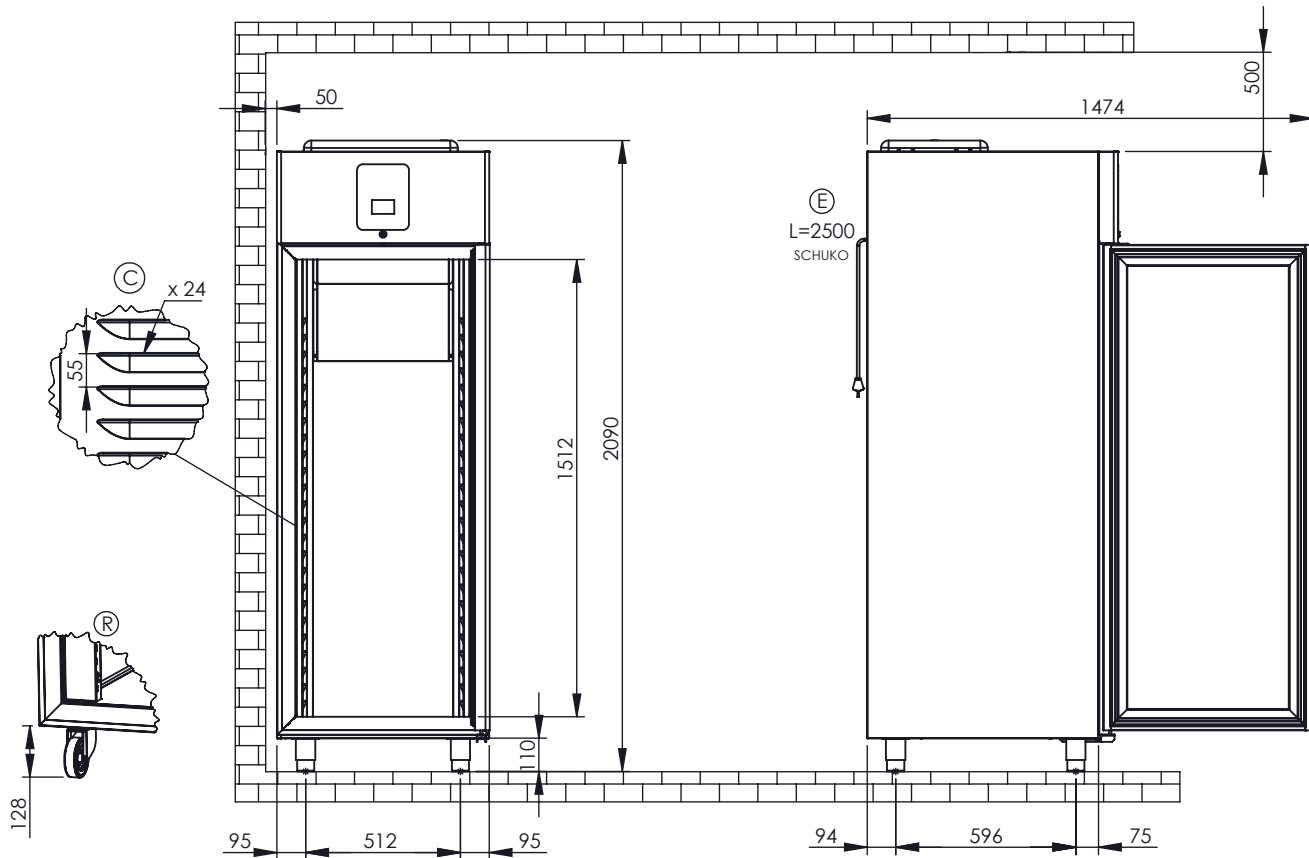
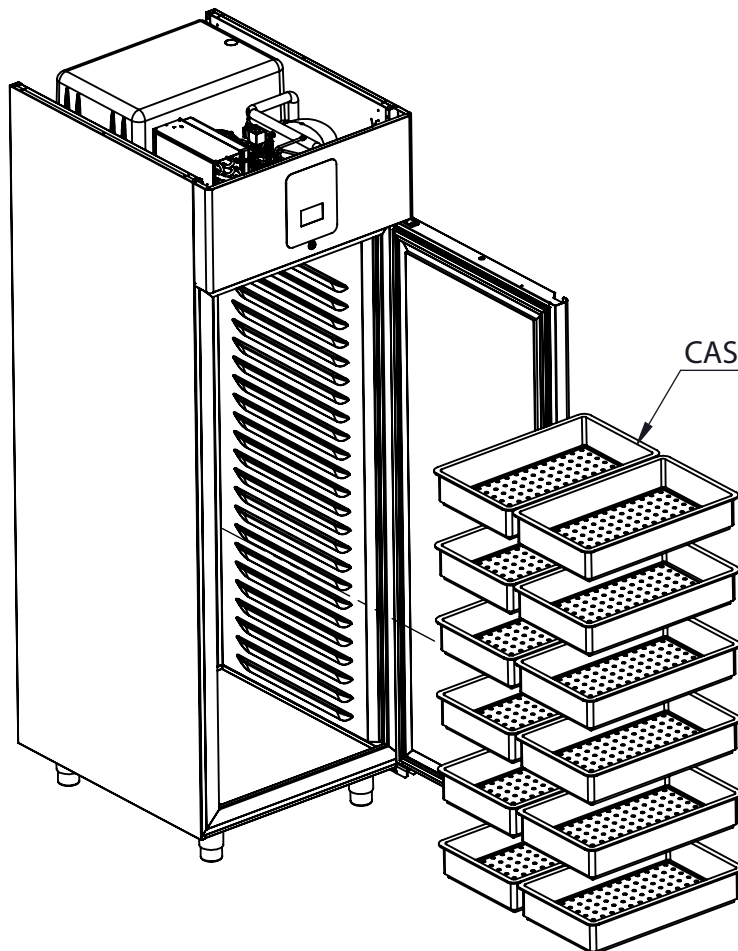
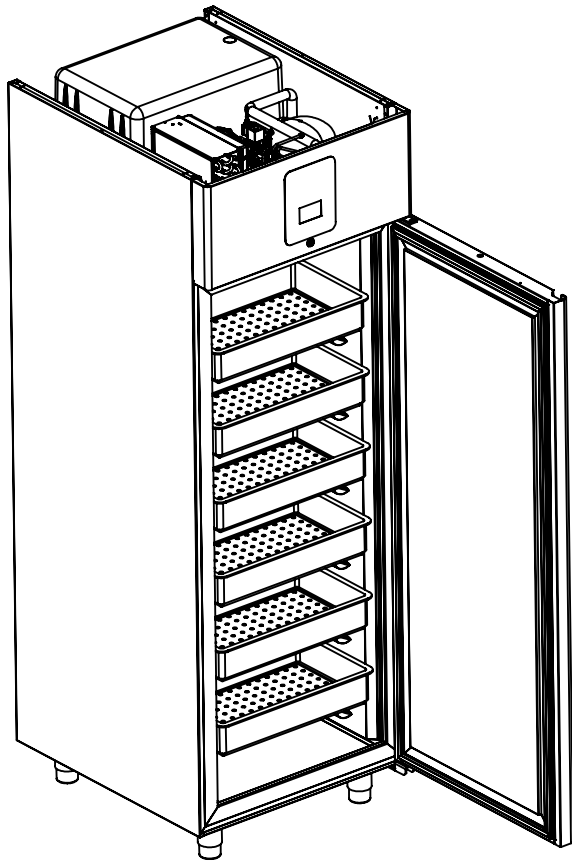


# EX FS 700 P



## -Maintenance:

- Need to be opened in case of maintenance. Keep this area clear!
- Il doit être ouvert en cas de maintenance. Gardez cette zone libre
- Es muss im Wartungsfall geöffnet sein. Halten Sie diesen Bereich frei
- Mantieni questa zona libera, deve essere aperto in caso di manutenzione



Num.12  
CAS. FISH 530x325x H100