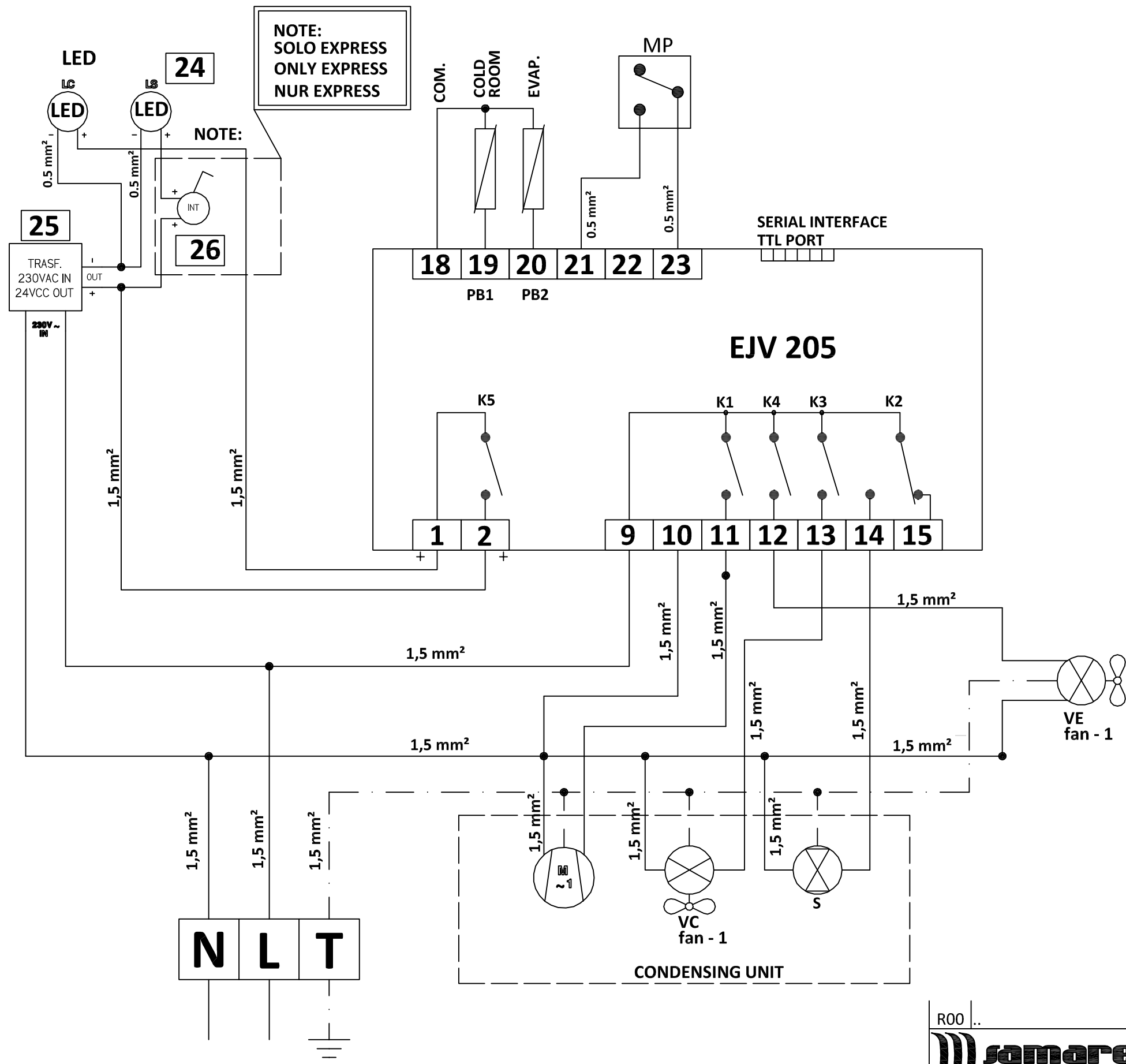


SCHALTPLAN



KBS Gastrotechnik GmbH – Schoßbergstraße 26 – 65201 Wiesbaden



R00 ..



516000092 ARMADIO EXPRESS - PREMIUM 700 BT-15-22 TN-2+8 R290

IT

DIDASCALIA		
.	..	DESCRIZIONE
LC	1-2	LED INTERNO CELLA
	9	FASE CONTROLLORE
	10	NEUTRO CONTROLLORE
K1	11	COMPRESSORE
K4	12	VENTOLA EVAPORATORE (VE)
K3	13	VENTOLA CONDENSATORE (VC)
K2	14	SOLENOIDE DI SBRINAMENTO
	18-19	SONDA CELLA
	18-20	SONDA EVAPORATORE
MP	21-23	MICRO PORTA
LS	24	LED SCRITTA SAMAREF
TR	25	TRASFORMATORE
EV	26	INTERRUTTORE UNIPOLARE

EN

CAPTION		
.	..	DESCRIPTION
LC	1-2	INTERNAL CELL LED
	9	CONTROLLER PHASE
	10	CONTROLLER NEUTRAL
K1	11	COMPRESSOR
K4	12	EVAPORATOR FAN (VE)
K3	13	CONDENSER FAN (VC)
K2	14	DEFROST SOLENOID
	18-19	CELL PROBE
	18-20	EVAPORATOR PROBE
MP	21-23	DOOR MICRO SWITCH
LS	24	LED WITH SAMAREF WORDING
TR	25	TRANSFORMER
EV	26	SINGLE-POLE SWITCH

DE

ZEICHENERKLÄRUNG		
.	..	BESCHREIBUNG
LC	1-2	LED INNENRAUM
	9	PHASE STEUEREINHEIT
	10	NEUTRALLEITER STEUEREINHEIT
K1	11	VERDICHTER
K4	12	VERDAMPFERLÜFTER (VE)
K3	13	VERFLÜSSIGERLÜFTER (VC)
K2	14	ABTAUUNG-ZYLINDERSPULE
	18-19	RAUMFÜHLER
	18-20	VERDAMPFERFÜHLER
MP	21-23	MIKROSCHALTER TÜR
LS	24	LED SAMAREF-BESCHRIFTUNG
TR	25	TRANSFORMATOR
EV	26	UNIPOLARER SCHALTER

ROO ..



5160000092 ARMADIO EXPRESS - PREMIUM 700 BT-15-22 TN-2+8 R290

ES

SUBTÍTULO		
.	..	DESCRIPCIÓN
LC	1-2	LED INTERIOR CELDA
	9	FASE CONTROLADOR
	10	NEUTRO CONTROLADOR
K1	11	COMPRESOR
K4	12	VENTILADOR EVAPORADOR (VE)
K3	13	VENTILADOR CONDENSADOR (VC)
K2	14	SOLENOIDE DE DESESCARCHE
	18-19	SONDA CELDA
	18-20	SONDA EVAPORADOR
MP	21-23	MICRO PUERTA
LS	24	LED INSCRIPCIÓN SAMAREF
TR	25	TRANSFORMADOR
EV	26	INTERRUPTOR UNIPOLAR
RCP	27	RESISTENCIA MARCO PUERTA

FR

LÉGENDE		
.	..	DESCRIPTION
LC	1-2	LED INTÉRIEURE CELLULE
	9	PHASE CONTRÔLEUR
	10	NEUTRE CONTRÔLEUR
K1	11	COMPRESSEUR
K4	12	VENTILATEUR ÉVAPORATEUR (VE)
K3	13	VENTILATEUR CONDENSATEUR (VC)
K2	14	SOLÉNOÏDE DE DÉGIVRAGE
	18-19	SONDE CELLULE
	18-20	SONDE ÉVAPORATEUR
MP	21-23	MICRO PORTE
LS	24	LED MENTION SAMAREF
TR	25	TRANSFORMATEUR
EV	26	INTERRUPTEUR UNIPOLAIRE
RCP	27	RÉSISTANCE CADRE PORTE

RU

ПОДПИСЬ		
.	..	ОПИСАНИЕ
LC	1-2	СВЕТОДИОД ВНУТРЕННЕЙ КАМЕРЫ
	9	ФАЗА КОНТРОЛЛЕРА
	10	НЕЙТРАЛЬНЫЙ КОНТРОЛЛЕР
K1	11	КОМПРЕССОР
K4	12	ВЕНТИЛЯТОР ИСПАРИТЕЛЯ (VE)
K3	13	ВЕНТИЛЯТОР КОНДЕНСАТОРА (VC)
K2	14	ЭЛЕКТРОМАГНИТНЫЙ КЛАПАН ДЛЯ РАЗМОРАЖИВАНИЯ
	18-19	ДАТЧИК КАМЕРЫ
	18-20	ДАТЧИК ИСПАРИТЕЛЯ
MP	21-23	МИКРОВЫКЛЮЧАТЕЛЬ ДВЕРИ
LS	24	СВЕТОДИОДНЫЙ ЛОГОТИП SAMAREF
TR	25	ТРАНСФОРМАТОР
EV	26	ОДНОПОЛЮСНЫЙ ВЫКЛЮЧАТЕЛЬ
RCP	27	СОПРОТИВЛЕНИЕ ДВЕРНОЙ РАМЫ

ROO ..



516000092 ARMADIO EXPRESS - PREMIUM 700 BT-15-22 TN-2+8 R290