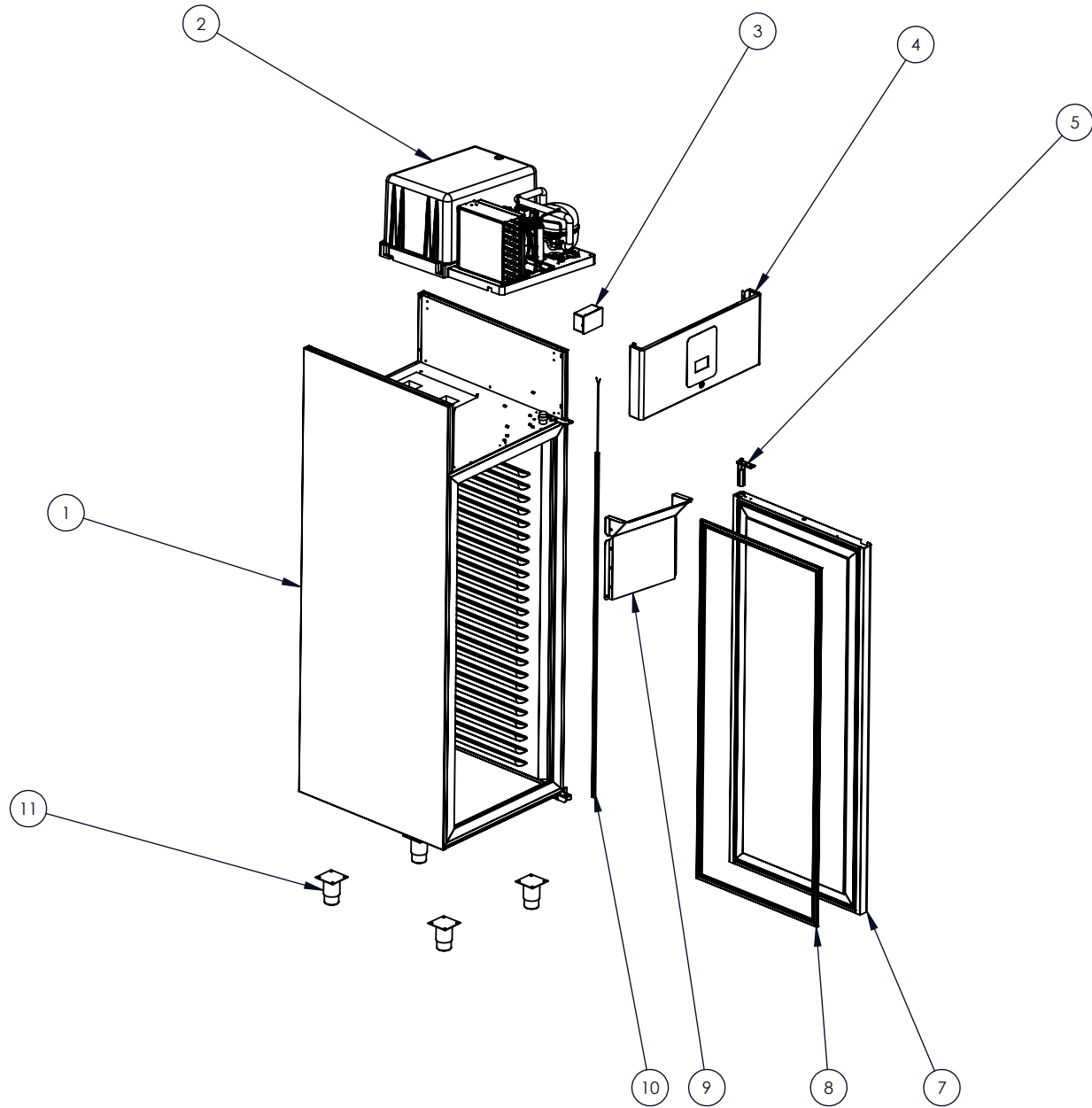


EXPLOSIONSZEICHNUNG



KBS Gastrotechnik GmbH – Schoßbergstraße 26 – 65201 Wiesbaden



Num. articolo	Num. parte	Quantità
1	2200000166 SCOCCA SCHIU. 700 MONO IMBUTITO	1
2	5110014901_UNITA' BLOCK SE 1400 TN-5+8 R290 C/Sep.Liq(RV103139)(EX-SEM014PE01-SAM)	1
3	5100000201 TERM EVCO EVJ205N DIS. BIANCO SOTTOVETRO (JUMBO)(5 relè HC)	1
4	5700222302 CRUSC. ARM. PREM. EX. 700 JUMBO	1
5	5200000043 CERN MOLLA ZAMA S-FERMO PERNO LUNGO (DB474G)	1
7	2200000192 PORTA SCHIU PREMIUM	1
8	5170001201 GUARNIZ POR ARMADIO AR 700-1400 ILPEA profilo rev.1413	1
9	5700239002 CONVOGLIATORE EXPRESS 700 LT TN R290 fianchi imbutfiti	1
10	5100000315 BARRA LED BIANCO L.1503 6000K RA90 8MM 24Vdc 500lm/m 5W/m 25mm/cut	2
11	7100019402_PIEDI REG. GRIGIO PLAST. C/PLAST. ITTICO c/piastra	4

samaref
cool instinct

VIA E.Natali, 09 - 60044 FABRIANO (AN)
TEL. 0732-5452 - WWW.samaref.it

TOLLERANZE GENERALI: CLASSE - m - (UNI ISO 2768)

Classe di tolleranza	SCOSTAMENTI DIMENSIONI LINEARI (millimetri)						SCOSTAMENTI DIMENSIONI ANGOLARI (gradi)						REVISIONE:	
	da 0,5 fino a 3	oltre 3 fino a 6	oltre 6 fino a 30	oltre 30 fino a 120	oltre 120 fino a 400	oltre 400 fino a 1000	oltre 1000 fino a 2000	oltre 2000 fino a 4000	fino a 10 fino a 50	oltre 10 fino a 120	oltre 120 fino a 400	oltre 400		DATA:
f. fine	± 0,05	± 0,05	± 0,1	± 0,15	± 0,2	± 0,3	± 0,5	—	± 1°	± 0°30'	± 0°20'	± 0°10'	± 0°5'	
m. media	± 0,1	± 0,1	± 0,2	± 0,3	± 0,5	± 0,8	± 1,2	± 2						

NOME DISEGNO
EX FS 700 P

CODICE: PESO 6180834.39 gr. TRATTAMENTO SUPERFICIALE COLORE FINITURA SUPERFICIALE PROIEZIONE EUROPEA

SCALA	FORMATO FOGLIO	DISEGNATORE	DATA CREAZIONE	DATA ULTIMA MODIFICA	APPROVAZIONE	SMUSSI NON QUOTATI	QUOTA IMPORTANTE
1:10	A3 297mm*420mm	G. MARCELLI	15/09/2022 15:26:26	18/12/2024 14:28:31	G. MARCELLI	1 X 45°	()

DISEGNO DI PROPRIETA' DELLA DITTA SAMAREF SRL. OGNI RIPRODUZIONE TOTALE O PARZIALE SE NON AUTORIZZATA SARA' TUTELATA A NORMA DI LEGGE. NON RILEVARE QUOTE DAL GRAFICO. NON APPORTARE MODIFICHE SENZA AUTORIZZAZIONE SCRITTA DA PARTE DELL'UFFICIO PROGETTAZIONE. NON INTERPRETARE: IN CASO DI DUBBI CHIEDETE.