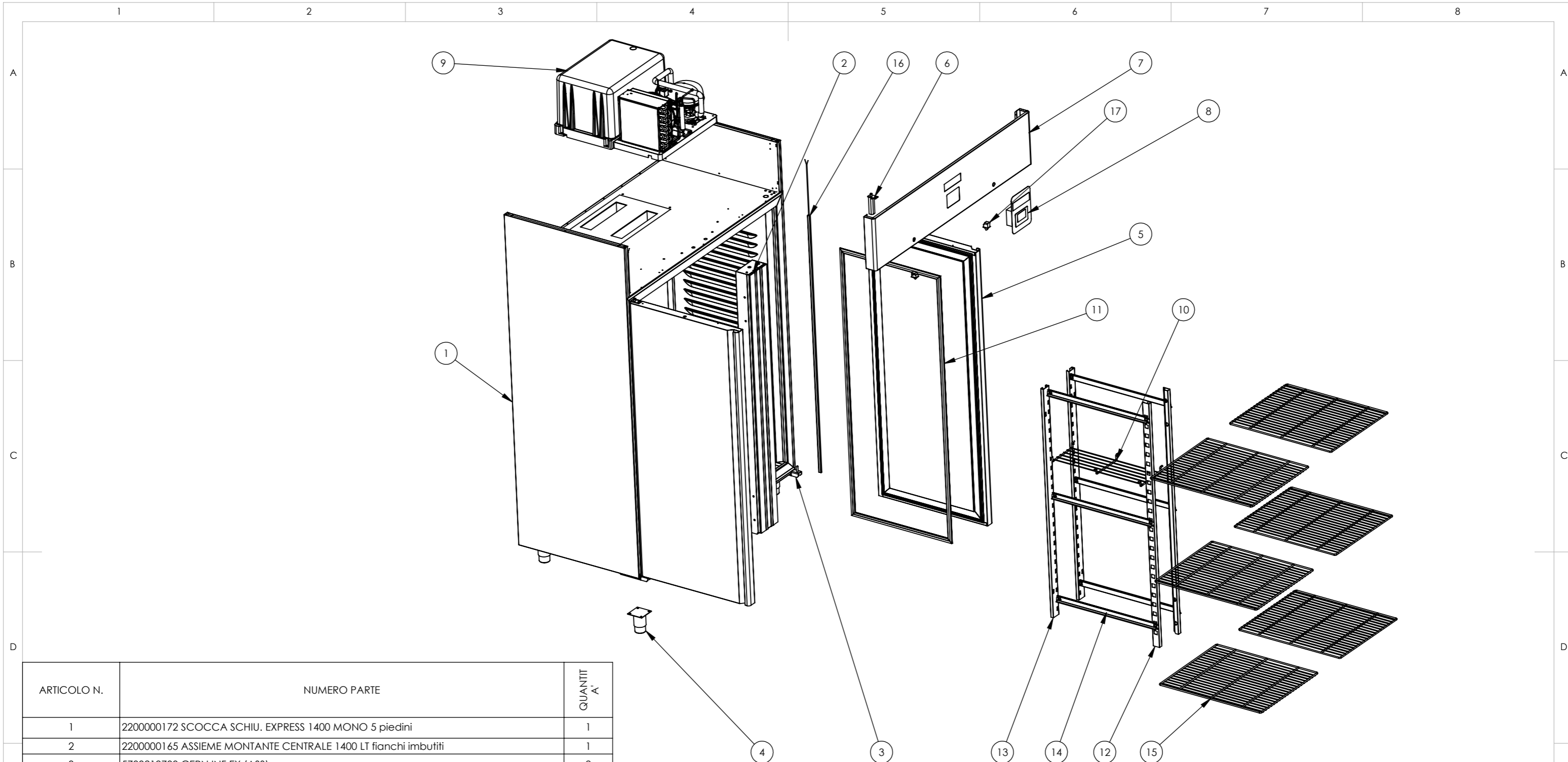



EXPLOSIONSZEICHNUNG



KBS Gastrotechnik GmbH – Schoßbergstraße 26 – 65201 Wiesbaden



ARTICOLO N.	NUMERO PARTE	QUANTITÀ
1	2200000172 SCOCCA SCHIU. EXPRESS 1400 MONO 5 piedini	1
2	2200000165 ASSIEME MONTANTE CENTRALE 1400 LT fianchi imbutiti	1
3	5700219700 CERN INF EX (ASS)	2
4	5150000097 PIEDI REG 2" A304 C/P 90x90x2 H110 mm (Armadi)	5
5	2200000192 PORTA SCHIU PREMIUM	2
6	5200000043 CERN MOLLA ZAMA S-FERMO PERNO LUNGO (DB474G)	2
7	5700222801 CRUSC. ARM. PREM.1400 JUMBO rev.1	1
8	5100000201 TERM EVCO EVJ205N DIS. BIANCO SOTTOVETRO (JUMBO)(5 relè HC)	1
9	5110000228 UNITA' BLOCK SE 1400 BTG -15-22 R290/VALVOLA (hot gas)(SEL014PE01V)	1
10	5150010500 GRIGLIA CENTRALE ARMADIO 1400 LT	3
11	5170001201 GUARNIZ POR ARMADIO AR 700-1400 ILPEA profilo rev.1413	2
12	5700240500 CREMAGLIERA ANTERIORE EX 1400 fianchi imbutiti	2
13	5700240600 CREMAGLIERA POSTERIORE EX 1400 fianchi imbutiti	2
14	5700272404 - REGGIGR 700-1400 NEW	6
15	7310000402 GRIGLIA 530X650 PLAST. S-ALZ. 700/1400	6
16	5100000315 BARRA LED BIANCO L.1503 6000K RA90 8MM 24VDC 500LM/m 5W/m 25mm/CUT	2
17	5100000333 MICRO PORTA nero	2



TOLLERANZE GENERALI: CLASSE - m - (UNI ISO 2768)

Classe di Tolleranza	SCOSTAMENTI DIMENSIONI LINEARI (millimetri)						SCOSTAMENTI DIMENSIONI ANGOLARI (gradi)							
	da 0,5	oltre 0,5	oltre 3	oltre 6	oltre 30	oltre 120	oltre 400	oltre 1000	oltre 2000	fino a 10	oltre 10	oltre 50	oltre 120	oltre 400
f-fine	±0,05	±0,05	±0,1	±0,15	±0,2	±0,3	±0,5	±0,5	±0,5	±1°	±0°30'	±0°20'	±0°10'	±0°5'
m-media	±0,1	±0,1	±0,2	±0,3	±0,5	±0,8	±1,2	±2	±2					

Via E.Natali, 09 - 60044 Fabriano (AN) Tel. 0732-5452 - www.samaref.it

NOME DISEGNO
EX 1400 P BT

CODICE:	PESO	TRATTAMENTO SUPERFICIALE	COLORE	FINITURA SUPERFICIALE	PROIEZIONE EUROPEA
SCALA: 1:20	FORMATO FOGLIO: A3 297mm*420mm	DISEGNATORE: D. Gentili	DATA CREAZIONE:	SMUSSI NON QUOTATI: 1 X 45°	QUOTA IMPORTANTE: ()

DISEGNO DI PROPRIETA' DELLA DITTA SAMAREF SRL. OGNI RIPRODUZIONE TOTALE O PARZIALE SE NON AUTORIZZATA SARA' TUTELATA A NORMA DI LEGGE. NON RILEVARE QUOTE DAL GRAFICO. NON APPORTARE MODIFICHE SENZA AUTORIZZAZIONE SCRITTA DA PARTE DELL'UFFICIO PROGETTAZIONE. NON INTERPRETATE: IN CASO DI DUBBI CHIEDETE.