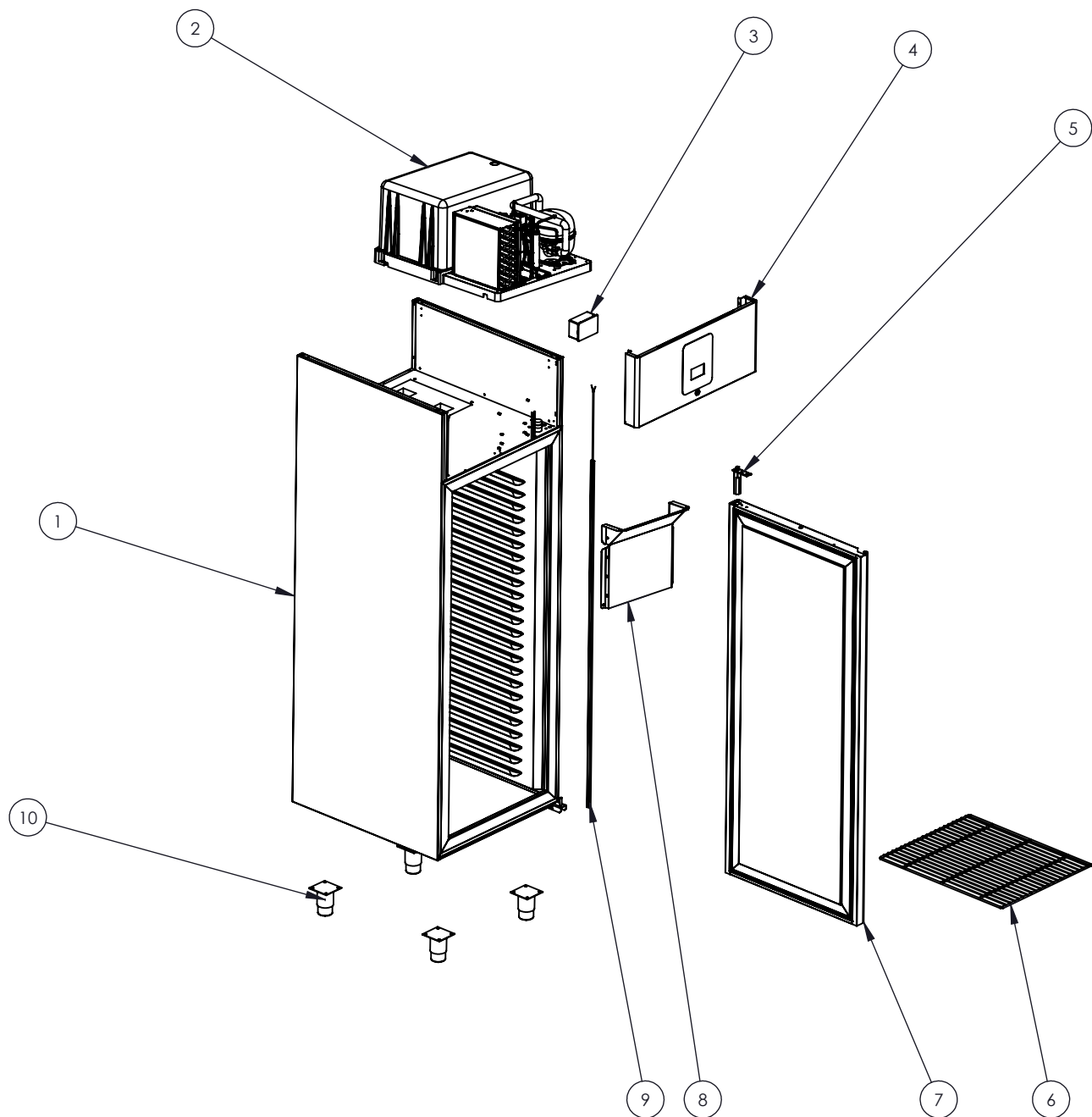


EXPLOSIONSZEICHNUNG



KBS Gastrotechnik GmbH – Schoßbergstraße 26 – 65201 Wiesbaden



Num. articolo	Num. parte	Quantità
1	2200000166 SCOCCA SCHIU. 700 MONO IMBUTITO	1
2	5110000108 UUNITA' BLOCK 700 TN-2+8 (R290)Sbrin.Gas Caldo Vent.Elet.-PV SEM007PE01	1
3	5100000201 TERM EVCO EVJ205N DIS. BIANCO SOTTOVETRO (JUMBO)(5 relè HC)	1
4	5700222304 CRUSC. ARM. PREM. EX. 700 JUMBO	1
5	5200000043 CERN MOLLA ZAMA S-FERMO PERNO LUNGO (DB474G)	1
6	7310000402 GRIGLIA 530X650 PLAST. S-ALZ. 700/1400	3
7	5130025001 PORTA VETRO MANIG EST TN + MANIGLIA	1
8	5700239002 CONVOGLIATORE EXPRESS 700 LT TN R290 fianchi imbutiti	1
9	5100000315 BARRA LED BIANCO L.1503 6000K RA90 8MM 24Vdc 500lm/m 5W/m 25mm/cut	2
10	5150000097 PIEDI REG 2" A304 C/P 90x90x2 H110 mm	4