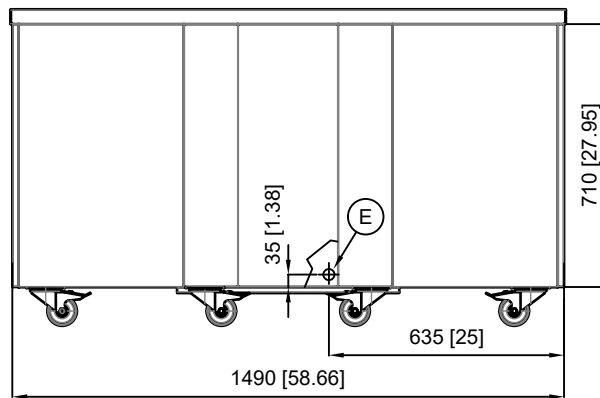


OPTIONAL:
2 DRAWER H150 & 1 DRAWER H100



DIMENSIONI mm
DIMENSIONS [in]

Ⓔ IT - INGRESSO CAVO ALIMENTAZIONE ELETTRICA
EN - ELECTRICAL POWER SUPPLY CABLE INLET
FR - ENTRÉE DU CÂBLE D'ALIMENTATION ÉLECTRIQUE
DE - ANSCHLUß STROMKABEL
ES - ENTRADA CABLE DE ALIMENTACIÓN ELÉCTRICA
RU - ВХОД ДЛЯ ЭЛЕКТРИЧЕСКОГО КАБЕЛЯ ПИТАНИЯ

Ⓐ IT - ASPIRAZIONE ARIA DI CONDENSAZIONE
EN - CONDENSATION AIR INTAKE

Ⓑ IT - ESPULSIONE ARIA DI CONDENSAZIONE
EN - CONDENSATION AIR EXHAUST