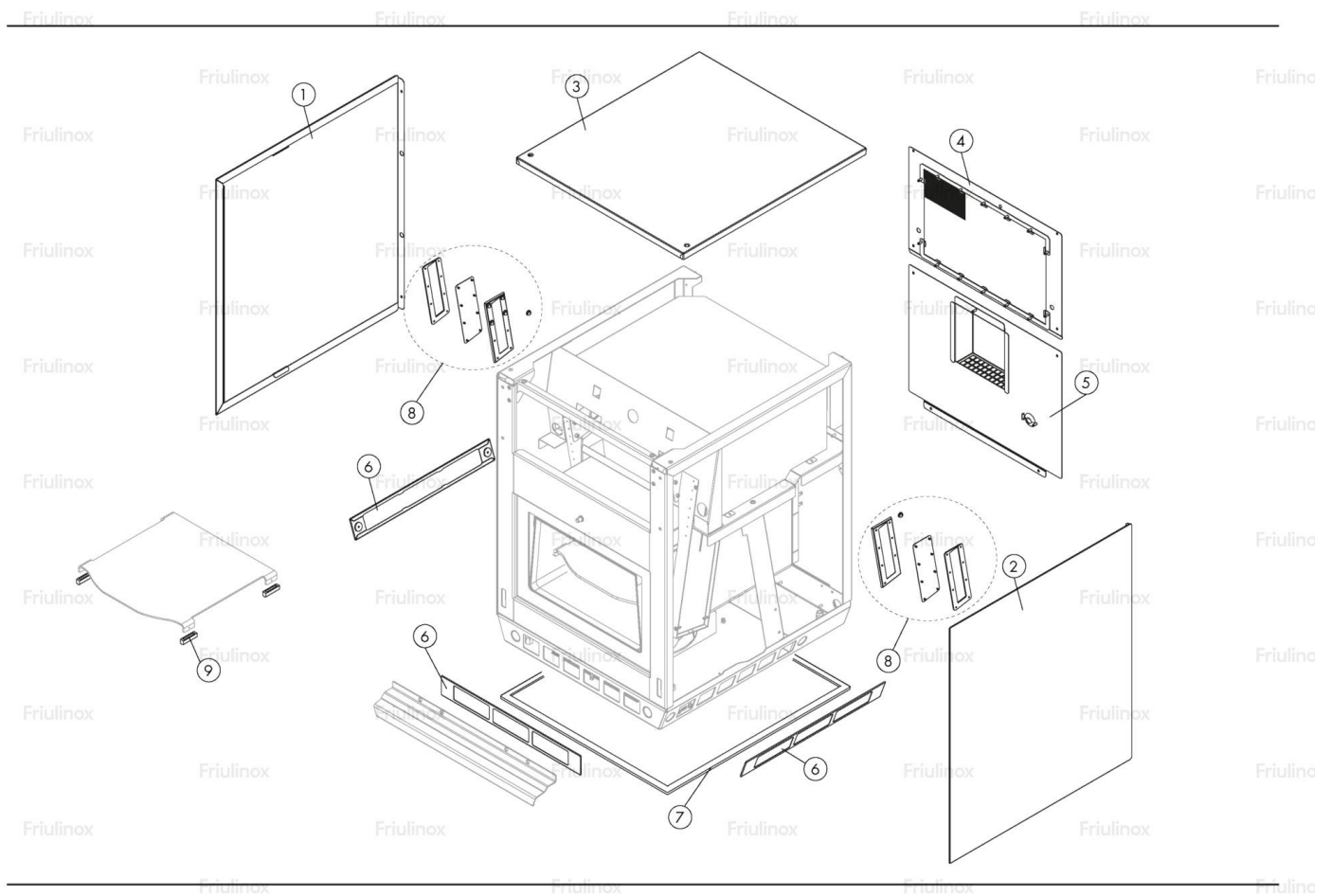


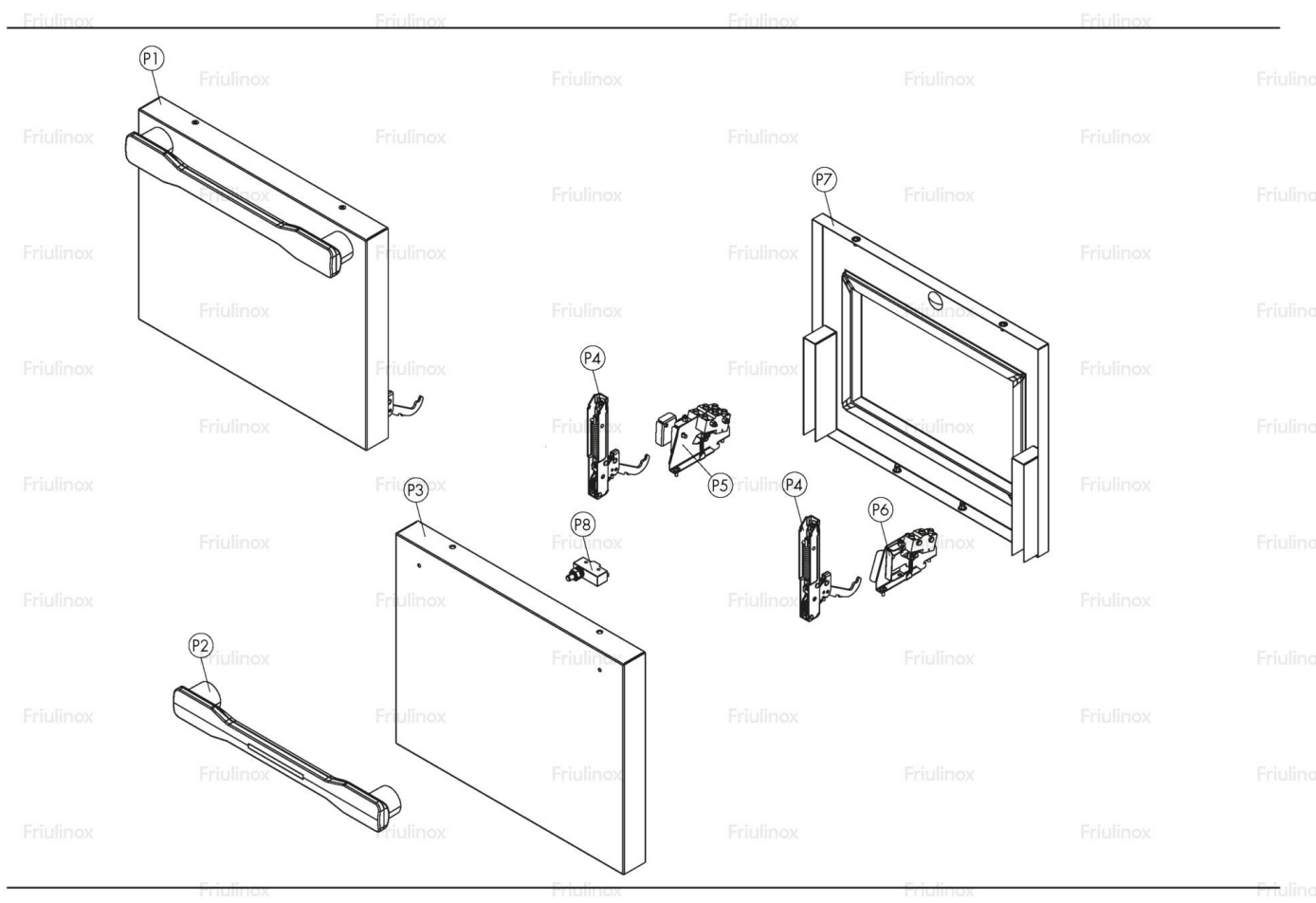
EXPLOSIONSZEICHNUNG



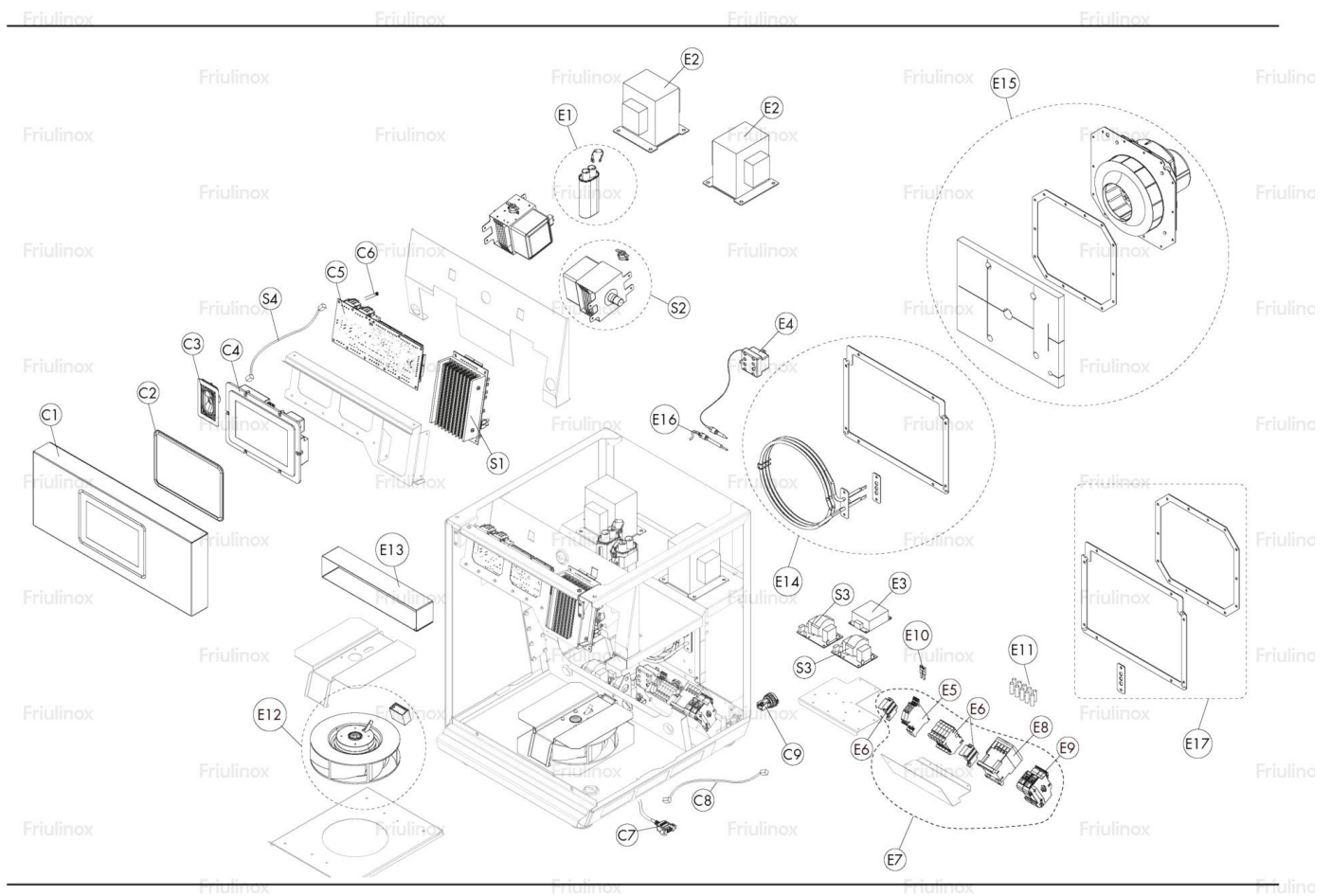
KBS Gastrotechnik GmbH – Schoßbergstraße 26 – 65201 Wiesbaden



Pos	Kodenr.	Bezeichnung	Anmerkungen	Gültig ab:	Gültig bis:
0001	LA19400900	FIANCO SX AISI430SB ORAC.B			
0002	LA19400910	FIANCO DX AISI430SB ORAC.B			
0003	LA19400310	COPERCHIO AISI430SB ORAC.B			
0004	LAR19201120	ASS.SCHIENA SUP.ORAC.B			
0005	LAR19100560	PREM.SCHIENA INF.ORAC.B			
0006	LA19201060	ASS.FILTRO ARIA RAFFR.ORAC.B			
0007	LA85010380	GUARN.SBR NERA ADESIVO 3X10 L=10M	1,8 m		
0008	LA80012400	ISOL.NERO LA80012390 RICOT.300Â°C ORAC.B			
0008	LAR19100680	KIT SCHERMO GUIDA D'ONDA ORAC.B			
0009	LAR19100810	KIT PIEDINI PIANO COTTURA ORAC.B			



Pos	Kodenr.	Bezeichnung	Anmerkungen	Gültig ab:	Gültig bis:
00P1	LAR19100540	PREM.PORTA LAINOX INOX ORAC.B			
00P2	LA19401230	MANIGLIA OEM ORAC.B	OEM		
00P2	LA69017720	ASS.MANIGLIA PORTA HSO ORAC.B OPZIONE B LAINOX			
00P3	LA19201100	FRONT.PORTA ORAC.B INOX C/LOGHI LX			
00P4	LA19201010	CERNIERA FARINGOSI STF5617TM ORAC.B			
00P5	LAR19100690	PREM.MICRO SX PORTA ORAC.B			
00P6	LAR19100700	PREM.MICRO DX PORTA ORAC.B			
00P7	LA19201140	ASS.CONTROPORTA ORAC.B			
00P8	LA65260840	MICRO A PULSANTE MK V12D10			



Pos	Kodenr.	Bezeichnung	Anmerkungen	Gültig ab:	Gültig bis:
00C1	LA19201040N	ASS.CRUSCOTT.ORAC.B VERNICIATO NERO			
00C2	LA70040040	DICHTUNG [C] DISPLAY			
00C3	LAR19100720	KIT CASSA ACUSTICA ORAC.B			
00C4	LA65303680	SCHEDA DISPLAY PROGR.ORAC.S STANDARD 16A			
00C4	LA65303690	SCHEDA DISPLAY PROGR.ORAC.S STANDARD 13A			
00C4	LA65303700	SCHEDA DISPLAY PROGR.ORAC.S STANDARD 15A			
00C5	LA65303550	SCHEDA BASE ORAC.B			
00C6	LA65280290	NTC B57881S 3460K 10 KOHM			
00C8	LA65303640	CAVO ETHERNET L MIN=1mt RACCORDO 90°			
00C9	LAR65303070	PORTA ETHERNET DA PANNELLO F/F			
00E1	LAR19100530	PREM.COND.HV 50HZ ORAC.B		50Hz	
00E1	LAR19100660	PREM.COND.HV 60HZ ORAC.B		60Hz	
00E2	LA19200820	TRASFORMATORE HV AC 230V 50HZ ORAC.B		50Hz	
00E2	LA65187320	TRASFORMATORE HV AC 208-240V 60HZ ORAC.B		60Hz	
00E3	LA65187310	ALIMENTATORE 15V 3A SWITCHING ORAC.B			
00E4	LAR65070540	TERMOSTATO SICUREZZA ORAC.B			
00E6	LAR19100730	KIT MORSETTI ORAC.B			
00E7	LA19100480	PREM.MORSETTIERA ORAC.B			
00E9	LA65210130	PORTAFUSIBILE BUSSMANN CHCC1DIU			
00S1	LA65303560	SCHEDA ESP.MAGNETRON ORAC.B			
00S2	LAR19200790	KIT MAGNETRON ORAC.B			
00S3	LA65303580	SCHEDA FILTRO EMI ORAC.B			
0E10	LA79010290	PONTICELLO A INNESTO FBS 2-8 3030284			
0E11	LAR19100670	KIT SCHMELZSICHERUNG ORAC.B			
0E12	LAR19100470	KIT VENTILATORE RAFFREDD.ORAC.B			
0E13	LA19400610	FILTRO CATALIZZATORE ORAC.B			
0E14	LAR65012440	KIT HEIZKOERPER 2800W230V		230V	
0E14	LAR65012450	KIT HEIZKOERPER 2800W208V		208V	
0E15	LAR19200830	KIT VENTILATORE CAMERA ORAC.B			
0E16	LAR19201250	ASS.SONDA K 6X80 0,8ML TESTA RASTREM.			
0E17	LAR19100770	KIT GUARNIZIONI ORAC.B			