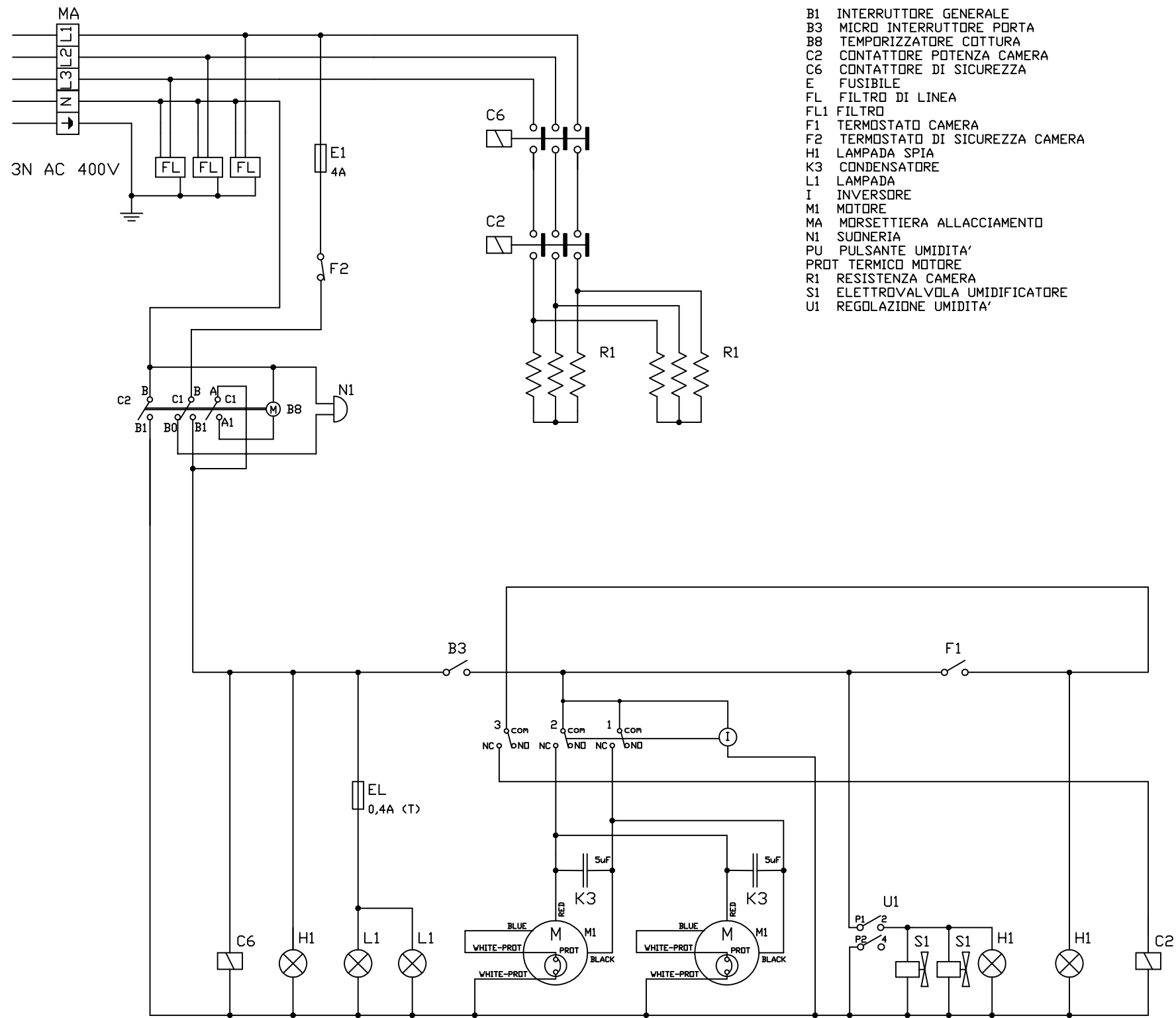


SCHALTPLAN



KBS Gastrotechnik GmbH – Schoßbergstraße 26 – 65201 Wiesbaden



- B1 INTERRUPTORE GENERALE
- B3 MICRO INTERRUPTORE PORTA
- B8 TEMPORIZZATORE COTTURA
- C2 CONTATTORE POTENZA CAMERA
- C6 CONTATTORE DI SICUREZZA
- E FUSIBILE
- FL FILTRO DI LINEA
- FL1 FILTRO
- F1 TERMOSTATO CAMERA
- F2 TERMOSTATO DI SICUREZZA CAMERA
- H1 LAMPADA SPIA
- K3 CONDENSATORE
- L1 LAMPADA
- I INVERSDRE
- M1 MOTORE
- MA MORSETTIERA ALLACCIAMENTO
- N1 SUDNERIA
- PU PULSANTE UMIDITA'
- PROT TERMICO MOTORE
- R1 RESISTENZA CAMERA
- S1 ELETTROVALVOLA UMIDIFICATORE
- U1 REGOLAZIONE UMIDITA'

- B1 MAIN SWITCH
- B3 DOOR SWITCH
- B8 TIMER
- C2 CHAMBER HEATING ELEMENT CONTACTOR
- C6 SAFETY CONTACTOR
- E FUSE
- FL INTERFERENCE SUPPRESSION FILTER
- FL1 SUPPRESSION FILTER
- F1 CHAMBER THERMOSTAT
- F2 CHAMBER SAFETY THERMOSTAT
- H1 PILOT LIGHT
- K3 CAPACITOR
- L1 LAMP
- I INVERSOR
- M1 MOTOR
- MA TERMINAL BLOCK
- N1 BUZZER
- PU HUMIDITY PUSH BOTTON
- PROT THERMIC PROTECTION MOTOR
- R1 HEATING ELEMENT CHAMBER
- S1 SOLENOID VALVE HUMIDIFIER
- U1 HUMIDITY REGULATION

- B1 INTERRUPTORE GENERALE
- B3 MICRO PORTE
- B8 MINUTERIE
- C2 CONTACTEUR PUISSANCE MOUFLE
- C6 CONTACTEUR DE SECURITE
- E FUSIBLE
- FL FILTRE ANTIPARASITES
- FL1 FILTRE
- F1 THERMOSTAT MOUFLE
- F2 THERMOSTAT DE SECURITE MOUFLE
- H1 LAMPE
- K3 CONDENSATEUR
- L1 LAMPE
- I INVERSEUR
- M1 MOTOR
- MA BOITE PRINCIPAL DE CONNEXION
- N1 SONETTE
- PU BOUTTON HUMIDIFICATEUR
- PROT THERMIQUE MOTEUR
- R1 PUISSANCE MOUFLE
- S1 ELECTROVANNE HUMIDIFICATUER
- U1 REGULETEUR UMIDIFICATION

- B1 HAUPTSCHALTER
- B3 TURKONTAKTSCHALTER
- B8 TIMER
- C2 HEIZKÖRPERSCHUTZ GARRAUM
- C6 SICHERHEITSSCHÜTZ
- E SICHERUNG
- FL ENSTÖRFILTER
- FL1 ENTSTÖRFILTER
- F1 THERMOSTAT GARRAUM
- H1 KONTROLLLAMPE
- K3 KONDENSATOR
- L1 BELEUCHTUNG
- I PDLWENDER
- M1 MOTOR
- MA ANSCHLUßKLEMME
- N1 ALARMSUMMER
- PU BASCHWADUNGSTASTE
- PROT MOTOR SCHUTZSCHALTER
- R1 HEIZELEMENTE GARRAUM
- S1 MAGNETVENTIL BESCHWADUNG
- U1 BASCHWADUNGSREGULATION

- B1 INTERRUPTOR
- B3 MICROPIUERTA
- B8 TEMPORIZADOR
- C2 CONTACTOR POTENZA CAMARA
- C6 CONTACTOR DE SEGURIDAD
- E FUSIBLE
- FL FILTRO DE LINEA
- FL1 FILTRO
- F1 TERMOSTATO CAMARA
- H1 LED
- K3 CONDENSADOR
- L1 LAMPARA
- I INVERSOR ROTACION MOTOR
- M1 MOTOR
- MA REGLETE DE ALIMENTACION
- N1 SONERIA
- PU INTERRUPTOR HUMIDIFICADOR
- PROT TERMICO MOTOR
- R1 POTENZA CAMARA
- S1 ELECTROVALVULA HUMIDIFICADOR
- U1 REGULATION UMIDIFICACION

----- su richiesta / optional

REV	MODIFICHE	DATA	DESEGNATO	CONTROLLATO

DENOMINAZIONE: SCHEMA ELETTRICO 3N AC 400V	MODELLO: REC 071-101 M	DESEGNATO A.B.	DATA 13.01.2015	CODICE	REV 00
	PERCORSO FILE:	CONTROLLATO M. Zanchetta	SCALA	CODICE PREC.	REV
			TOLLERANZE GENERALI DIMENSIONI < 150 mm ±0.5 mm DIMENSIONI > 150 mm ±1 mm ANGOLI NON QUOTATI = 90° ±30'		
QUESTO DISEGNO E' DI NOSTRA PROPRIETA' E NON PUO' ESSERE USATO O RIPRODOTTO SENZA LA NOSTRA AUTORIZZAZIONE					

