

BEDIENUNGSANLEITUNG



KBS Gastrotechnik GmbH – Schoßbergstraße 26 – 65201 Wiesbaden

**INSTALLATIONS-, BEDIENUNGS-
UND WARTUNGSHANDBUCH**

HEISSUMLUFTBACKOFEN

READY - REC/RGC

DE

Technischer Kundendienst



MODELLE

REC / RGC

KAPAZITÄT

4 X GN 2/3 (023)

5 x GN 1/1 (051)

7 x GN 1/1 (071)

10 x GN 1/1 (101)

AUSFÜHRUNGEN

M - Elektromechanische Steuerung mit Temperaturreglung von 70 bis 300 °C - Zeitschaltuhr einstellbar bis 120 Minuten mit akustischem Signal bei abgelaufener Zeit - Betriebs-Kontrollleuchten - Beschwadungsautomatik - Garraum-Entfeuchtung - Autoreverse (Luftzirkulation im Backraum mit automatischer Gebläseumsteuerung) - Beleuchtung

OPTIONEN: Handbrause

INHALTSVERZEICHNIS

	Seite
1 • ALLGEMEINE HINWEISE	4
2 • TECHNISCHE DATEN	5
3 • BESONDERE ANWEISUNGEN FÜR DEN INSTALLATIONSRAUM	6
4 • GESETZLICHE VORSCHRIFTEN, TECHNISCHE ANWEISUNGEN UND RICHTLINIEN	7
5 • AUFSTELLUNG	8
6 • ELEKTRISCHER ANSCHLUSS UND POTENTIALAUSGLEICH	9
7 • BESONDERE ANWEISUNGEN FÜR DEN ELEKTRISCHEN ANSCHLUSS	9
8 • WASSERANSCHLUSS UND -AUSLASS	10
9 • ENTLÜFTUNGSÖFFNUNGEN	11
10 • ANSCHLUSS DER GASTECHNISCHEN ANLAGE	11
11 • BETRIEB MIT VORGESEHENER HEIZLEISTUNG	13
12 • INBETRIEBNAHME UND ABNAHME	15
13 • WICHTIGE HINWEISE FÜR DEN ANWENDER	16
14 • BESCHREIBUNG DER BEDIENELEMENTE	17
15 • BESONDERE HINWEISE	18
16 • ANGABEN ZU DEN BEHÄLTERN UND DEN BETRIEBSARTEN	18
17 • STÖRUNGEN WÄHREND DES GARVORGANGS	19
18 • WARTUNG: REINIGUNG	19
19 • INSTALLATIONSPLÄNE	20

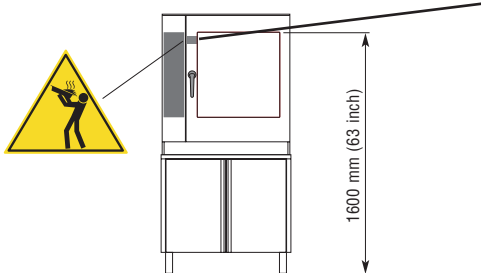
Der Hersteller haftet nicht für eventuelle Ungenauigkeiten dieser Bedienungsanleitung infolge Druck- oder Abschriftsfehlern. Er behält sich das Recht vor, ohne Veränderung der wesentlichen Produktmerkmale die als notwendig oder nützlich erachteten Änderungen an seinen Produkten durchzuführen.

Vervielfältigung oder Fotokopieren, auch teilweise, von Textstellen oder Abbildungen dieser Bedienungsanleitung ohne vorherige Genehmigung des Herstellers ist untersagt.



- ORIGINALVERSION DER ANLEITUNG -



1 • ALLGEMEINE HINWEISE

- 1.1 • **Installation, Inbetriebnahme und Wartung des Geräts dürfen nur durch vom Hersteller autorisiertes Personal durchgeführt werden.**
- 1.2 • **Lesen Sie die vorliegenden Handbucharleitungen aufmerksam durch**, da sie wichtige Informationen zur Arbeitssicherheit während Installation, Betrieb und Wartung enthalten. **Heben Sie diese Installationsanleitung sorgfältig auf!**
- 1.3 • Dieses Gerät **darf nur für den ausdrücklich vorbestimmten Zweck eingesetzt werden, d.h.** zum Garen von Speisen. Jeder andere Gebrauch wird als bestimmungsfremd und somit als gefährlich angesehen.
- 1.4 • Überprüfen Sie **nach dem Auspacken den ordnungsgemäßen Zustand des Geräts.** Im Zweifelsfall das Gerät nicht anschließen und umgehend den technischen Kundendienst oder die Verkaufsstelle benachrichtigen.
- 1.5 • Die Verpackungsteile **vor Kindern geschützt aufbewahren**, da sie eine mögliche Gefahrenquelle darstellen.
- 1.6 • Die Verpackungsteile **sind gemäß den geltenden Vorschriften zu entsorgen.** Im Normalfall wird das Verpackungsmaterial nach Materialsorte getrennt an den entsprechenden Sammelstellen abgegeben.
- 1.7 • Überprüfen Sie vor der Aufstellung und dem Anschluss des Gerätes, ob die vorhandenen Versorgungswerte (Strom, Wasser und Gas) **mit den Daten auf dem Typenschild übereinstimmen.**
Das Typenschild befindet sich unten auf der rechten Geräteseite.



- 1.8 • Beispiel Typenschild:

LOGO		
TYP. XXXXXXXX		
2008	NR XXXXXXXXXX	
3N AC 400V 50Hz		
1 x 0.25 kW	TOT 8 kW	kPa 200 - 500 
IPX 5		

LOGO		
TYP. XXXXXXXX		
2008	NR XXXXXXXXXX	
EN 203/A1	AC 230V 50Hz	
1 x 0.55 kW	TOT 1 kW	Σ Qn 40 kW
A3 <input type="checkbox"/>	B13 <input type="checkbox"/>	B23 <input type="checkbox"/>
G 25 / m ³ /h	G 20 / m ³ /h	kPa 200 - 500 
Pmax / mbar	Pmax / mbar	G 30 3.16 Kg/h
Pmin / mbar	Pmin / mbar	Pmin / mbar
IT	Cat. II 2H3+	P mbar 20; 28-30/37
IPX 5		 0085

- 1.9 • Die Position der Ein- und Auslässe wird durch besondere Markierungen angezeigt; für nähere Informationen wird auf den Installationsplan verwiesen, der dieser Anleitung beigelegt ist.
- 1.10 • Schalten Sie das Gerät im Fall von Defekten oder Betriebsstörungen **unverzüglich aus!**
- 1.11 • Während der Installations- und/oder Wartungsarbeiten Schutzhandschuhe tragen.
- 1.12 • Sicherheitsaufkleber
• Max. Höhe, auf der Behälter mit Flüssigkeiten eingeschoben werden können.
ACHTUNG: Um Verbrennungen zu vermeiden, keine Behälter verwenden, die mit Flüssigkeiten oder Speisen gefüllt sind, die beim Kochen flüssig werden und einen höheren Stand haben, als feststellbar ist.

2 • TECHNISCHE DATEN

TABELLE 1: ALLGEMEINE DATEN - ELEKTROGERÄTE

Modell	Speisespannung	Frequenz	Gesamt-aufnahme	Ampere	Ölbeständiges Anschlusskabel (*)
4 GN 2/3	AC 230 V	50 Hz	2,6	11	3 x 1,5 mm ²
5 x GN 1/1	3 AC 230 V 3N AC 400 V	50 Hz	7,25	19 11	4 x 2,5 mm ² 5 x 1,5 mm ²
7 x GN 1/1	3 AC 230 V 3N AC 400 V	50 Hz	12,5	32 18	4 x 6,0 mm ² 5 x 2,5 mm ²
10 x GN 1/1	3 AC 230 V 3N AC 400 V	50 Hz	14,5	38 22	4 x 6,0 mm ² 5 x 2,5 mm ²

Achtung: die Schutzvorrichtung (vor dem Gerät zu installierender Fehlerstromschalter) muss für einen Fehlerstrom von 1 mA x kW installierter Leistung bemessen sein.

(*) Flexibles, ölbeständiges Kabel entsprechend 60245-IEC-57

TABELLE 2: ALLGEMEINE DATEN - GASGERÄTE

Modell	Versorgungsspannung	Frequenz	Stromaufnahmeinsg.	Motor	Ölbeständiges Anschlusskabel (*)	Heizleistung Gas	Gasanschluss
5 x GN 1/1	AC 230 V	50 Hz	0,25 kW	1 x 0,25 kW	3 x 1 mm ²	8,5 kW	1 x R 1/2"
7 x GN 1/1	AC 230 V	50 Hz	0,5 kW	2 x 0,25 kW	3 x 1 mm ²	12 kW	1 x R 1/2"
10 x GN 1/1	AC 230 V	50 Hz	0,5 kW	2 x 0,25 kW	3 x 1 mm ²	15 kW	1 x R 1/2"

Achtung: die Schutzvorrichtung (vor dem Gerät zu installierender Fehlerstromschalter) muss für einen Fehlerstrom von 1 mA x kW installierter Leistung bemessen sein.

(*) Flexibles, ölbeständiges Kabel entsprechend 60245-IEC-57

TABELLE 3: ALLGEMEINE DATEN - WASSER

Modello	Wasserdruck	Wasseranschluss
4 GN 2/3	150 - 500 kPa	R 3/4"
5 x GN 1/1	150 - 500 kPa	R 3/4"
7 x GN 1/1	150 - 500 kPa	R 3/4"
10 x GN 1/1	150 - 500 kPa	R 3/4"

3 • BESONDERE ANWEISUNGEN BZGL. DES INSTALLATIONSRAUMES

- 3.1** • Der Raum, in dem der Backofen installiert wird, muss gut belüftet sein und über die für Räume mit Gasinstallationen vorgeschriebenen Belüftungsöffnungen verfügen (vgl. entsprechende Richtlinie).
- 3.2** • Es empfiehlt sich zudem, das Gerät unter einer Abzugshaube zu installieren, damit ein rascher und kontinuierlicher Dunstabzug gewährleistet wird.
- 3.3** • Der Raum muss über einen Schornstein für den Abzug der Verbrennungsgase (Geräte der Installationsart B13) oder über eine geeignete Absauganlage der Verbrennungsgase mit allen notwendigen Sicherheiten (Geräte der Installationsart B23) verfügen. Nähere Informationen sind im Kapitel „Anschluss der gastechnischen Anlage“ angegeben. Erfragen Sie beim zuständigen Amt, ob besondere Genehmigungen für den Ausstoß der Verbrennungsprodukte erforderlich sind.
- 3.4** • In Übereinstimmung mit dem Italienischen Elektrotechnischen Ausschuss (CEI) muss zwischen Gerät und Stromnetz ein Allpolschalter mit einem Kontaktabstand von mindestens 3 mm für jeden Pol installiert werden.
- 3.5** • Der Backofen muss an zwei Wasserversorgungen angeschlossen werden, wobei das für die Dampfkondensation verwendete Wasser nicht unbedingt enthärtet, jedoch auf jeden Fall kalt sein muss. Die zweite Wasserversorgungsanlage für den Dampfgenerator muss über einen Enthärter mit geeigneter/m Leistung und Druck verfügen (vgl. technische Daten und Kapitel zum Wasseranschluss). An jeder Wasserzulaufleitung muss vor dem Gerät ein Absperrhahn installiert werden.
- 3.6** • Der Raum muss über einen Wasserabfluss verfügen, dessen Position von der des zu installierenden Backofens abhängt, vgl. diesbezügliche Anweisungen im Kapitel „Wasseranschluss und -abfluss“ dieses Handbuchs.
- 3.7** • Die Gasversorgungsanlage muss in Konformität mit den geltenden Vorschriften ausgeführt werden und für das Gerät geeignete Querschnitte und Drücke aufweisen (vgl. technische Daten und das Kapitel zum Gasanschluss). Dem Gerät muss ein Sicherheitsabsperrventil vorgeschaltet sein. Dieses muss den einschlägigen Vorschriften entsprechen und zugelassen sein.
- 3.8** • Der Allpolschalter, die Wasserabsperrhähne und das Gas-Sicherheitsabsperrventil müssen in leicht zugänglicher Position in der Nähe des Geräts angebracht sein.

4 • GESETZLICHE VORSCHRIFTEN, TECHNISCHE ANWEISUNGEN UND RICHTLINIEN

Während der Installation sind folgende Vorschriften zu beachten:

- 4.1 • eventuelle Gesundheits/ Hygienevorschriften für Großküchen/ Gastronomiebetriebe;
- 4.2 • Bauvorschriften der Gemeinde und/ oder des Bestimmungslandes sowie die Brandverhütungsvorschriften;
- 4.3 • die geltenden Unfallverhütungsvorschriften;
- 4.4 • IEC-Verfügungen zu elektrischen Anlagen;
- 4.5 • Richtlinie UNI-CIG 8723 „Gasanlagen der Geräte für Gastronomiebetriebe und Gemeinschaftsküchen“;
- 4.6 • Bestimmungen des Gasversorgungswerks oder des Gaszulieferers;
- 4.7 • Bestimmungen des Stromversorgers;
- 4.8 • Sonstige örtliche Bestimmungen.

5 • AUFSTELLUNG

- 5.1** • Für die Aufstellung der Geräte wird zur Verwendung des vom Hersteller empfohlenen Unterbaus geraten; zieht man eine andere Lösung vor, muss das Gewicht des Gerätes berücksichtigt werden.
- 5.2** • Vor der Aufstellung des Backofens muss der Wasserzulaufschlauch in den vorgesehenen Anschluss eingesetzt werden (vgl. die entsprechenden Abschnitte zum Wasseranschluss und -auslass).
- 5.3** • Der Abstand zu anderen Geräten oder zu Wänden, der für den Zugang durch den technischen Kundendienst einzuhalten ist, kann dem Installationsplan des anzuschließenden Backofens entnommen werden. Falls der Backofen direkt an eine entzündliche Wand gestellt wird, muss eine geeignete Wärmeisolierung vorgesehen werden.
Die geltenden Brandverhütungsvorschriften müssen gewissenhaft befolgt werden. Die Öffnungen und Schlitzte der Außenverkleidung des Backofens dürfen nicht verdeckt werden, da sie zur Wärmeabfuhr des Fachs der elektrischen Komponenten dienen.
Die Installationspläne sind genauestens zu befolgen.
- 5.4** • Nach der Installation des Gerätes muss das Stromkabel geschützt und darf keinesfalls einer Zugbeanspruchung ausgesetzt werden.
- 5.5** • Das Gerät muss nivelliert sein: Höhenunterschiede und Neigungen der Auflagefläche müssen beseitigt werden. Höhenunterschiede oder Neigungen wirken sich negativ auf den Backofenbetrieb aus.
- 5.6** • Verpackungsrückstände und die Schutzfolie müssen von allen Außenflächen des Gerätes restlos beseitigt werden.

6 • ELEKTRISCHER ANSCHLUSS UND POTENTIALAUSGLEICH

- 6.1 • Da es sich bei diesem Backofen um ein Gerät des Typs X handelt (Lieferung ohne Kabel und Stecker), müssen das Anschlusskabel und alle sonstigen für den elektrischen Anschluss des Geräts notwendigen Teile vom Installateur geliefert werden. Das Kabel muss den Anforderungen der Tabelle 1 „Allgemeine Daten“ genügen. Wie bereits erwähnt, muss die Versorgungsleitung des Backofens über einen allpoligen Hauptschalter mit einer Kontaktöffnungsweite von mindestens 3 mm pro Pol verfügen.
- 6.2 • Für den Zugriff auf die Netzanschluss-Klemmenleiste die rechte Geräteseite durch Lösen der Befestigungsschrauben abnehmen (unabhängig vom Modell).
- 6.3 • Das Kabel muss von unten in die Kabelklemme eingeführt werden. Die einzelnen Leiter werden an die entsprechende Klemme der Klemmenleiste angeschlossen.
- Der Erdleiter muss länger als die anderen Leiter sein, damit er bei starkem Zug oder Beschädigung der Kabelklemme erst nach den Spannungsleitern abgetrennt wird. Die Funktionstüchtigkeit des vorgeschalteten Allpolschalters überprüfen.
- 6.4 • Der Backofen muss zudem in ein Potentialausgleichssystem eingebunden sein. Hierfür ist an die entsprechende, durch das internationale Symbol gekennzeichnete Klemme an der Geräterückseite ein Leiter mit Nennquerschnitt bis 10 mm² anzuschließen. Der Anschluss erfolgt zwischen sämtlichen im Raum befindlichen Geräten und der Erdungsanlage des Gebäudes.
- 6.5 • Die elektrische Sicherheit dieses Geräts ist nur dann gewährleistet, wenn es gemäß den einschlägigen Vorschriften korrekt an eine wirkungsvolle Erdungsanlage angeschlossen wird.

7 • BESONDERE ANWEISUNGEN FÜR DEN ELEKTRISCHEN ANSCHLUSS

- 7.1 • Die gesamte Backofenserie verfügt über einen Motor für die wechselseitige Lüftung (im und gegen den Uhrzeigersinn), daher bestehen keinerlei Vorschriften bezüglich der Drehrichtung des Lüfterrads. Beim Einschalten des Geräts ist lediglich zu überprüfen, ob das Lüfterrad des Motors frei und mittig dreht.
- 7.2 • Während des elektrischen Anschlusses ist darauf zu achten, dass der Nulleiter der Klemmenleiste mit dem Nulleiter der Versorgungsleitung übereinstimmt. Ein fehlerhafter Anschluss verursacht die Störabschaltung der Brenner.
- 7.3 • Diese Störung wird folgendermaßen angezeigt:
Gasbetriebene Modelle: durch Aufleuchten der Rücksetzungstaste der Brennerzündung.
- 7.4 • Weiterhin ist zu überprüfen, ob das Potential des Nulleiters gleich Null ist. Ansonsten tritt die unter Punkt 3) dieses Kapitels beschriebene Störung auf. In diesem Fall den Elektroinstallateur des Gebäudes zu Rate ziehen.

8 • WASSERANSCHLUSS UND -AUSLASS

8.1 • WASSERDRUCK

Der Netzwasserdruck muss zwischen 150 und 500 kPa betragen, wie bereits im Kapitel *“Technische Daten”* angegeben wurde. Bei höherem Druck vor dem Gerät einen Druckreduzierer einbauen.

8.2 • WASSERANSCHLUSS FÜR VERDAMPFER

Für die Speisung des Verdampfers muss enthärtetes, kaltes oder warmes Wasser (max. 50 °C) mit den unten aufgeführten Eigenschaften angeschlossen werden. Der Wasseranschluss muss die Größe R 3/4" haben. Der Wassereinlaufschlauch muss vom Installateur bereitgestellt werden. Dem Gerät muss ein Wasserabsperrhahn vorgeschaltet werden.

8.3 • EIGENSCHAFTEN DES WASSERS

Die Eigenschaften des Wassers müssen unbedingt innerhalb der im folgenden aufgezeigten Grenzwerte liegen, um sowohl die für das Gerät äußerst schädliche Korrosion infolge einer Versorgung mit zu stark enthärtetem oder zu aggressivem Wasser, als auch mögliche Kalkablagerungen im Garraum und in der Wasseranlage bei Versorgung mit zu hartem Wasser zu vermeiden.

Härte: **zwischen 6° und 9° fH**

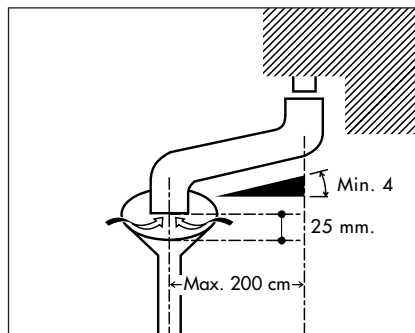
PH: **über 7,5**

Chloride: **unter 30 ppm**

Diese Werte sind für die Ausführung eines angemessenen Wasserbehandlungssystems entscheidend!

8.4 • ABFLUSS

Ist eine Muffe zu installieren, die einen Wechselsprung von mindestens 25 mm zwischen der Kurve des geräteseitigen Kunststoffabflussrohrs und der Abwasserkanalisation gewährleistet. **Der direkte Anschluss ist nicht zulässig.**



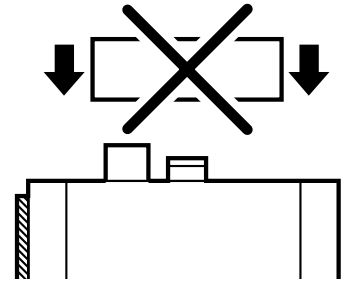
ACHTUNG:

Der Wasserabfluss muss in jedem Fall außerhalb des Geräteumfangs angebracht werden.

Der Durchmesser des Abflusses darf nicht reduziert werden.

9 • ENTLÜFTUNGSÖFFNUNGEN

- 8.1 • Die Auslassöffnungen dürfen auf keinen Fall geschlossen, verstopft oder in andere Rohre geleitet werden.



10 • ANSCHLUSS DER GASTECHNISCHEN ANLAGE

10.1 • GASANSCHLUSS

Der Querschnitt der Gasleitung muss abhängig von der Gasart und dem Verbrauch des anzuschließenden Geräts gewählt werden. Planung und Ausführung der Anlage müssen gemäß den geltenden Bestimmungen erfolgen. **Der Gasanschluss des Backofens ist des Typs R 1/2". Dieser Querschnitt darf keinesfalls reduziert werden.**

Dem Gerät muss ein Gas-Sicherheitsabsperrentil vorgeschaltet sein. Dieses muss gemäß den geltenden Bestimmungen zugelassen sein.

Der Anschluss an die Gasversorgung kann fest oder trennbar erfolgen. Bei Verwendung biegsamer Leitungen müssen diese aus rostfreiem und korrosionsbeständigem Material sein (von Schläuchen wird abgeraten).

Eventuelle für die Anschlussarbeiten verwendete Dichtmaterialien müssen für diesen Zweck genehmigt und zugelassen sein.

10.2 • DICHTHEITSPRÜFUNG

Alle Anschlüsse zwischen Anlage und Gerät müssen einer Dichtheitsprüfung unterzogen werden. Hierzu wird ein Lecksuchspray empfohlen. Andernfalls können Anschlusspunkte mit Schaumprodukten bepinselt werden, sofern diese nicht korrosionsfördernd sind: In beiden Fällen darf es nicht zu Blasenbildung kommen.

Es ist ausdrücklich verboten, offene Flammen für die Dichtheitsprüfung zu verwenden!

10.3 • ABGASABFÜHRUNG

Modell 5 und 7 x GN 1/1

Dieses Gerät gehört aufgrund seiner Leistung zum Installationstyp A3 und muss daher nicht an einen Schornstein für die Abführung der Verbrennungsgase angeschlossen werden. Die Verbrennungsprodukte können in den Aufstellungsraum abgegeben werden. In diesem Fall ist eine gute und kontinuierliche Belüftung des Raums besonders wichtig!

Sonstige Modelle

Da die Leistungen dieser Heißluftdämpfer 14 kW überschreiten, müssen sie nach Typ B installiert werden.

Der Installateur muss die Installation des Heißluftdämpfers unter Berücksichtigung der bestehenden Raumplanung nach einem der unten beschriebenen Installationstypen ausführen.

Die Abgase müssen durch Rohre mit den vorgeschriebenen Durchmessern abgeführt werden (vgl. Installationspläne).

Achtung:

Die Abgase können eine Temperatur von 400 °C erreichen.

Es ist ausdrücklich verboten, die Rauchgase in ein Abzugssystem zu leiten!

Vor dem Anschluss des Heißluftdämpfers eventuelle Bearbeitungsrückstände aus der Gasversorgungsleitung entfernen!

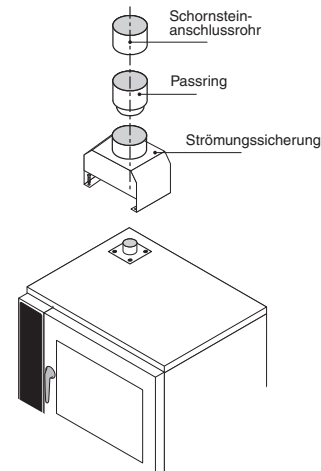
10 • ANSCHLUSS DER GASTECHNISCHEN ANLAGE

Installation des Typs B13

Auslass mit natürlichem Abzug mit **zwischengeschalteter Strömungssicherung** und hitzebeständigem (siehe „Abgastemperaturen“ in Tabelle 4 des Kapitels „Technische Daten“), mit dem Schornstein verbundenem Rohr.

Bei Wahl dieser Installationsart muss am Gerät eine modellspezifische Strömungssicherung montiert werden (siehe Zeichnung).

Falls der Heißluftdämpfer über einen Passring für genormte Rohre verfügt, das Passstück einsetzen.

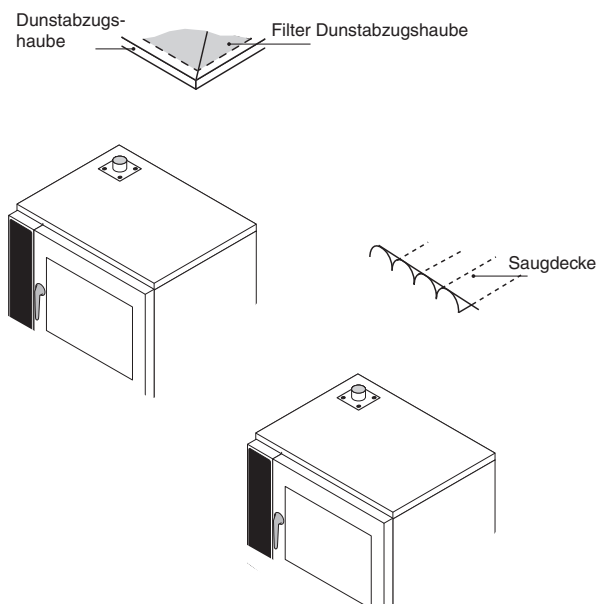


Installation des Typs B23

Auslass durch mechanische Absaugung einer Dunstabzugshaube mit hitzebeständigem Filter oder einer Saugdecke **ohne zwischengeschaltete Strömungssicherung**, wobei die aus dem Raum abgesaugten Verbrennungsprodukte in einen Schornstein oder direkt nach außen geleitet werden.

Einen angemessenen Abstand zwischen dem Rauchausgang des Ofens und dem Filter der Rauchabzugshaube oder der Absaugdecke halten.

Das für die Installationstypen B23 gewählte Absaugsystem muss zweckmäßig bemessen sein und über mindestens eine mit der Gasleitung verbundene Schließvorrichtung verfügen, die bei einem Ausfall der Abzugshaube oder der Saugdecke die Gaszufuhr unterbricht.



Der Installateur muss nach beendeter Installation das Typenschild aktualisieren und mit einem wasserfesten Filzstift das Kästchen des durchgeführten Installationstyps ankreuzen.

A3 <input type="checkbox"/>	B13 <input checked="" type="checkbox"/>	B23 <input type="checkbox"/>
-----------------------------	---	------------------------------

Der Hersteller haftet nicht für eventuelle Schäden oder Betriebsstörungen des Gerätes, die durch eine fehlende oder falsch ausgeführte Erdung, eine nicht korrekte Vorbereitung und Ausführung der Versorgungsanlagen und falsch ausgeführte Anschlussarbeiten oder durch eine den geltenden Vorschriften nicht entsprechende elektrische Anlage des Gebäudes verursacht werden.

- 11.1** • Alle Geräte werden während der werkseitig ausgeführten Endabnahme für die Gasart voreingestellt, die auf dem Klebeschild neben dem Typenschild angegeben ist. Entspricht die Voreinstellung des Gerätes nicht der vor Ort verfügbaren Gasart, muss das Gerät umgerüstet und an die vorhandene Gasart angepasst werden. In diesem Fall ist unbedingt der technische Kundendienst zu informieren und das technische Handbuch zu Rate zu ziehen.
- 11.2** • Die Inbetriebnahme des Geräts mit der vorgesehenen Heizleistung ist vom Eingangsdruck, vom Heizwert des Gases und von der korrekten Primärluftzufuhr abhängig.
- 11.3** • Der Eingangsdruck, bei dem der Gerätebetrieb möglich ist, liegt bei den verschiedenen Gasarten innerhalb der vorgegebenen Grenzwerte (siehe Tab.6 des Handbuchs "*Gastechnische daten*").
Jenseits dieser Grenzwerte ist die Inbetriebnahme des Geräts verboten. Wird ein von den Angaben in Tabelle 6 abweichender Druckwert festgestellt, sollte der Gasversorger oder das Unternehmen, das die Anlage ausgeführt hat, zu Rate gezogen werden.
- 11.4** • Der untere Heizwert des Gases kann bei den Gaswerken erfragt werden und muss den Angaben in Tabelle 5 des Handbuchs "*Gastechnische daten*"
- 11.5 • MESSUNG DES EINGANGSDRUCKS**
Der Eingangsdruck wird mit Hilfe eines U-Manometers gemessen, das an den Druckanschluss (3) des Gaseinstellventils angeschlossen wird. Um Zugriff auf das Stellgerät zu erhalten, muss die rechte Verkleidung abgenommen werden.
Vor dem Anschluss des Manometers muss die Dichtungsschraube des Druckmessanschlusses (3) gelockert werden. Der Druck wird dann bei Brennerbetrieb gemessen. Der auf dem Manometer angezeigte Wert muss innerhalb des in Tabelle 6 des Handbuchs "*Gastechnische daten*", angegebenen Bereichs liegen. Die Schraube (3) nach der Kontrolle wieder fest anziehen.
Die an den Stellgeräten sichtbaren versiegelten Schrauben dürfen auf keinen Fall verstellt werden.
Bei einer Betätigung erlischt unmittelbar die Garantie.

Achtung!

Die Komponenten der Gasanlage sind für einen Höchstdruck von 65 mbar ausgerüstet. Höhere Betriebsdrücke sind nicht zulässig.

11 • BETRIEB MIT VORGESEHENER HEIZLEISTUNG

KONTROLLE DER HEIZLEISTUNG

Die Tiefe der Schraube „A“ mit einer Tiefenmesslehre überprüfen (**Tabelle 5** des Handbuchs „Gastechnische Daten“).

Brücke J3 in Position **TEST** stellen - **siehe Foto**.

Prüfen, ob die Drehzahlwerte des Brennerlüfters den Angaben in **Tabelle 5** des Handbuchs „Gastechnische Daten“ entspricht.

Heißluftbetrieb 180°C bei niedriger Drehzahl einstellen (wenn vorhanden, sonst normale Drehzahl). Drehzahl in Position „**IGN**“ mit Brücke **J3** in Position **TEST** überprüfen.

Nach Überprüfung Brücke **J3** wieder in ursprüngliche Position **NORM** zurückstellen.

Drehzahl in Position „**MIN**“ überprüfen.
Normale Drehzahl einstellen und Drehzahl in Position „**MAX**“ überprüfen.

Die Verbrennung, die **CO- (ppm)** bzw. **CO₂- (%)** Werte, mit einem digitalen Messgerät prüfen:
Backofen einschalten, Heißluftbetrieb 180°C, Tür öffnen und mit einem mit Klebeband befestigten Magneten den Kontakt des Türschalters aktivieren.

Der Backofen startet erneut, etwa 5 Minuten warten.
Rauchentnahmefühler im Verbrennungsgasabzugsrohr (von Garraum und Boiler) positionieren.

Der **CO₂**-Gehalt muss folgenden Werten entsprechen:

Erdgas 9% bis 10,5%
Flüssiggas 9% bis 13%

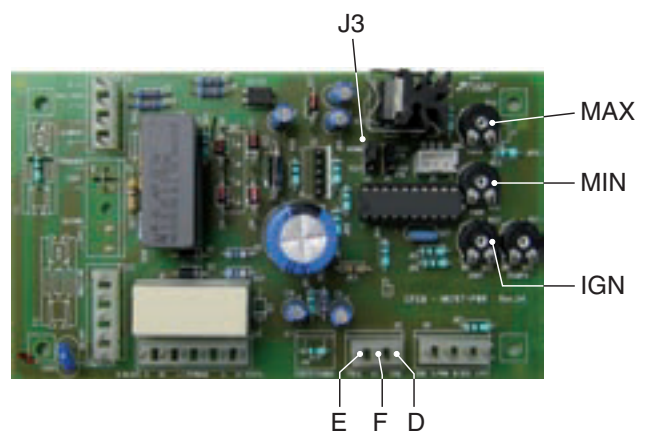
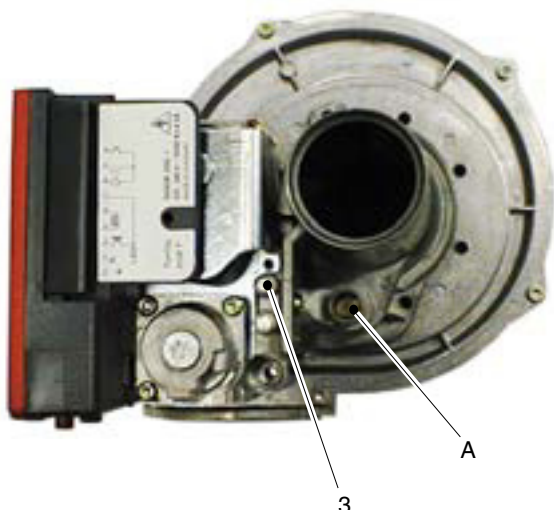
Der **CO**-Gehalt darf den Messwert **300 ppm** nicht überschreiten.

Die Prüfung sowohl bei Umluft als auch bei Dampf ausführen.

Falls diese Werte außerhalb der zulässigen Grenzen liegen, gemäß den Vorgaben des technischen Handbuchs vorgehen.

Zur Umstellung von Erd- auf Flüssiggas nach den Anleitungen des technischen Handbuchs verfahren.

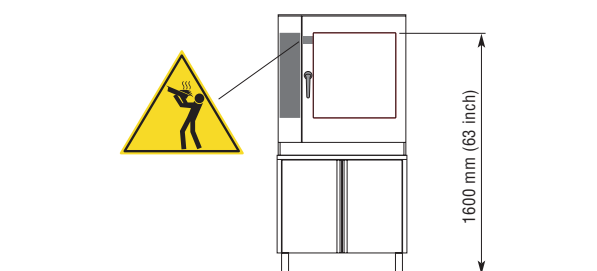
Lesung in:
D-E = Hz (0-200 Hz)
D-F = V_{DC} (0-6 V_{DC})



Umstellung: Wie bereits erwähnt, wird das Gerät werkseitig für die gewünschte Gasart voreingestellt, doch kann sich stets die Notwendigkeit der Umstellung auf eine andere Gasart ergeben. Dieser Eingriff darf nur durch vom Hersteller autorisiertes Personal des technischen Kundendienstes, das in Besitz der entsprechenden technischen Anleitung ist, durchgeführt werden.

12 • INBETRIEBNAHME UND ABNAHME

- 12.1** • Unmittelbar nach Beendigung der Anschlussarbeiten müssen das Gerät und die gesamte Installation überprüft werden. Im Besonderen ist zu überprüfen, ob:
- alle Folienreste von den Außenwänden des Gerätes entfernt wurden und der Garraum leer ist;
 - alle Auslassöffnungen frei liegen;
 - die Anschlüsse gemäß den Vorschriften und Anweisungen dieser Anleitung ausgeführt wurden;
 - alle Sicherheitsvorschriften der geltenden Bestimmungen, Gesetze und Richtlinien erfüllt sind;
 - alle ausgeführten Gas- und Wasseranschlüsse einwandfrei dicht sind;
 - Wasserabfluss und Abgasabzug frei sind.
- Den Aufkleber mit dem Warnhinweis auf die Verbrennungsgefahr auf einer Höhe von 1,6 m vom Boden anbringen.
- 12.2** • Anschließend den Heißluftdämpfer nach der Bedienungsanleitung einschalten und hierbei die progressive Zündung des Brenners kontrollieren.
- 12.3** • Weiterhin muss überprüft werden, ob die Muffen und Silikonverbindungen des Wasserkreises (Dampfauslass Garraum, Ablass Garraum, Tropfenwanne) einwandfrei dicht sind.
- 12.4** • Die vor der Ausführung der o.g. Arbeiten abgenommene rechte Seitenwand wieder anbringen.
- 12.5** • Zur Gewährleistung eines einwandfreien Betriebs empfiehlt sich eine Kontrolle des Gasverbrauchs nach der volumetrischen Methode. Durch die Kontrolle des Gasverbrauchs in einer bestimmten Zeiteinheit am Zähler kann das Ergebnis mit den Werten der Tabelle 5, des Handbuchs "Gastechnische daten", verglichen werden.
- 12.6** • Die Abnahmeurkunde muss in allen Teilen ausgefüllt und vom Kunden zur Annahme unterschrieben werden. Die Garantiezeit beginnt mit Unterzeichnung.



13 • WICHTIGE HINWEISE FÜR DEN ANWENDER

- 13.1** • Dem Anwender sind anhand der Bedienungsanleitung die Funktionen, Sicherheiten, der bestimmungsgemäße Gebrauch und insbesondere die Wartungsabstände des Backofens darzulegen. Die Wartung muss mindestens einmal jährlich durchgeführt werden und umfasst die Brennerreinigung, die Kontrolle des Brennraums und die Reinigung der verschiedenen Leitungen. Es empfiehlt sich, zu diesem Zweck einen Wartungsvertrag abzuschließen.
- 13.2** • **Den Benutzer darauf aufmerksam machen, dass alle im Laufe der Zeit anfallenden Reparatur- und/oder Wartungsarbeiten nur von einem autorisierten technischen Kundendienst ausgeführt werden dürfen.**
- 13.3** • Der Benutzer muss angewiesen werden, bei einem Defekt oder einer Betriebsstörung unmittelbar sämtliche Zuleitungen (Wasser, Strom und Gas) zu schließen.
- 13.4** • Die Installationsanleitung und den elektrischen Schaltplan für eventuelle Wartungseingriffe aufbewahren.
Den Benutzer darauf aufmerksam machen, dass die mit dem Gerät gelieferte Bedienungsanleitung gut sichtbar in der Nähe des Backofens aufzubewahren ist. In der Bedienungsanleitung sollte die Anschrift des technischen Kundendienstes vermerkt werden.
- 13.5** • Den Benutzer darauf aufmerksam machen, dass gewisse Betriebsstörungen oft durch Bedienungsfehler verursacht werden, wie beispielsweise geschlossene Zuleitungen; das Bedienpersonal sollte daher korrekt in den Gebrauch und Betrieb des Gerätes eingewiesen werden.
Im Fall von Störungen muss unbedingt der technische Kundendienst informiert werden.
- 13.6** • Es muss außerdem darauf hingewiesen werden, dass Veränderungen im Installationsraum und eine Veränderung der Raumbelüftung die Verbrennung beeinflussen können. In diesen Fällen sollte man eine Kontrolle der Gerätefunktionen vornehmen lassen.



ACHTUNG

Garvorgänge mit der Zugabe von Alkohol sind nicht gestattet!

14 • BESCHREIBUNG DER BEDIENELEMENTE



KONTROLLAMPE

An der Kontrolllampe kann man die Temperaturregelung ablesen:

- Leuchtet die Kontrolllampe, sind die Heizelemente in Betrieb
- Leuchtet die Kontrolllampe nicht, so sind die Heizelemente ausgeschaltet


TEMPERATUREINSTELLKNOPF (A)


Die gewünschte Gartemperatur über diesen Bedienknopf einstellen.

KONTROLLAMPE

Das Leuchten der Kontrolllampe zeigt den Backofenbetrieb an.

BEDIENKNOPF FÜR DIE EINSTELLUNG DER GARZEIT (B)

Die gewünschte Garzeit über diesen Bedienknopf einstellen, an dieser Stelle beginnt der Garvorgang. Wird der Backofen durch die Einstellung der Garzeit in Betrieb gesetzt, so ertönt nach Ablauf der eingestellten Zeit ein Signalton und der Backofen schaltet sich aus; der Signalton wird durch Drehen des Bedienknopfs auf Position abgestellt 

Soll keine Garzeit eingestellt werden (Zeiteinstellung Unendlich), den Bedienknopf auf das Symbol stellen 

KONTROLLAMPE

Das Leuchten der Kontrolllampe zeigt den Feuchtigkeitsregelung Betrieb an.

BEDIENKNOPF FÜR DIE EINSTELLUNG DER FEUCHTIGKEITZUFUHR (C)

Beim Drehen des Bedienknopfs der Feuchtigkeitsregelung im Uhrzeigersinn von der Position ausgeschaltet bis zur gewünschten Stufe (von Min. bis Max. oder Dauerbetrieb), leuchtet die Kontrolllampe auf. Bei der Einschaltung dieser Funktion erhöht sich die Feuchtigkeit im Garraum im Verhältnis zur gewählten Regelstufe; die Dauer des Wassereinlasses ist auf die Minute bemessen. Diese Funktion eignet sich für Speisen, die leicht trocken werden.

15 • BESONDERE HINWEISE

15.1 • Stromausfall

Tritt während des Betriebs ein Stromausfall ein, so hält der laufende Zyklus an; bei Rückkehr der Stromversorgung schaltet sich das Gerät automatisch wieder ein.

15.2 • Öffnen der Tür während des Garvorgangs oder des Vorheizens.

Wird während des Betriebs die Backofentür geöffnet, hält der Backofenbetrieb an; Der Arbeitszyklus wird wieder aufgenommen, sobald die Tür geschlossen wird.

15.3 • Unterbrechung des Garvorgangs

Den Bedienknopf B auf die Position 0 (Null) drehen.

15.4 • Ausschalten

Zur Beendigung des laufenden Garvorgangs und/oder Änderung der Betriebsart den Bedienknopf B auf die Position 0 (Null) drehen.

16 • ANGABEN ZU DEN BEHÄLTERN UND DEN BETRIEBSARTEN

- 16.1 • Zur Erzielung einwandfreier Garergebnisse wird empfohlen, jedes **GN 2/3-Element** mit maximal **2,5 kg** Speise zu füllen; jedes **GN 1/1-Element** mit maximal **4 kg** Speise.

Anzahl der GN-Elemente und empfohlene maximale Füllung:

REC 023 M 4 GN 2/3-Elemente,
max. empfohlene Füllung: 10 kg Speise

REC 051 M 5 GN 1/1-Elemente,
max. empfohlene Füllung: 20 kg Speise

REC 071 M 7 GN 1/1-Elemente,
max. empfohlene Füllung: 28 kg Speise

REC 101 M 10 GN 1/1-Elemente,
max. empfohlene Füllung: 40 kg Speise

17 • STÖRUNGEN WÄHREND DES GARVORGANGS

17.1 • Der Backofen gart nicht gleichmäßig?

Ungenügender Abstand zwischen den zu garenden Speisen.

Es ist stets zu prüfen, ob die Luft frei zwischen den Speisen zirkulieren kann. Die Auflageschienen und/oder Behälter müssen mit ausreichendem Abstand voneinander eingeschoben werden. Wichtig: die für den Betrieb eines Statik-Backofens verwendeten Temperaturen eignen sich nicht für den Heißluftbackofen, da sie zu hoch sind. Ungenügende Luftzirkulation. Die Gartabellen überprüfen, mögliche Ursachen sind:

- zu hohe Temperatur
- Die Speise verträgt den direkten Kontakt mit der Warmluft nicht (das zu garende Produkt in einen ausreichend tiefen Behälter legen, aus dem es nicht herausragt.)

Die Temperatur um 20% verringern und die Garzeit um einige Minuten verlängern.

17.2 • Das Gericht ist ausgetrocknet und kann nicht serviert werden?

War der Feuchtigkeitsgehalt während des Garvorgangs ausreichend?

Den Betrieb des Befeuchters überprüfen.

Wurde vergessen, das Gericht mit Öl einzupinseln?

Die Garzeit verringern.

Achtung:

Einer der Hauptvorteile des Heißluftbackofens ist das **gleichmäßige Garen**; wird dieses Ergebnis verfehlt, handelt es sich um einen Bedienungsfehler. Selbstverständlich hängt alles vom Produkt und vom Rezept ab.

18 • WARTUNG: REINIGUNG

18.1 • Vor der Durchführung von Reinigungsarbeiten das Gerät von der Stromversorgung abschalten.

18.2 • Eine gründliche Reinigung ist die Voraussetzung für perfekte Garergebnisse. Die Reinigung **muss täglich erfolgen**; diese Geräteserie erlaubt **die vollständige Abwicklung dieser Arbeiten innerhalb weniger Minuten**. Ein täglich gereinigter Backofen gewährleistet einen ordnungsgemäßen Betrieb:

- Geschmack und Aroma der Speisen werden unverändert beibehalten.
- Gleichmäßiger Betrieb ohne Rauchentwicklung.
- Geringerer Energieverbrauch.
- kostspielige und schwierige Wartungseingriffe werden vermieden.

18.3 • **Achtung:** vor dem Gebrauch des neuen Backofens muss der Garraum gründlich gereinigt werden, um Oxidationsgefahr

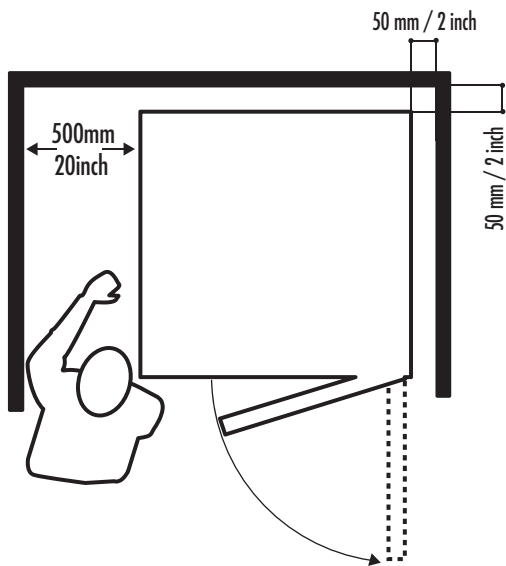
oder durch organische Rückstände verursachte chemische Reaktionen zu vermeiden.

Die Oberflächen aus rostfreiem Stahl müssen stets sauber gehalten werden.

Für die Reinigung des Garraums dürfen keine Säuren oder korrosiven Produkte, Eisenschwämmchen oder -bürsten verwendet werden, das gleiche gilt für die Reinigung der Außenverkleidung (Warmwasser mit Zusatz eines geeigneten Reinigers verwenden).

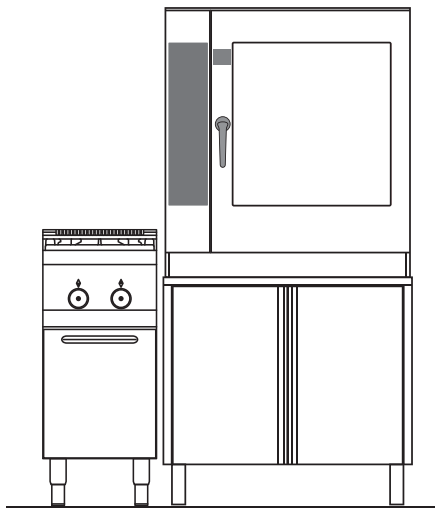
18.4 • **ABLAGERUNGEN VON KÜCHENSALZ AUF DEN STAHOBERFLÄCHEN DES BACKOFENS MÜSSEN UNBEDINGT VERMIEDEN WERDEN; EVENTUELLE ABLAGERUNGEN MÜSSEN SOFORT GRÜNDLICH GESPÜLT WERDEN.**

18.5 • Für die Reinigung des Gerätes keinen Druckwasserstrahl verwenden.



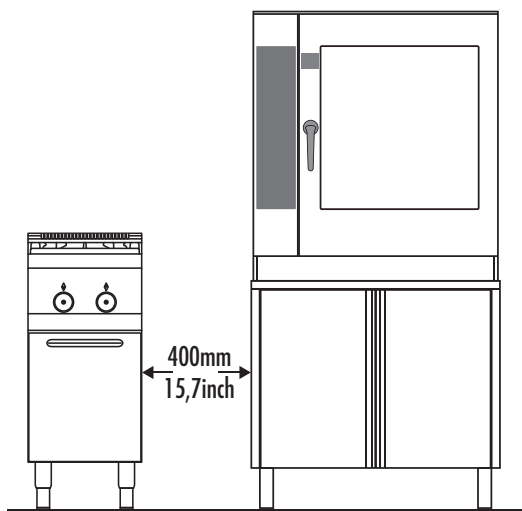
VORGESCHRIEBENE MINDESTABSTÄNDE

Wir empfehlen, für
Wartungszwecke auf der linken
Seite einen Freiraum von 500
mm./20 inch zu belassen.



LINKS NEBEN DEM HEISSLUFTDÄMPFER KEINE GERÄTE MIT WÄRMEQUELLE POSITIONIEREN

ACHTUNG: Falls die
Raumtemperatur auf der linken
Geräteseite zu hoch ist, spricht die
Sicherheitsabschaltung des
Heißluftdämpfers an.



Mindestabstand zu Wärmequellen
auf der linken Seite: 400
mm./15,7inch.

Anschluß Stromkabel



Wrasenabzug Garraum

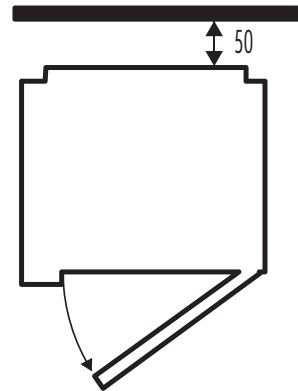
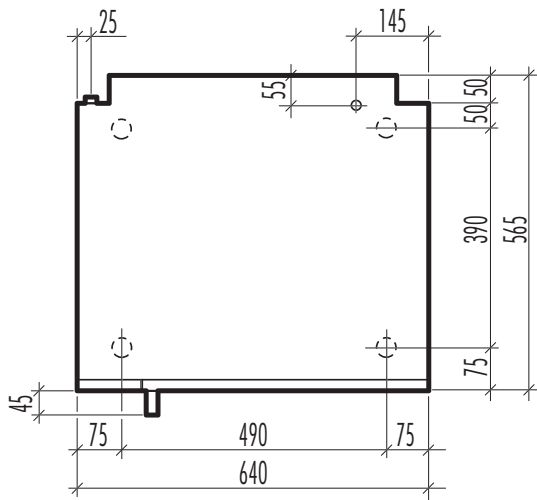
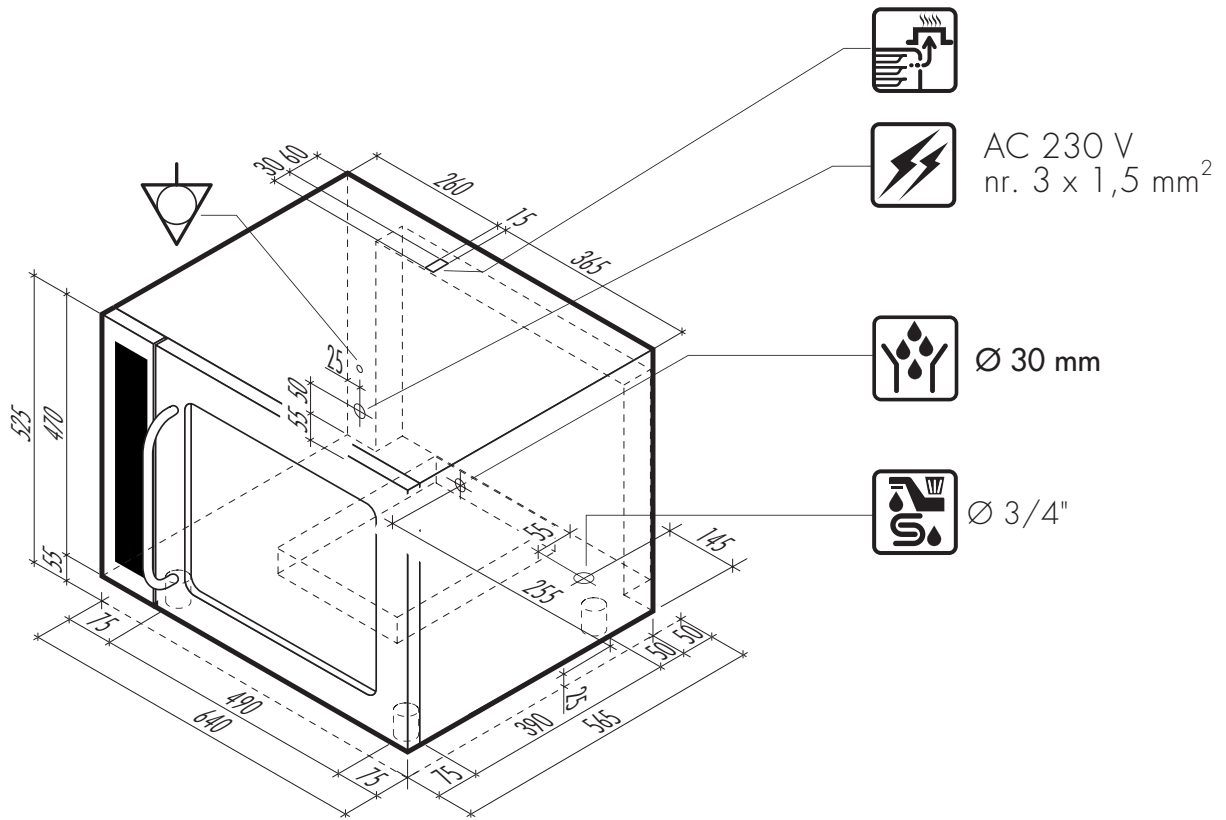


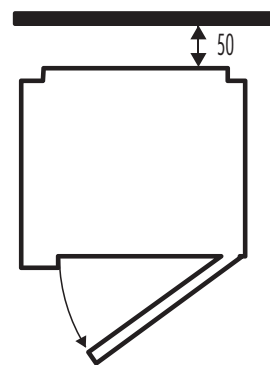
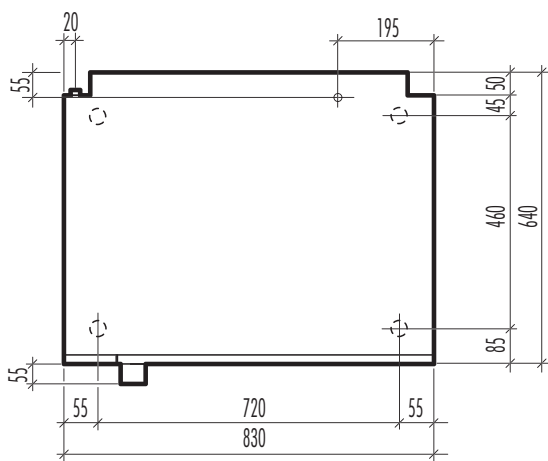
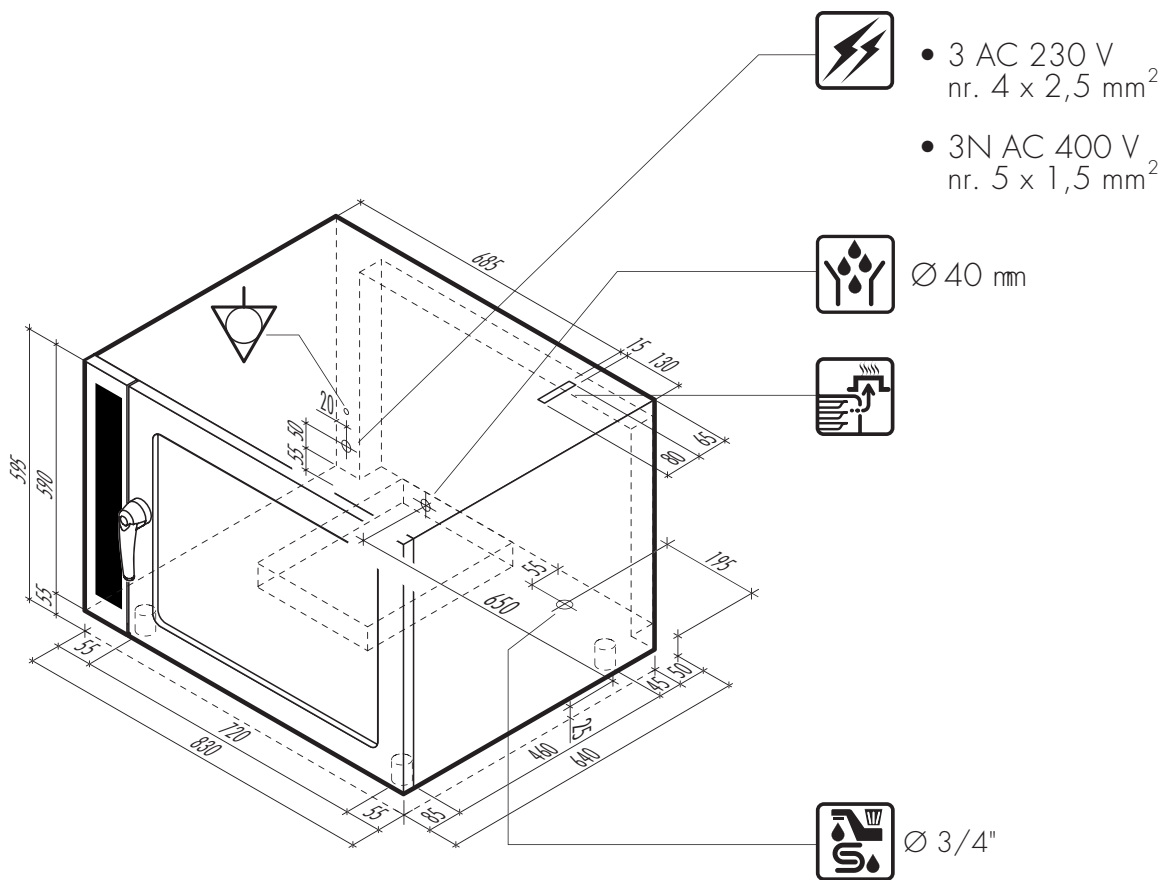
Wasseranschluß
(enthärtetes Wasser)

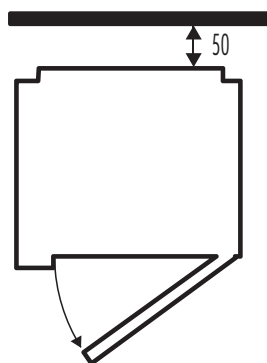
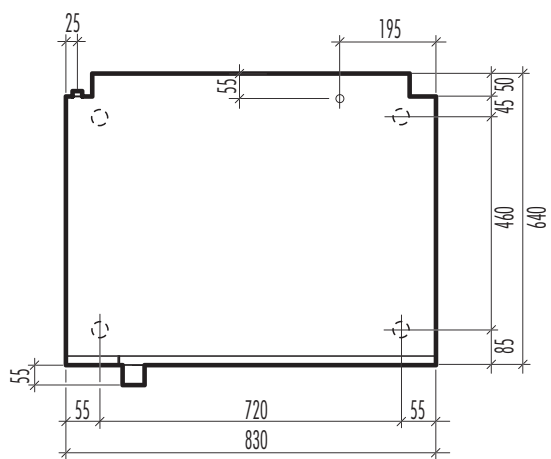
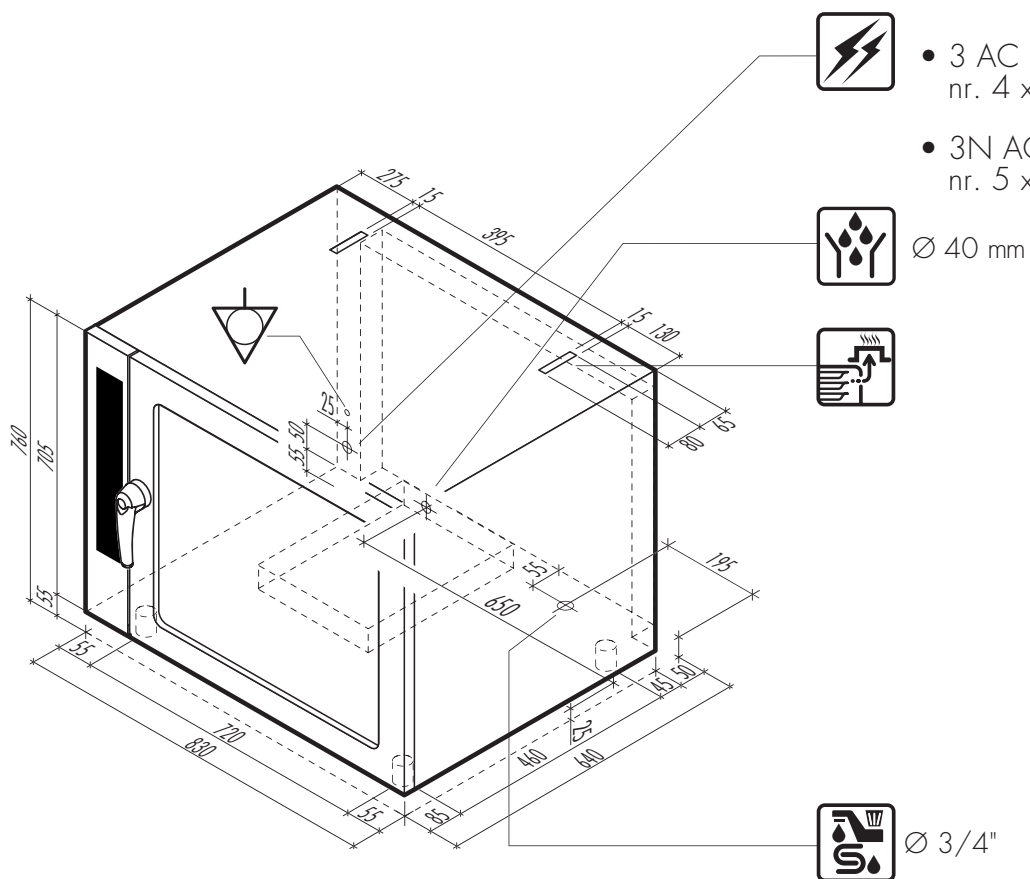


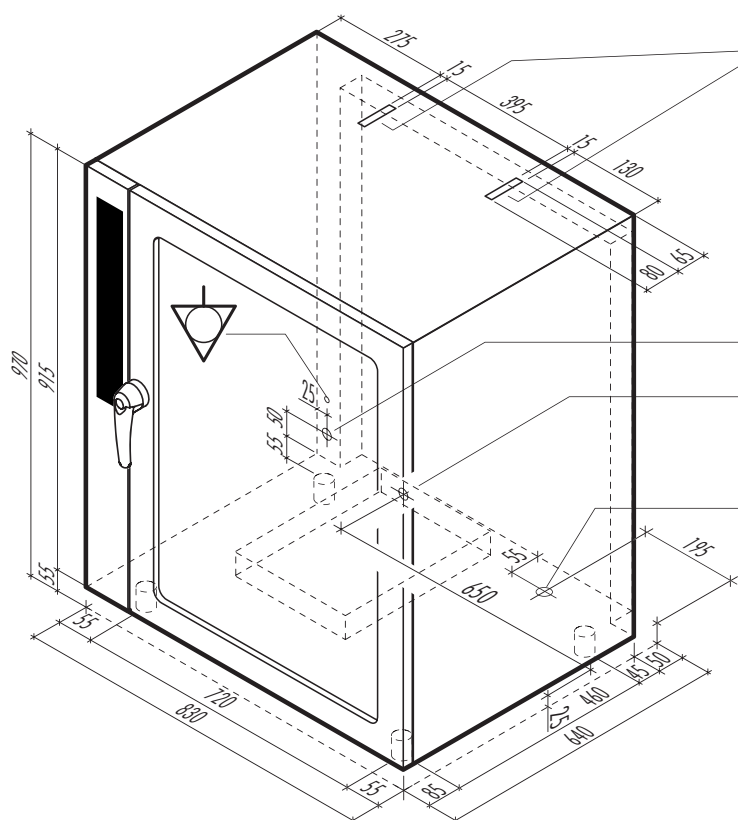
Ablauf Flüssigkeiten







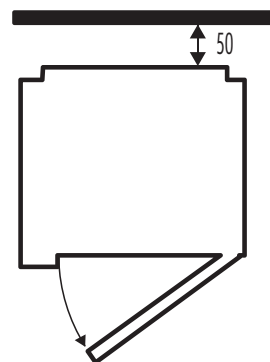
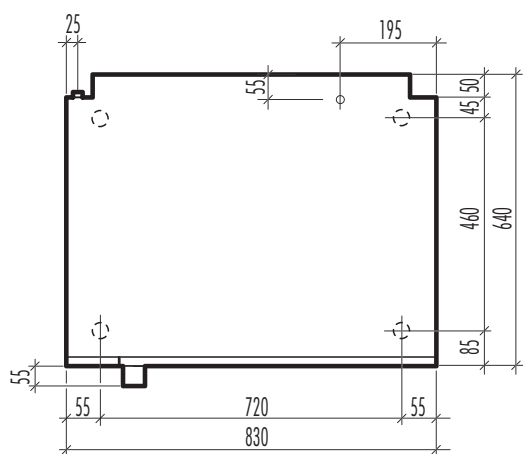


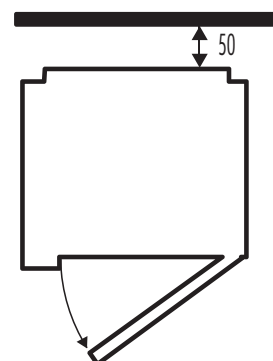
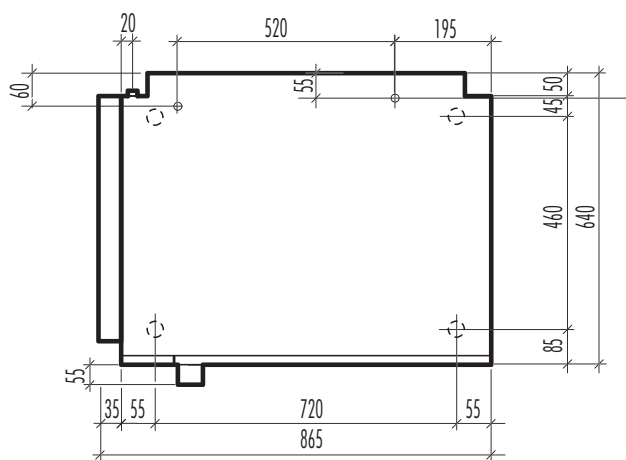
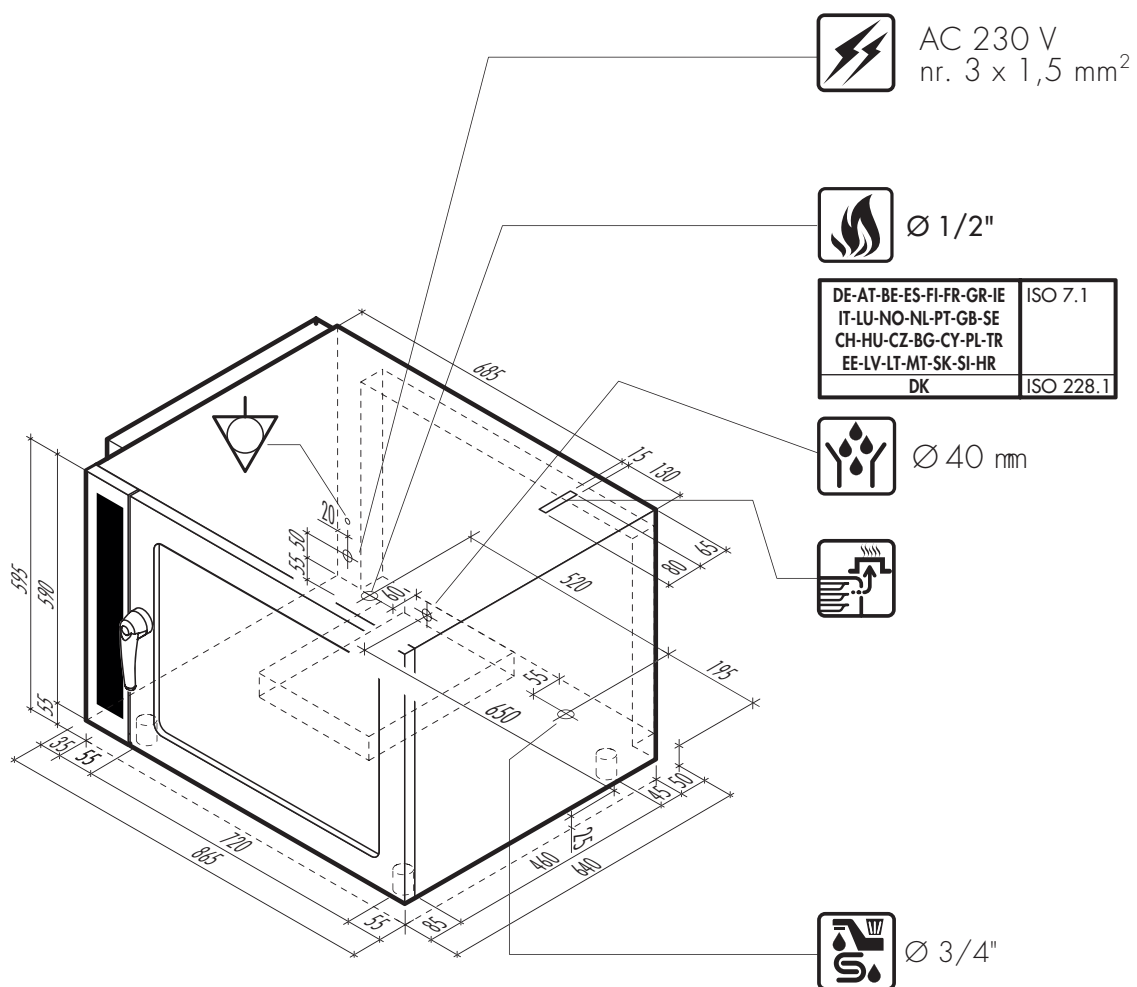


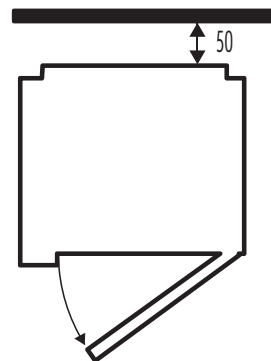
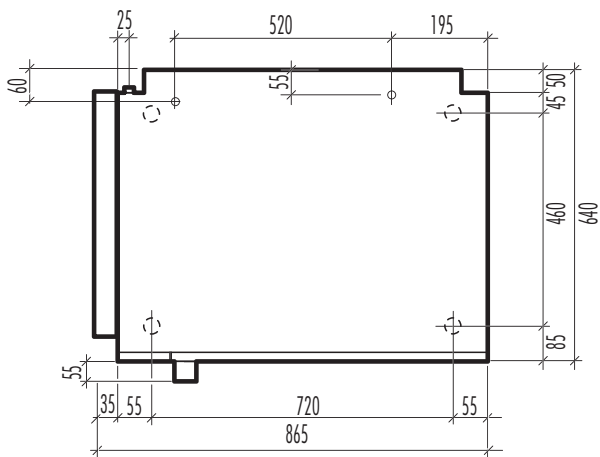
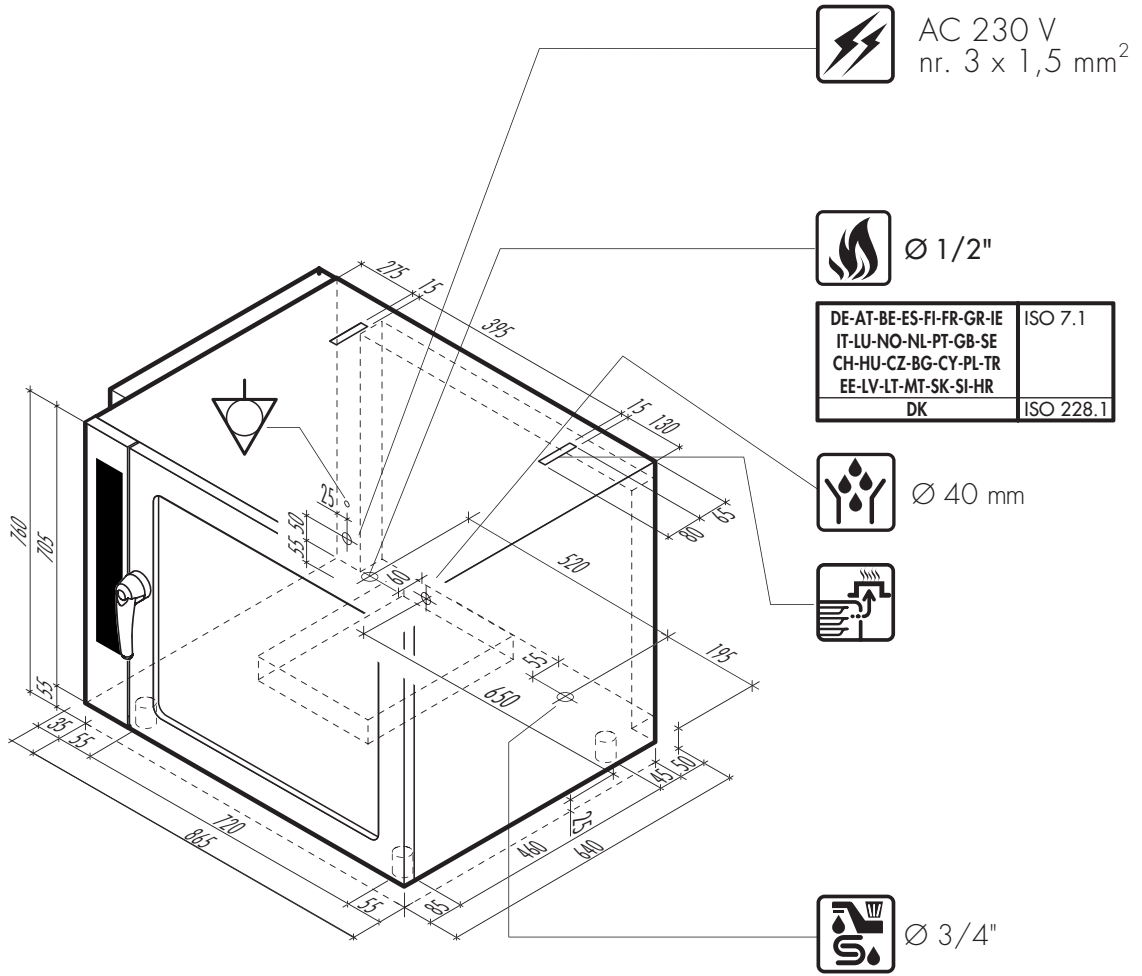
- 3 AC 230 V
nr. 4 x 6 mm²
- 3N AC 400 V
nr. 5 x 2,5 mm²

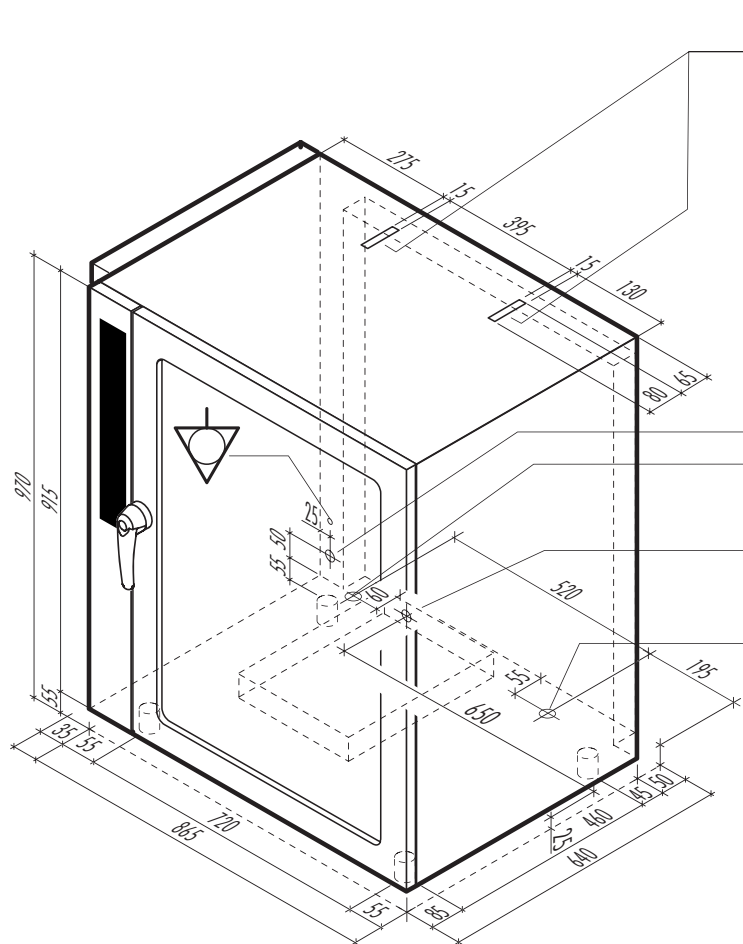
Ø 40 mm

Ø 3/4"









AC 230 V
nr. 3 x 1,5 mm²



Ø 1/2"

DE-AT-BE-ES-FI-FR-GR-IE	ISO 7.1
IT-LU-NO-NL-PT-GB-SE	
CH-HU-CZ-BG-CY-PL-TR	
EE-LV-LT-MT-SK-SI-HR	
DK	ISO 228.1



Ø 40 mm



Ø 3/4"

