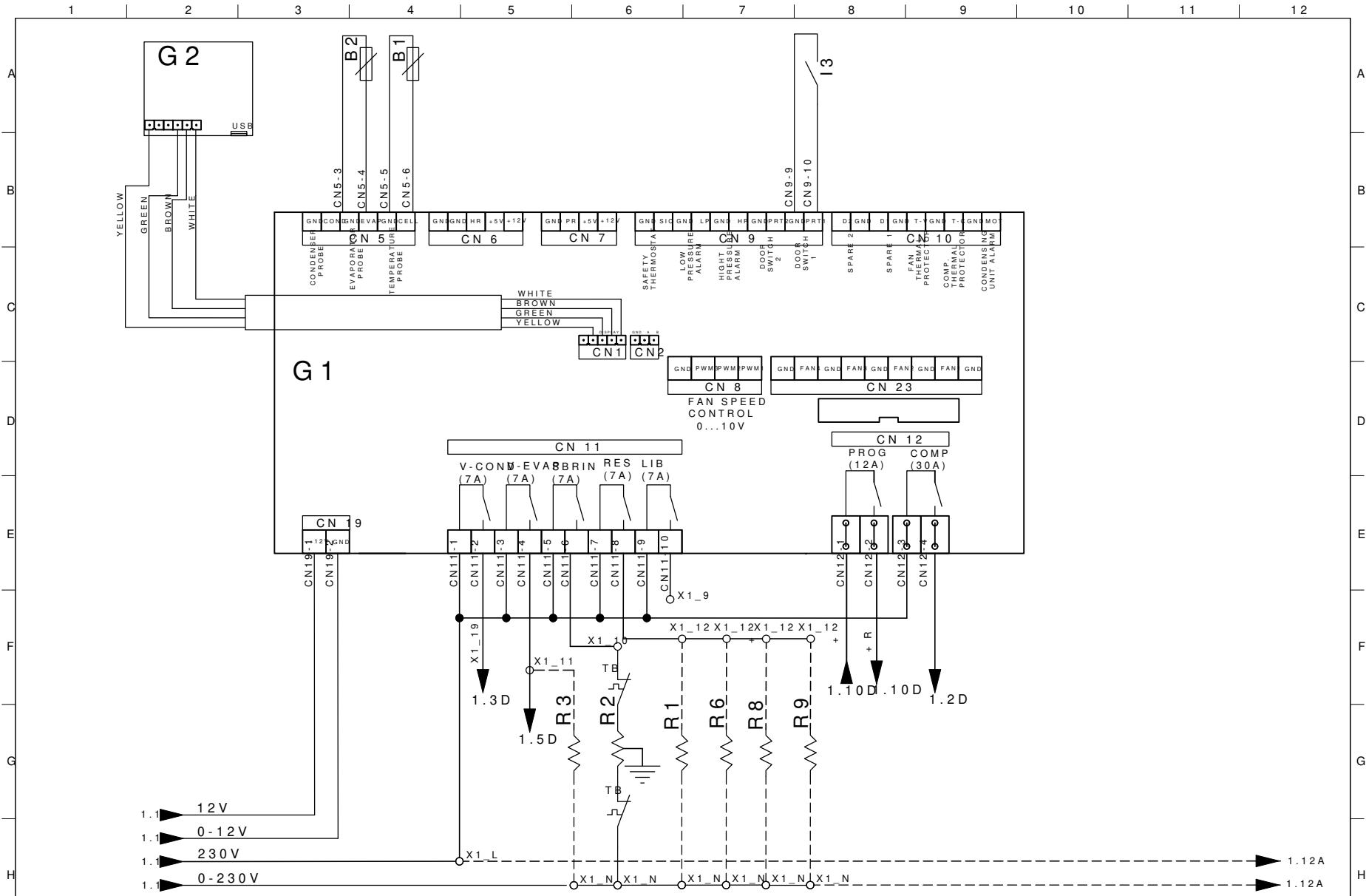
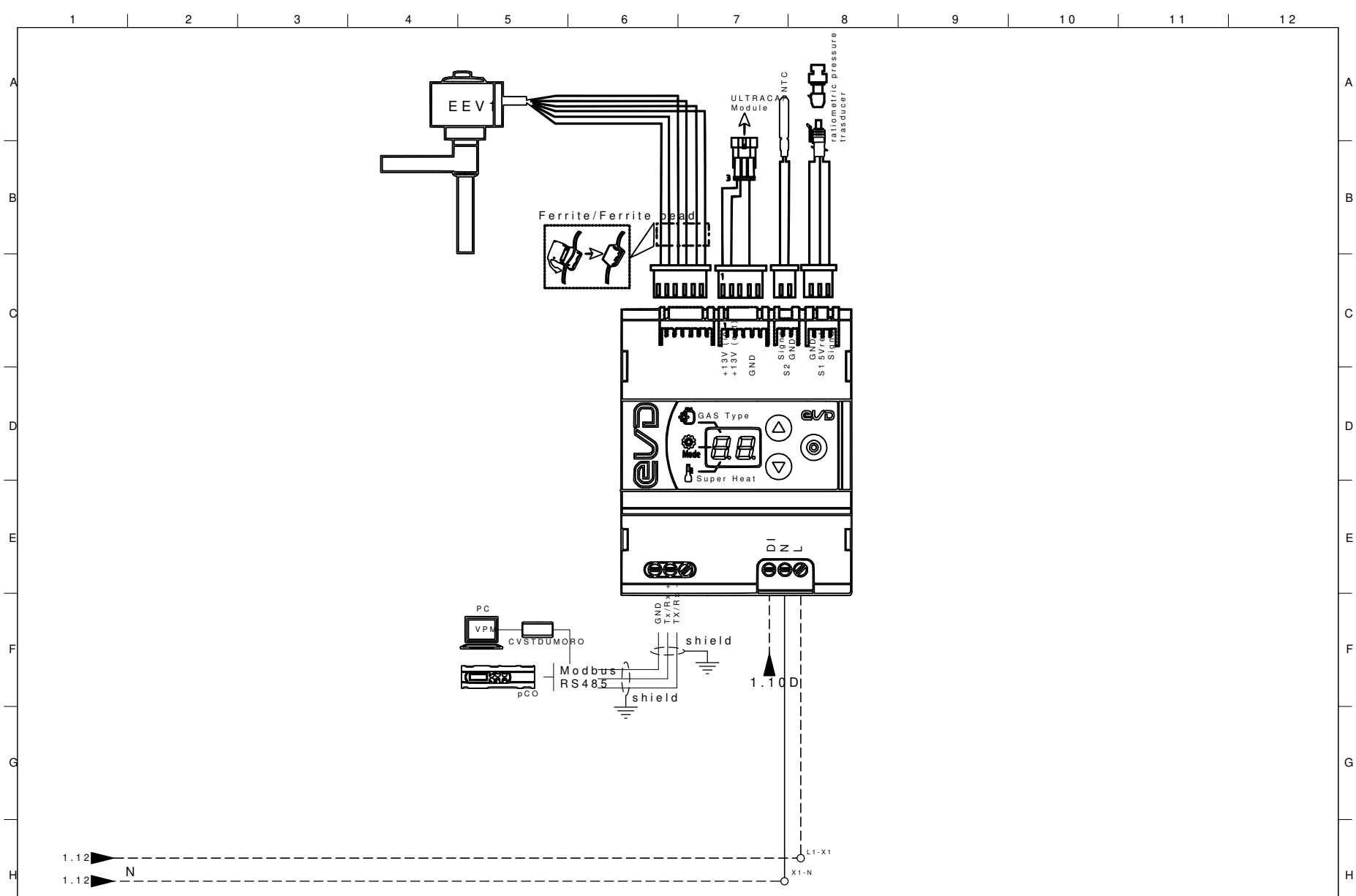


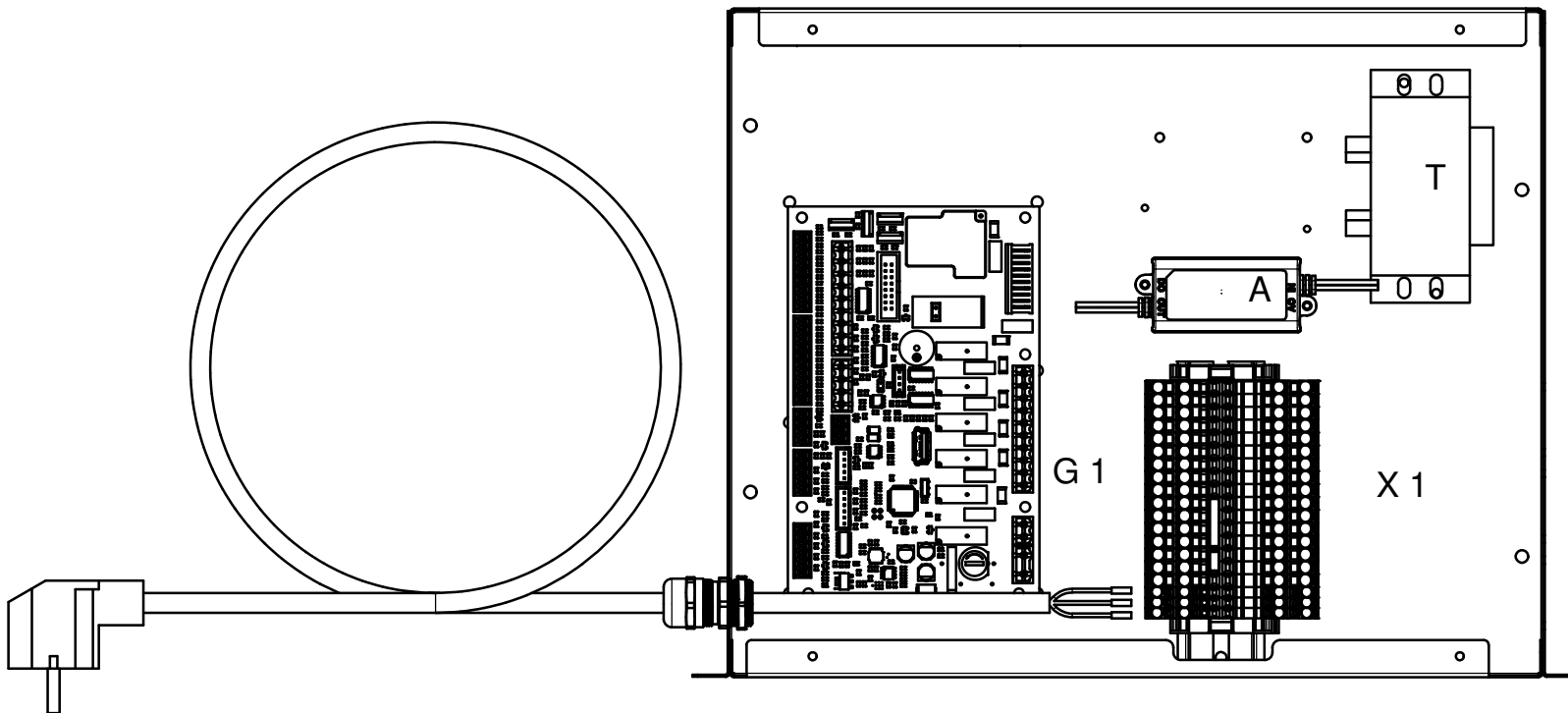
SCHALTPLAN



KBS Gastrotechnik GmbH – Schoßbergstraße 26 – 65201 Wiesbaden







LEGENDA GENERALE - GENERAL KEY - ALLGEMEINE ZEICHENKLAERUNGEN - LEGENDE GEN					
IT	EN	DE	FR	ES	
A	Alimentatore	Netzteil	Alimentateur	Alimentador	
A1	Alimentatore lampeggiano	Flashing power supply unit	Alimentateur clignotant	Alimentador intermitente	
A2	Alimentatore stampante	Printer power supply unit	Alimentateur imprimante	Alimentador impresora	
B	Sonda	Probe	Sonde	Sonda	
B1	Sonda temperatura	Temperature probe	Sonde de température	Sonda temperatura	
B2	Sonda sbrinamento	Defrosting probe	Sonde de dégivrage	Sonda descongelación	
B3	Sonda al cuore	Core probe	Sonde à cœur	Sonda al corazón	
B4	Sonda condensatore	Condenser probe	Sonde du condensateur	Sonda condensador	
B5	Sonda sottovuoto	Vacuum probe	Sonde sous vide	Sonda al vacío	
B6	Sonda umidità	Humidity probe	Sonde d'humidité	Sonda humedad	
B7	Sonda uscita evaporatore	Evaporator outlet temperature probe	Sonde de température d'évaporateur	Sonda temperatura de evaporador	
B8	Sondata superficie	Surface probe	Sonde de surface	Sonda superficie	
BX	Sanificatore	Sanitizing	Désinfectante	Higienizador	
C	Condensatore elettrico	Electric condenser	Condensateur électrique	Condensador eléctrico	
CK	Buzzer	Buzzer	Buzzer	Zumbador	
D	Variatore di tensione	Voltage variator	Variateur de tension	Variador de tensión	
D1...	Connettore rapido	Quick connector	Connecteur rapide	Conector rápido	
E	Termostato	Thermostat	Thermostat	Termóstato	
E1	Termostato di sicurezza	Safety thermostat	Thermostat de sécurité	Termóstato de seguridad	
E2	Termostato controllo	Control thermostat	Thermostat de contrôle	Termóstato de control	
EEV	Termostato elettronica	Electronic expansion valve	Vanneuses électroniques	Válvulas de expansión electrónica	
EVD	Modulo controllo EEV	EEV control module	Module de contrôle EEV	Módulo de control de EEV	
FU	Fusibile	Fuse	Fusible	Fusible	
G	Teletermostato	Thermostat	Telethermostat	Teletermóstato	
G1	Scheda potenza	Power card	Carte de puissance	Tarjetas de potencia	
G2	Scheda comando	Command card	Carte de commande	Tarjeta de control	
G3	Scheda ausiliaria	Auxiliary card	Carte auxiliaire	Tarjeta auxiliar	
G4	Stampante + IF RICS	Printer + IF RICS	Imprimante + IF RICS	Impresora + IF RICS	
G5	Regolatore ventole	Fan control	Régulateur ventilateurs	Regulador ventiladores	
G6	Encoder	Encoder	Encodeur	Codificador	
H	Spia	Indicator light	Voyant	Indicador luminoso	
H1	Spia tensione	Power indicator light	Voyant tension	Indicador luminoso tensión	
H2	Spia allarme	Alarm indicator light	Voyant alarme	Indicador luminoso alarma	
H3	Spia sbrinamento	Defrosting indicator light	Voyant dégivrage	Indicador luminoso descongelación	
H4	Spia ciclo	Cycle indicator light	Voyant cycle	Indicador luminoso ciclo	
IG	Interruttore generale	Main switch	Interrupteur général	Interruptor general	
I1	Interruttore	Switch	Interrupteur	Interruptor	
I2	Deviatore	Switch	Déviateur	Desviador	
I3	Micro porta	Door microswitch	Microcontact porte	Microinterruptor puerta	
I4	Galleggiante	Float	Flotteur	Flotador	
I5	Selettore	Selector	Selecteur	Selector	
I6	Microinterruttore cop evaporatore	Evaporator micro switch	Micro-interrupteur couvercle évaporateur	Microinterruptor de cuba evaporadores	
K1	Contattore compressore	Compressor contactor	Contacteur compresseur	Contacto compresor	
K2	Contattore condensatore	Condenser contactor	Contacteur condensateur	Contacto condensador	
K3	Contattore ventole evaporatore	Evaporator fan contactor	Contacteur ventilateur évaporateur	Contacto ventilador evaporador	
K4	Contattore UVC	UVC contactor	Contacteur UVC	Contacto UVC	
K5	Contattore sbrinamento	Defrosting contactor	Contacteur dégivrage	Contacto descongelación	
K6	Contacto ritardato	Delayed contact	Contact retardé	Contacto retardado	
K8	Contactore riscaldamento	Room heating contactor	Contacteur chauffage	Contacto calentamiento	
KA	Relé ausiliario	Auxiliary relay	Relais auxiliaire	Relé auxiliar	
L	Linea	Line	Ligne	Línea	
L1	Linea 1 trifase	3-phase line #1	Ligne 1 triphasée	Línea 1 trifásica	
L2	Linea 2 trifase	3-phase line #2	Ligne 2 triphasée	Línea 2 trifásica	
L3	Linea 3 trifase	3-phase line #3	Ligne 3 triphasée	Línea 3 trifásica	
M	Motore elettrico	Electric motor	Moteur électrique	Motor eléctrico	
M1	Motocompressore	Compressor	Motocompresseur	Motocompresor	
M2	Motovenilatore condensatore	Condenser fan	Ventilateur condenseur	Motovenilador condensador	
M3	Motovenilatore evaporatore	Evaporator fan	Ventilateur évaporateur	Motovenilador evaporador	
M4	Motovenilatore supplementare	Additional motorised fan	Ventilateur complémentaire	Motovenilador suplementario	
M5	Attuatore lineare	Linear actuator	Actionneur linéaire	Actuador lineal	
M6	Motovenilatore riscaldamento e deumidificazione	Heating and dehumidification fan	Ventilateur chauffage et déshumidification	Motovenilador calentamiento y deshumidificación	

H G F E D C B A

N	Neutro	Neutral	Mittelleiter	Neutre	Neutro
O	Timer	Timer	Timer	Timer	Temporizador
P	Pressostato	Pressure switch	Druckwächter	Pressostat	Presostato
PE	Punto terra	Earth point	Potentialausgleichspunkt	Point de mise à la terre	Punto tierra
P1	Trasduttore di pressione	Pressure transducer	Druckgeber	Transducteur de pression	Transductor de presión
P2	Pressostato differenz. rif. a terra	Referenceable transducer	Druckgeber	Pressostat différentiel relatif à la terre	Pressostato diferencial relativo a terra
Q	Relè	Relay	Relais	Relais	Relé
Q1	Relè di potenza	Power relay	Leistungsrelais	Relais de puissance	Relé de potencia
Q2	Relè doppio scambio	Relay with 2 contacts	Relais mit 2 Umschaltrelais	Relais à 2 contacts	Relé double intercambio
Q3	Relè protettore termico	Thermal protection relay	Thermischer Wärmeschutzrelais	Relais protecteur thermique	Relé protector térmico
Q4	Relè alimentazione acqua	Water supply relay	Wasser versorgung Relais	Relais alimentation eau	Relé alimentación agua
Q5	Relè alimentazione detergente	Detergent supply relay	Reinigungsmittelversorgungs Relais	Relais alimentation détergent	Relé alimentación detergente
Q6	Relè pompa detergente	Detergent pump relay	Reinigungsmittelpumpe-Relais	Relais pompe détergent	Relé bomba detergente
Q7	Relè valvola drenaggio	Drain valve relay	Abflußventil-Relais	Relais vanne de drainage	Relé válvula drenaje
Q8	Relè riscaldamento	Heating relay	Heizungsrelais	Relais chauffage	Relé calentamiento
Q9	Relè sistema scarico	Drain safety relay	Abfluß-System-Relais	Relais système de vidange	Relé sistema descarga
Q10	Sezionatore generale	Main switch	Hauptschalter	Interrupteur principal	Interruptor principal
R	Resistenza	Resistance	Widerstand	Résistance	Resistencia
R1	Resistenza cornici	Frames resistance	Heizwiderstand Türrahme	Résistance cadres	Resistencia marcos
R2	Resistenza sbrinamento	Defrosting resistance	Abtau-Widerstand	Résistance dégivrage	Resistencia descongelación
R3	Resistenza evaporazione	Evaporation resistance	Verdampfung-Widerstand	Résistance évaporation	Resistencia evaporación
R4	Resistenza riscaldamento	Heating resistance	Heizwiderstand	Résistance chauffage	Resistencia calentamiento
R5	Resistenza carter	Guard resistance	Heizwiderstand Gehäuse	Résistance carter	Resistencia resguardo
R6	Resistenza scarico	Discharge resistance	Auslasswiderstand	Résistance vidange	Resistencia descarga
R7	Resistenza valvola bilanciamento	Pressure balancing valve	Druckausgleichsventil	Résistance vanne d'équilibre	Resistencia válvula equilibrio
R8	Resistenza porte vetro (cassa vetro)	Same heating glass door (glass)	Heizungsglasstürheizung (auf dem Glas)	Résistance porte vitree (sur la partie vitree)	Resistencia puertas vidrio (en la parte de vidrio)
R9	Resistenza perimetrale perimetrale	Perimetral heater for glass door	Perimetraler Heizungs-Glastürerwärmer	Résistance perimetrale per vitrees	Resistencia perimetral puerta
R10	Resistenza umidificazione	Humidify heating element	Befeuchter Widerstand	Résistance humidification	Resistencia humidificación
S	Starter	Starter	Starter	Starter	Starter
T	Trasformatore	Transformer	Transformator	Transformateur	Transformador
T1	Autotrasformatore	Automatic transformer	Spartransformator	Autotransformateur	Autotransformador
T2	Reattore	Ballast	Vorschaltgerät	Réacteur	Reactor
TX	Trasformatore per sanificazione	Transformer for sanitizing	Transformator zur Desinfektion	Transformateur pour la désinfection	Transformador para la desinfección
TB	Interruttore termico	Thermal breaker	Thermoschalter	Disjoncteur thermique	Disyuntor térmico
U	Termometro	Thermometer	Thermomètre	Thermomètre	Termómetro
V1	Valvola solenoide	Solenoid-valve	Solenoidventil	Vanne solénoïde	Válvula solenoide
V2	Elettrovalvola acqua	Water solenoid-valve	Wasser Elektroventil	Electrovanne eau	Electroválvula agua
V3	Valvola solenoide gas caldo	Solenoid-valve warm gas	Warmes des ventil solénoïde	Vanne solénoïde gaz chaud	Válvula solenoide gas caliente
V4	Valvola by-pass	By-pass valve	By-pass ventil	Vanne contourne	Válvula by-pass
W	Lampada	Lamp	Lampe	Lampe	Lámpara
W1	Lampada neon	Neon lamp	Neonleuchte	Lampe au néon	Lámpara neón
W2	Lampada UVC	UVC lamp	UVC-Lampe	Lampe UVC	Lámpara UVC
X	Morsetto	Terminal	Klemme	Borne	Borne
X1	Morsettiere	Terminal board	Klemmbrett	Bornier	Regleta de bornes
XM	Morsettiere modulo evaporatore	Evaporator module terminal board	Evaporator terminal board	Boitier du module d'évaporateur	Plaque de terminales de l'évaporador
Y1	Magnetotermico compressore	Compressor thermal-breaker	Thermomagnetschalter	Magnétothermique compresseur	Interruptor magnetotérmico compresor
Y2	Magnetotermico condensatore	Condenser thermal-breaker	Thermomagnetschalter	Magnétothermique condensateur	Interruptor magnetotérmico condensador
Y3	Magnetotermico evaporatore	Evaporator thermal-breaker	Thermomagnetschalter	Magnétothermique évaporateur	Interruptor magnet. evaporador
Y5	Magnetotermico sbrinatorio	Defrosting thermal-breaker	Thermomagnetschalter	Magnétothermique dégivrage	Interruptor magn. descongelación
Y6	Protettore termico	Thermal protector	Lüfter-Wärmeschutz	Protecteur thermique du ventilateur	Verificador térmico ventilador
Z	Filtro antisturbo	Noise prevention filter	Störschutzfilter	Filtere anti-perturbations	Filtro antiinterferencia

A B C D E F G H