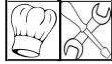
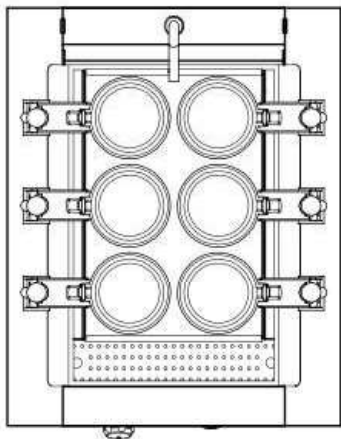
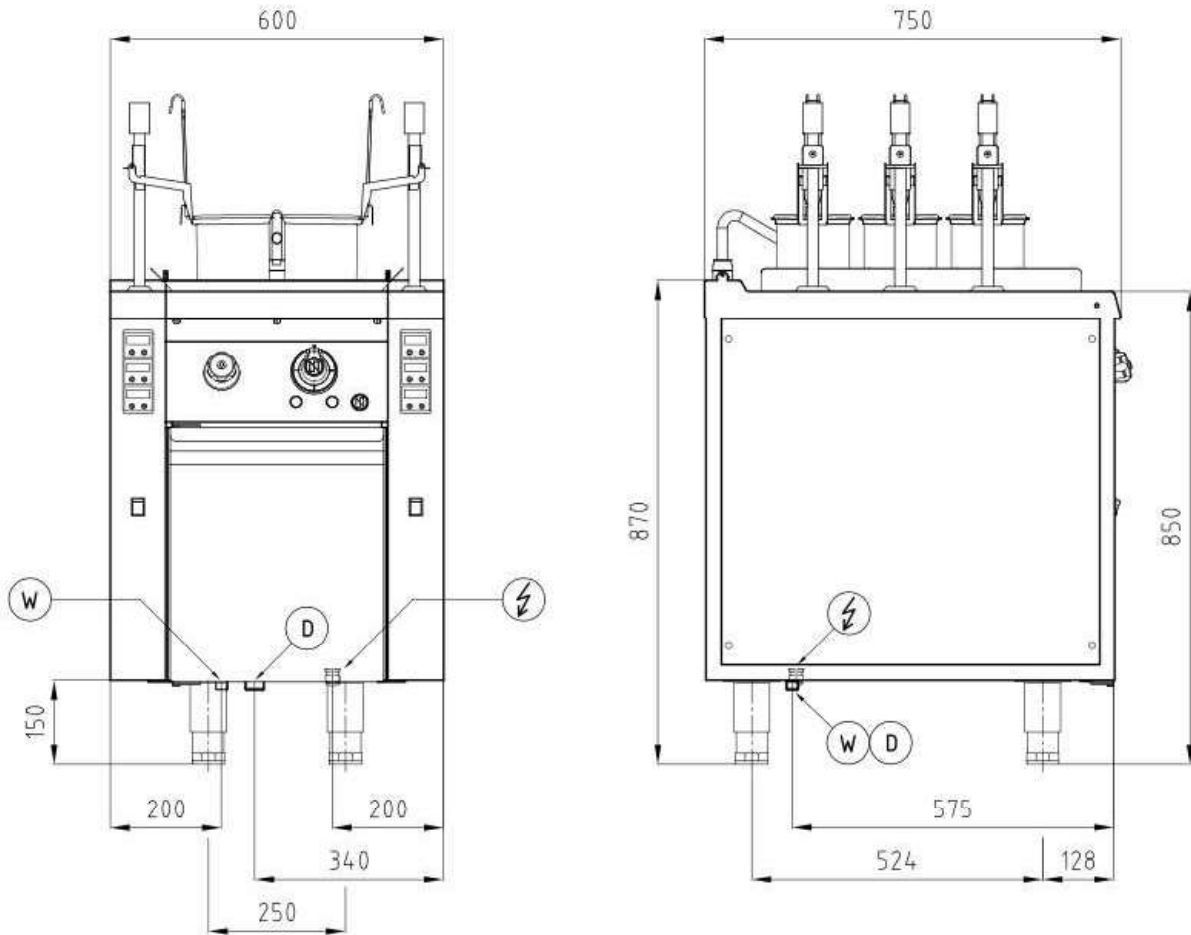


3.3 Geräteabmessungen



NEN 16 AL (ME)






-  ELEKTRISCHER ANSCHLUSS
-  ANSCHLUSS WASSERZUFUHR
-  ANSCHLUSS ABLAUF

Abb. 2