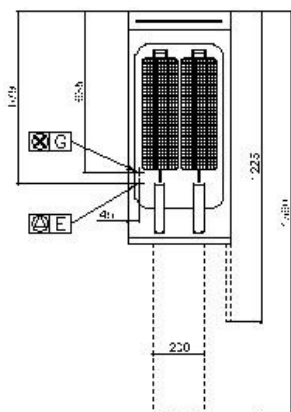
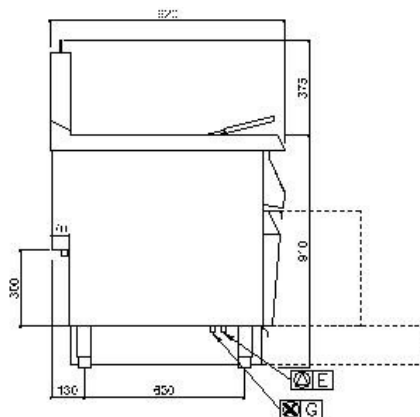
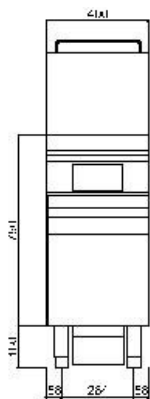


SERIE 900 PRODUKTFAMILIE FRITTEUSEN AUSFÜHRUNG GAS MODELL NEFGP9123F

ANSCHLUßPLAN



	ELEKTRISCHER ANSCHLUSS	230 V
	KALTWASSER	
	WARMWASSER	
	GAS	Ø 1/2" 100 mm
	ABLAUF	

ALLGEMEINE INSTALLATIONSHINWEISE:

Alle Wasser- und Gasanschlüsse müssen mit Absperrventil oder Kugelhahn versehen sein.

Die Gas-Hauptleitung muss mit Absperrschiebventil versehen sein. Für die Gasleitungen dürfen keine geschweißten Rohre verwendet werden. Gasanschlüsse müssen gemäß den im Land geltenden Vorschriften ummantelt werden.

Die elektrischen Anschlüsse müssen mit einem Sicherheitsschalter versehen sein sowie mit einer Mindestausgangslänge von 1,5 m.

Die Steckdosen müssen den geltenden Unfallverhütungsnormen entsprechen. Sie müssen für feuchte Räume geeignet und mit dem passenden Stecker versehen sein. - Alle elektrische Anschlüsse müssen mit einem Hauptschalter versehen sein. Hauptschalter für alle Stromversorgungen versehen.

Die Angaben in diesem Dokument sind unverbindlich die Firma behält sich das Recht vor, Änderungen vorzunehmen