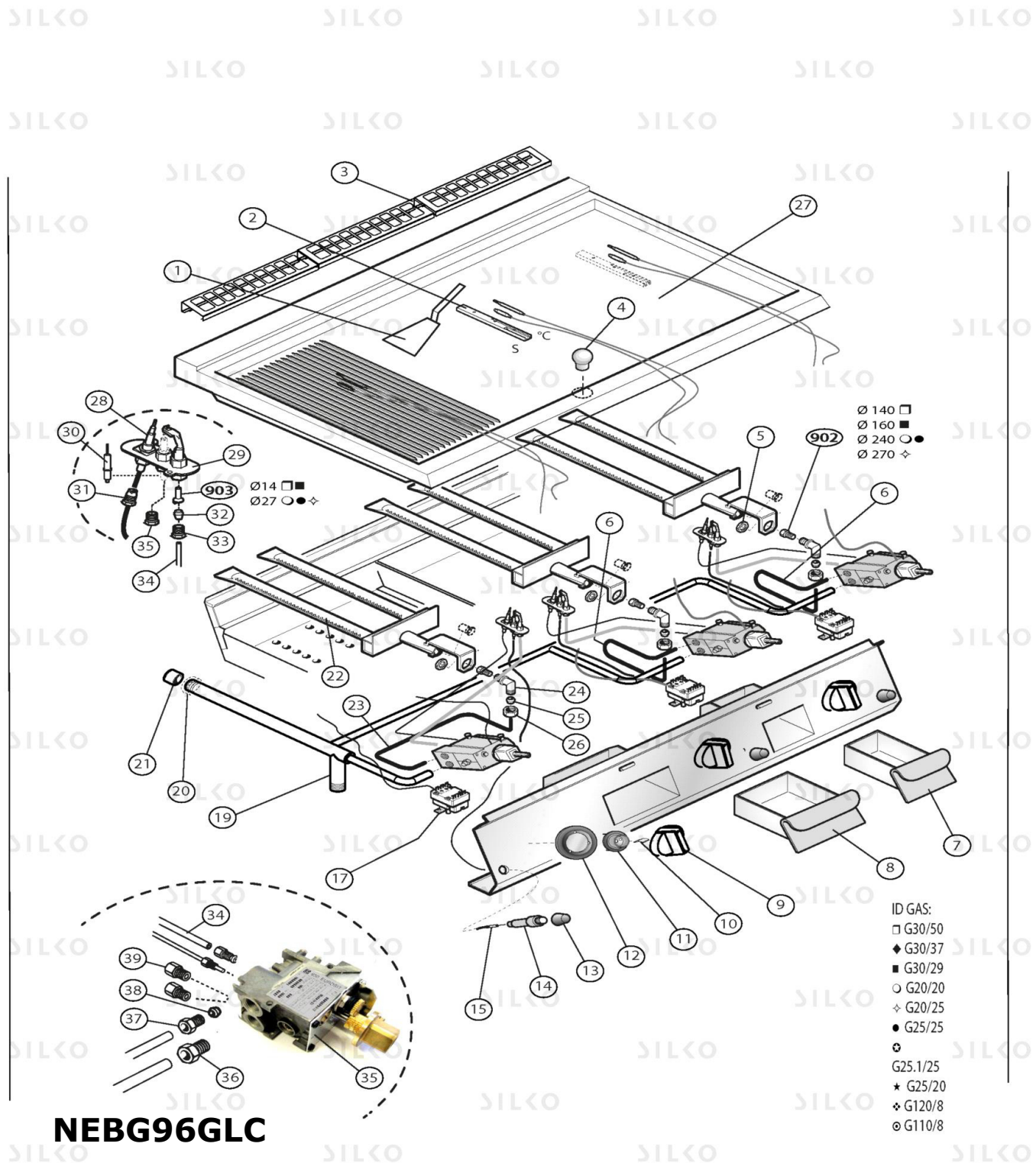


EXPLOSIONSZEICHNUNG



KBS Gastrotechnik GmbH – Schoßbergstraße 26 – 65201 Wiesbaden



NEBG96GLC

descrParent

Pos	Art.- Nr.	Bezeichnung
0001	MA1030000600	SCHAUFEL [C]
0002	CR0582720	SEDE BULBI FRY-TOP GAS
0003	CR1166930	SCHUTZGITTER [C] RAUCHABZUG M640
0004	CR0592060	VERSCHLUSS [C]
0005	MA1033700200	MUTTER [C] M14X1
0006	CR1076770	CONDUTTURA DX VALVOLA FRY TOP 120
0007	SI8301230	SCHUBLADE [C] FÜR GRILLPLATTEN 900 M40
0008	SI8301240	SCHUBLADE [C] FÜR GRILLPLATTEN 900 M80
0009	CR1095070	KNEBEL [C] WELLE D. 10
0010	CR0588950	VERLÄNGERUNG ABLAUF NUDELKOCHER 900
0011	CR0581190	BUCHSE [C]
0012	CR1095090	METALFOLIE [C] E15
0013	MACM136000	SCHUTZ [C] PIEZOZÜNDER
0014	MA1936100	PIEZOZÜNDER [C]
0015	MA1936400	ZÜNDKERZEVERDRAHTUNG [C] L. 800
0017	MA1878500	THERMOSTAT [C] 360°C
0019	CR1076020	RAMPA M1 FRY-TOP THERMOSTATATO 900 M120
0020	MA17000898	NASTRO SIGILLANTE LOCTITE 55 31934
0021	CR0585540	VERSCHLUSS [C]
0022	CR0581960LE	BRUCIATORE FRY-TOP 900
0023	CR0583830	LEITUNG [C] GRILLPLATTE LINKE ON-OFF VENTIL
0024	CR0585660	DÜSENTRAGE [C]
0025	MA86720	KEGEL [C] D. 10
0026	MA1326500	MUTTER [C] M16X1,5
0028	MA1950100	THERMOELEMENT [C]
0029	MACM029000	PILOT [C]
0030	MA1949900	ZÜNDKERZE [C]
0031	MA1891700	ANSCHLUSS [C] THERMOELEMENT
0032	MA1888100	KEGEL [C] D. 4
0033	MA673500	MUTTER [C] M10X1
0034	CR0587280	LEITUNG [C] GRILLPLATTE MIT ON-OFF VENTIL M40/80 LINKE PILOT
0034	CR0587290	LEITUNG [C] GRILLPLATTE MIT ON-OFF VENTIL M80 LINKE PILOT
0035	CR0585671	VENTIL [C]
0036	MA459300	ANSCHLUSS [C] ROHR /12
0037	MA459300	ANSCHLUSS [C] ROHR /12
0038	MA417810	KEGEL [C] D. 12
0039	MA1888200	VERSCHLUSS [C]
0902	MA522111	DÜSE [C] D. 140
0902	MA522511	DÜSE [C] D. 160
0902	MA524111	DÜSE [C] D. 240
0902	MA524711	DÜSE [C] D. 270
0903	MA1887800	DÜSE [C] D. 27 PILOT
0903	MA1888000	DÜSE [C] D. 14 PILOT