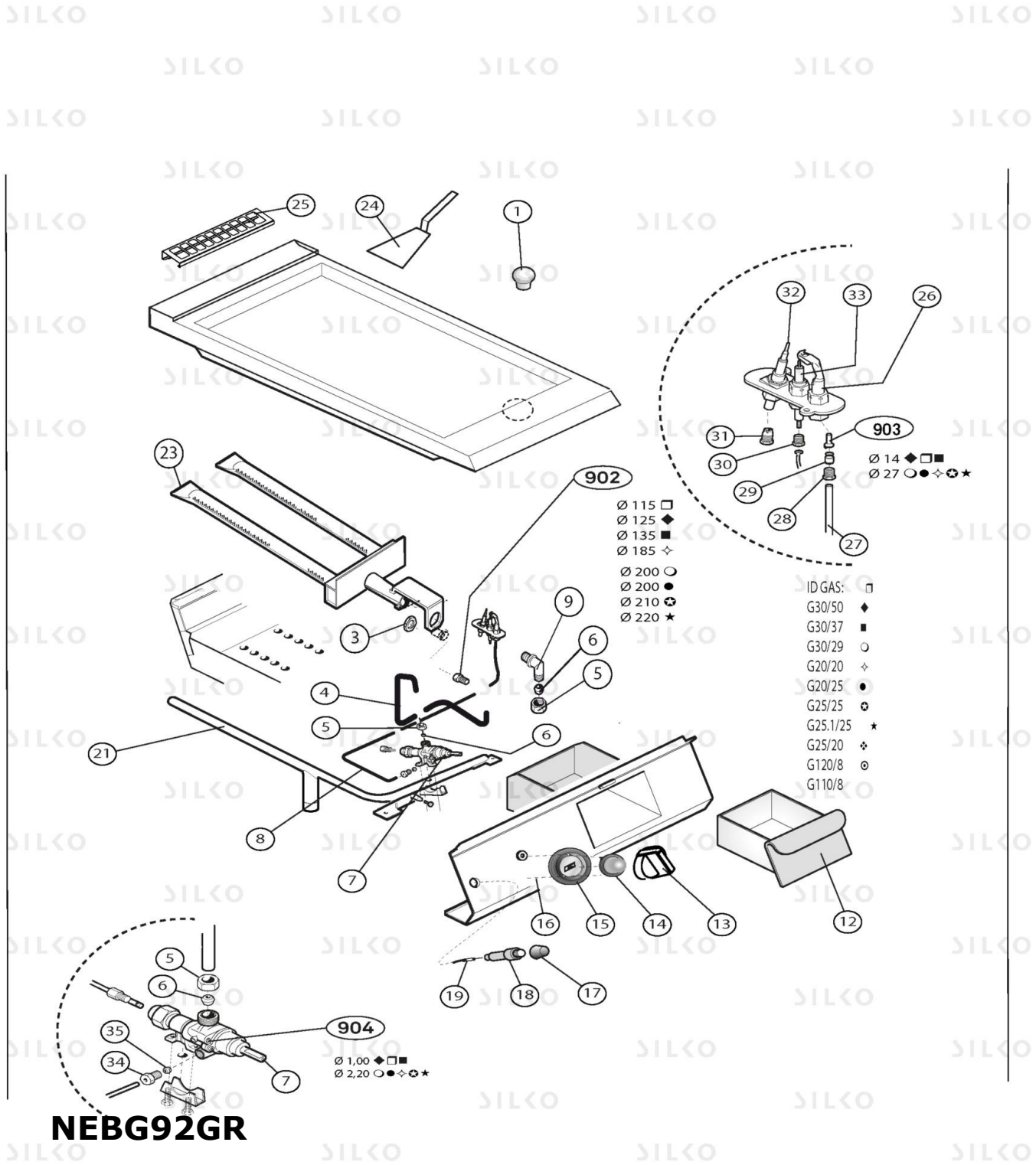


# EXPLOSIONSZEICHNUNG



KBS Gastrotechnik GmbH – Schoßbergstraße 26 – 65201 Wiesbaden



Pos	Art.- Nr.	Bezeichnung
0001	CR0592060	VERSCHLUSS [C]
0003	MA1033700200	MUTTER [C] M14X1
0004	CR0581220	LEITUNG [C] GRILLPLATTE LINKE HAHN
0005	MA1326500	MUTTER [C] M16X1,5
0006	MA86720	KEGEL [C] D. 10
0007	CR0580450	GASHAHN [C]
0008	CR0581240	LEITUNG [C] GRILLPLATTE M40/80 LINKE PILOT
0009	CR0585660	DÄMSENTRAGE [C]
0012	SI8301230	SCHUBLADE [C] FÜR GRILLPLATTEN 900 M40
0013	CR1095050	KNEBEL [C] WELLE E15 D. 8
0014	CR0581190	BUCHSE [C]
0015	CR1095090	METALFOLIE [C] E15
0016	CR0588950	VERLÄNGERUNG ABLAUF NUDELKOCHER 900
0017	MACM136000	SCHUTZ [C] PIEZOZÄNDER
0018	MA1936100	PIEZOZÄNDER [C]
0019	MA1936400	ZÄNDERKERZEVERDRAHTUNG [C] L. 800
0021	CR0580990	RAMPA M1 FRY-TOP 900 M40-60
0023	CR0581960LE	BRUCIATORE FRY-TOP 900
0024	MA1030000600	SCHAUFEL [C]
0025	CR1166930	SCHUTZGITTER [C] RAUCHABZUG M640
0026	MACM029000	PILOT [C]
0027	CR0581240	LEITUNG [C] GRILLPLATTE M40/80 LINKE PILOT
0028	MA673500	MUTTER [C] M10X1
0029	MA1888100	KEGEL [C] D. 4
0030	MA1888400	ANSCHLUSS [C] ZÄNDERKERZEHALTER
0031	MA1891700	ANSCHLUSS [C] THERMOELEMENT
0032	MACM029100	THERMOELEMENT [C] L 850
0033	MA1949900	ZÄNDERKERZE [C]
0034	MA673500	MUTTER [C] M10X1
0035	MA673600	KEGEL [C] D. 4
0902	MA521611	DÄMSE [C] D. 115
0902	MA521811	DÄMSE [C] D. 125
0902	MA522011	DÄMSE [C] D. 135
0902	MA523011	DÄMSE [C] D. 185
0902	MA523311	DÄMSE [C] D. 200
0902	MA523511	DÄMSE [C] D. 210
0902	MA523711	DÄMSE [C] D. 220
0903	MA1887800	DÄMSE [C] D. 27 PILOT
0903	MA1888000	DÄMSE [C] D. 14 PILOT
0904	CR0586570	MINIMUM SCHRAUBE [C] 2.20 GASHAHN 21S
0904	MA1889100	MINIMUM SCHRAUBE [C] 1.00 GASHAHN 21S