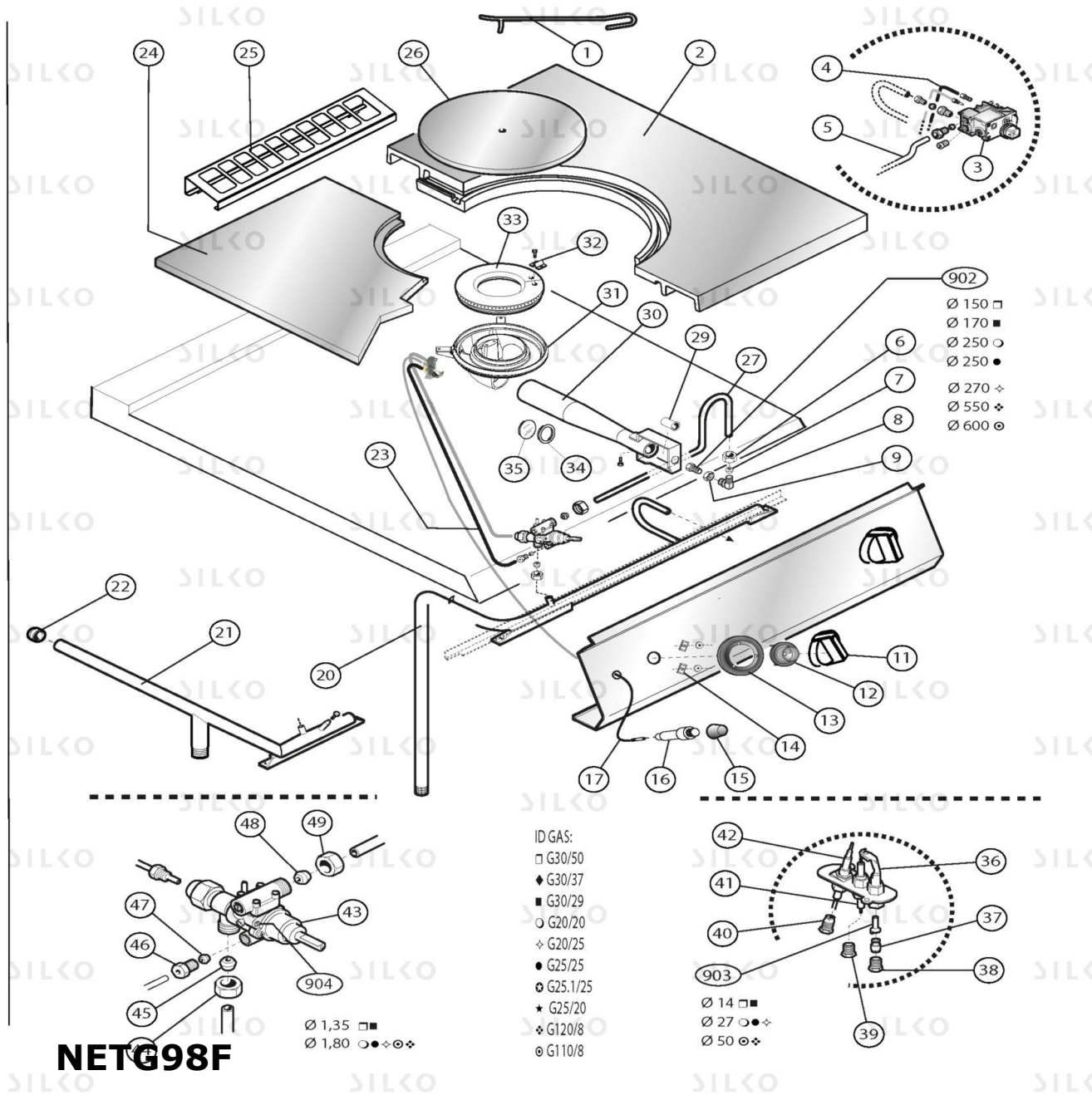


# EXPLOSIONSZEICHNUNG

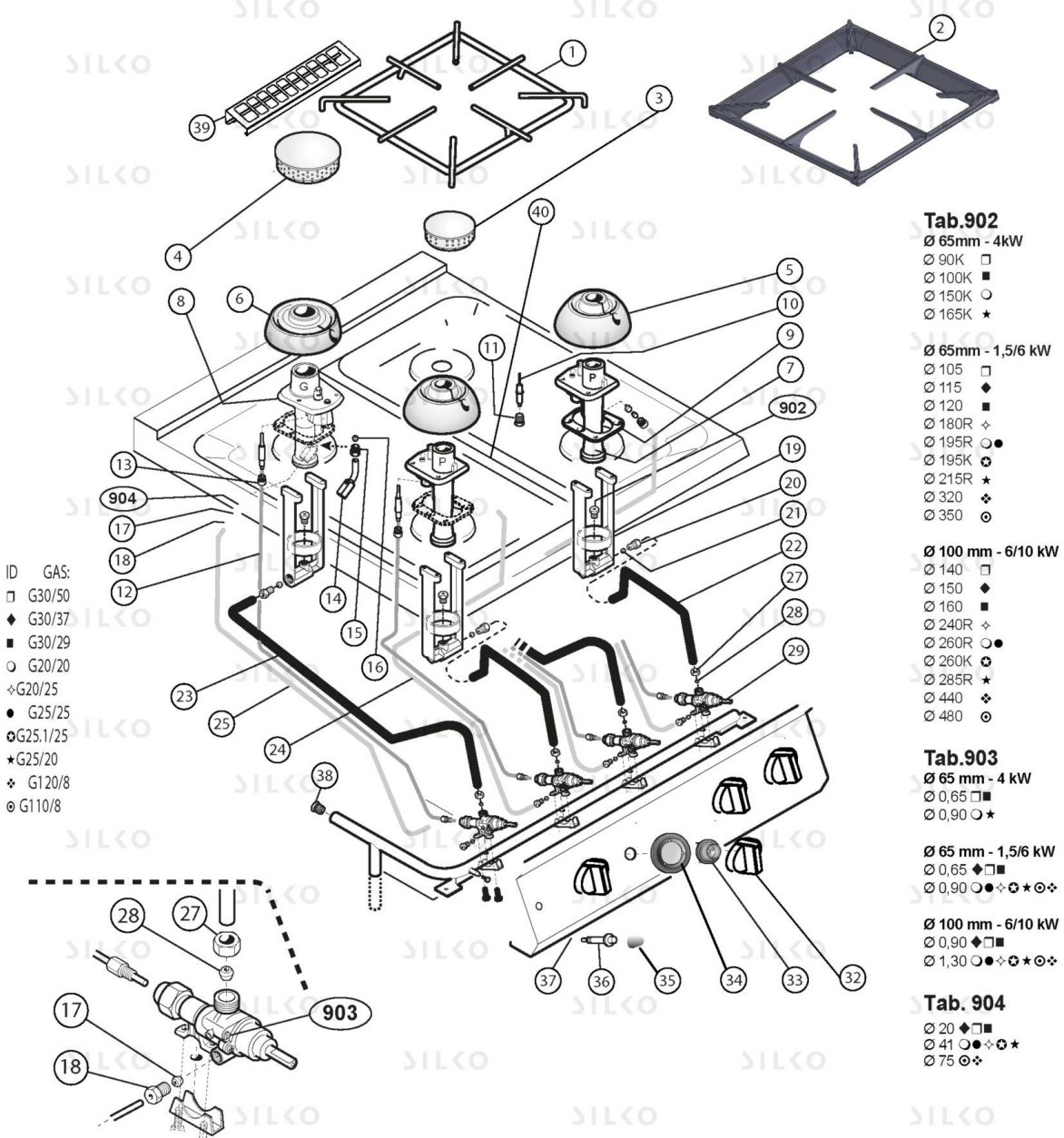


KBS Gastrotechnik GmbH – Schoßbergstraße 26 – 65201 Wiesbaden



Pos	Art.- Nr.	Bezeichnung
0001	MA208111	HEBEL [C] PLATTEN
0002	CR0584510	KOCHENPLATTE [C] GLÄSPLATTENHERD 900
0003	CR0585671	VENTIL [C]
0004	CR0587310	LEITUNG [C] OFEN TP 900 PILOT
0005	CR0587300	CONDUTTURA BRUCIATORE FORNO TP 900
0006	MA86643	MUTTER [C] M16X1
0007	MA86720	KEGEL [C] D. 10
0008	MACM021700	DÄSSENTRAGE [C]
0009	MA1033700200	MUTTER [C] M14X1
0011	CR1095060	KNEBEL [C] WELLE E15 D. 10
0012	CR0581190	BUCHSE [C]
0013	CR1095090	METALFOLIE [C] E15
0014	CR0588950	VERLÄNGERUNG ABLAUF NUDELKOCHER 900
0015	MACM136000	SCHUTZ [C] PIEZOZÄNDER
0016	MA1936100	PIEZOZÄNDER [C]
0017	MA1936400	ZÄNDERKERZEVERDRAHTUNG [C] L. 800
0020	CR0587320	RAMPE FÜR M80
0020	CR0587330	RAMP [C] SOLID TOP M120
0021	CR0584460	RAMPA M1 TUTTAPIASTRA 900 M80
0022	CR0585540	VERSCHLUSS [C]
0023	CR0586860	LEITUNG [C] GLÄSPLATTENHERDE 900 PILOT
0024	CR0584510	KOCHENPLATTE [C] GLÄSPLATTENHERD 900
0025	CR1166940	SCHUTZGITTER [C] RAUCHABZUG M60 ESSENCE 2015
0026	MACM052300	VERSCHLUSS [C]
0027	CR0586850	LEITUNG [C] GLÄSPLATTENHERD 900 BRENNER
0029	MA1345112	LUFTREGLERBUCHSE [C]
0030	MACM004303	VENTURI RÄHR [C]
0031	MACM005004	BRENNER [C] GLÄSPLATTENHERD 900
0032	MA1207400	HAUBE [C]
0033	MA1316400	FLAMMENKRANZ [C] D. 175
0034	MA1033700	RAHMEN [C]
0035	MA1033600	KONTROLLAMPE [C]
0036	MACM029000	PILOT [C]
0037	MA1888100	KEGEL [C] D. 4
0038	MA673500	MUTTER [C] M10X1
0039	MA1888400	ANSCHLUSS [C] ZÄNDERKERZEHALTER
0040	MA1891700	ANSCHLUSS [C] THERMOELEMENT
0041	MA1949900	ZÄNDERKERZE [C]
0042	MACM029100	THERMOELEMENT [C] L 850
0043	MA1888600	GASHAHN [C] 22S
0044	BN6A016200	MUTTER [C] 20X1,5 D. 12
0045	BN6A016300	STUETZHUELSE 12MM
0046	MA673500	MUTTER [C] M10X1
0047	MA673600	KEGEL [C] D. 4
0048	BN6A011470	KEGEL [C] D. 10
0049	MA673200	MUTTER [C] M20X1,5
0902	MA1631100	DÄSE [C] D. 250

Pos	Art.- Nr.	Bezeichnung
0902	MA1695200	DÄSE [C] D. 170
0902	MA2715100	DÄSE [C] D. 270
0902	MA2715300	DÄSE [C] D. 150
0902	MACM029300	DÄSE [C] D. 550
0902	MACM029400	DÄSE [C] D. 600
0903	MA1887800	DÄSE [C] D. 27 PILOT
0903	MA1887900	DÄSE [C] D. 50 PILOT
0903	MA1888000	DÄSE [C] D. 14 PILOT
0904	CR0683130	MINIMUM SCHRAUBE [C] 1.35 GASHAHN 22S
0904	MA1883800	MINIMUM SCHRAUBE [C] 1.80 GASHAHN 22S

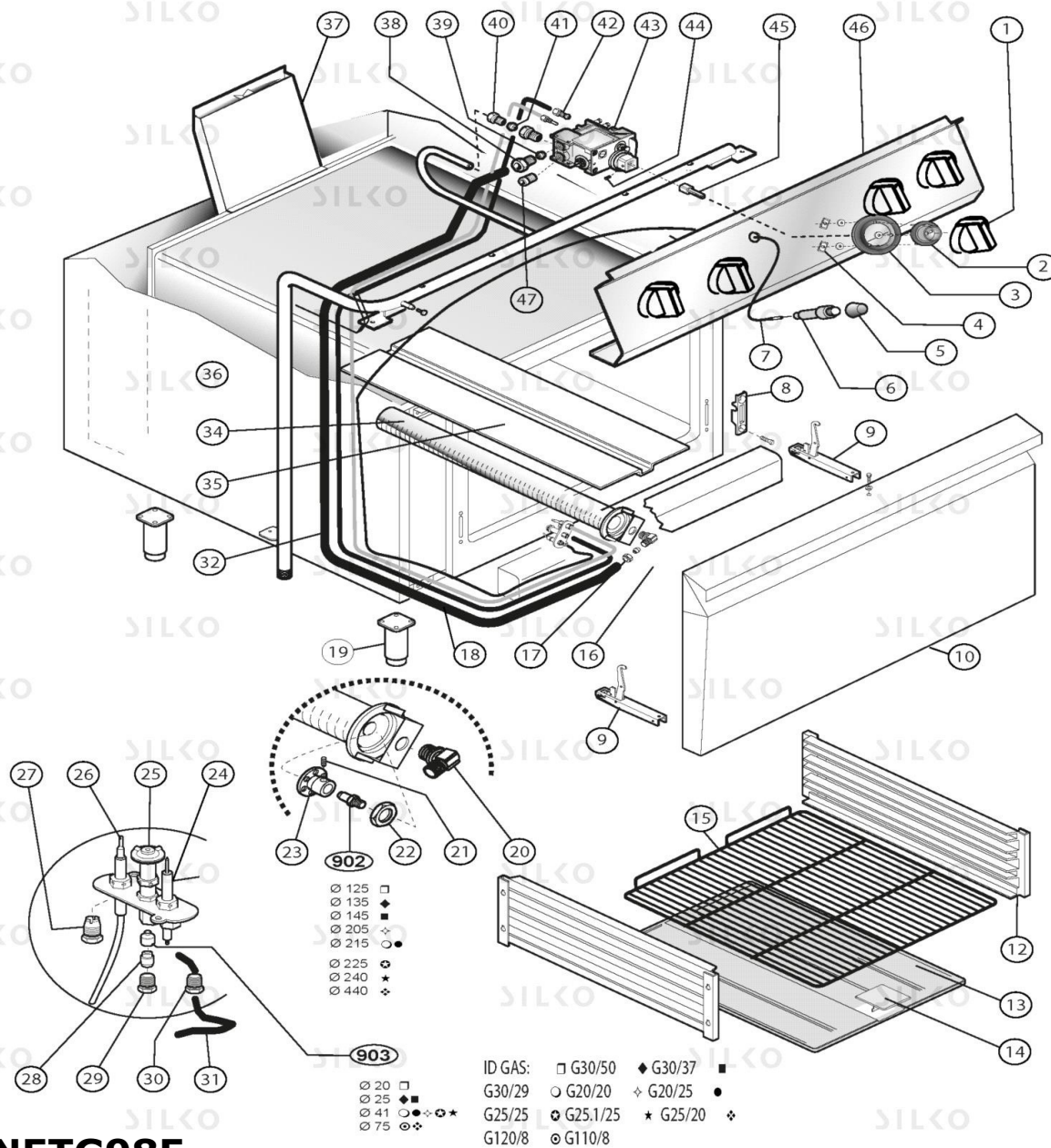


**NETG98F**

**descrParent**

Pos	Art.- Nr.	Bezeichnung
0001	CR0580080	ABLAGEBRETTGITTER [C]
0002	SI8212790	GUSSBRENNERGITTER [C] 900
0003	CR0580010	FLAMMENKRANZ [C] D. 65
0004	CR0580020	FLAMMENKRANZ [C] D. 100
0005	CR0580030	BRENNER [C] 65
0006	CR0580040	BRENNER [C] Å~ 100MM
0007	CR0586442R	VENTURI RÅ-HR [C] 65
0008	CR0586452R	VENTURI RÅ-HR [C] 100
0009	SI8204760	DICHTUNG [C] BRENNER VENTURI ROHR
0010	CR0687080	ZÅœNDKERZE [C]
0011	MA1888400	ANSCHLUSS [C] ZÅœNDEKERZEHALTER
0012	MACM029100	THERMOELEMENT [C] L 850
0013	MA1891700	ANSCHLUSS [C] THERMOELEMENT
0014	CR1162340	ANSCHLUSS [C] DÅœSE TRAGE VENTURIROHR
0015	CR1162350	MUTTER [C] M10X0,75
0016	CR1162360	KEGEL [C]
0017	MA673600	KEGEL [C] D. 4
0018	MA673500	MUTTER [C] M10X1
0019	CR0581700	DÅœSENTRAGE [C]
0020	MA459500	ANSCHLUSS [C]
0021	MA86720	KEGEL [C] D. 10
0022	CR0580570	LEITUNG [C] GASHERDE 900 5GG VORDERE BRENNER
0023	CR0580560	LEITUNG [C] GASHERDE 900 5GG HINTERE BRENNER
0024	CR0580601	LEITUNG [C] GASHERDE 900 5GG PILOT-VORDERE BRENNER
0027	MA1326500	MUTTER [C] M16X1,5
0028	MA86720	KEGEL [C] D. 10
0029	CR0580450	GASHAHN [C]
0032	CR1095050	KNEBEL [C] WELLE E15 D. 8
0033	CR0581190	BUCHSE [C]
0035	MACM136000	SCHUTZ [C] PIEZOZÅœNDER
0036	MA1936100	PIEZOZÅœNDER [C]
0037	CR0688770	ZÅœNDKERZEKABEL [C]
0038	CR0585540	VERSCHLUSS [C]
0039	CR1166930	SCHUTZGITTER [C] RAUCHABZUG M640
0902	CR0586770	DÅœSE [C] D. 195R
0902	CR0586780	DÅœSE [C] D. 215R
0902	CR0586790	DÅœSE [C] D. 240R
0902	CR0586800	DÅœSE [C] D. 260R
0902	CR0586810	DÅœSE [C] D. 285R
0902	CR0586820	DÅœSE [C] D. 240R
0902	CR0586830	DÅœSE [C] D. 260K
0902	CR0938460	DÅœSE [C] D. 180
0902	CR1075150	DÅœSE [C]
0902	CR1075160	DÅœSE [C]
0902	CR1075170	KURZE DÅœSE F./100K
0902	CR1075180	UGELLO CORTO RALLENATATO DOPPIO F./165K
0902	MA521411	DÅœSE [C] D. 105

Pos	Art.- Nr.	Bezeichnung
0902	MA521611	DÄœSE [C] D. 115
0902	MA521711	DÄœSE [C] D. 120
0902	MA522111	DÄœSE [C] D. 140
0902	MA522311	DÄœSE [C] D. 150
0902	MA522511	DÄœSE [C] D. 160
0902	MA525411	UGELLO CORTO /320
0902	MA525711	DÄœSE [C] D. 350
0902	MA526611	KURZE DÄœSE /440
0902	MA527011	DÄœSE [C] D. 480
0903	BN6A023723	UMGEHUNG [C] D. 65 HAHN 21S
0903	BN822450260	UMGEHUNG [C] D. 90 HAHN 21S
0903	MA1889200	MINIMUM SCHRAUBE [C] 1.30 GASHAHN 21S
0904	MA1033719600	DÄœSE [C] D. 20 PILOT - min 10 stk oder Vielfache
0904	MA1033719700	DÄœSE [C] D. 41 PILOT - min 10 stk oder Vielfache
0904	MA1033719800	DÄœSE [C] D. 75 PILOT - min 10 stk oder Vielfache



**NETG98F**

**descrParent**



Pos	Art.- Nr.	Bezeichnung
0001	CR1095070	KNEBEL [C] WELLE D. 10
0002	CR0581190	BUCHSE [C]
0003	CR1095090	METALFOLIE [C] E15
0004	CR0588950	VERLÄNGERUNG ABLAUF NUDELKOCHER 900
0005	MACM136000	SCHUTZ [C] PIEZOZÄNDER
0006	MA1936100	PIEZOZÄNDER [C]
0007	MA1950324	ZÄNDERKERZEVERDRAHTUNG [C] L. 1200
0008	MA1304500	TRAGBÄGEL [C] ROLLENHALTER
0009	MACM041300	SCHARNIER [C] FÄR OFENTÄR
0010	SI8200820R	PORTA FORNO GN2/1 900 SI-FS RIC.
0012	CR0730210	HALTERUNG [C] GITTER OFEN 700
0013	CR0580000	SOHLE [C]
0014	CR0581050	DECKEL [C] OFEN
0015	MA2306800	ABLAGEBRETTGITTER [C] GN 2/1
0016	MA86720	KEGEL [C] D. 10
0017	MA1326500	MUTTER [C] M16X1,5
0018	CR0580370	LEITUNG [C] OFEN PILOT-BRENNER
0019	MA6086113	FUSSGRUPPE [C] H. 200
0020	MACM021700	DÄSENTRAGE [C]
0021	MACM040400	KORN [C] NUER VIELFACHE VON 10 STK
0022	MA1033700200	MUTTER [C] M14X1
0023	MACM020409	LUFTRING [C]
0024	MA1888300	ZÄNDERKERZE [C]
0025	MACM040800	PILOT [C]
0026	MA263800	THERMOELEMENT [C] L. 1200
0027	MA1891700	ANSCHLUSS [C] THERMOELEMENT
0028	MA673600	KEGEL [C] D. 4
0029	MA673500	MUTTER [C] M10X1
0030	MA1888400	ANSCHLUSS [C] ZÄNDERKERZEHALTER
0031	MA1950324	ZÄNDERKERZEVERDRAHTUNG [C] L. 1200
0032	CR0580310	LEITUNG [C] OFEN BRENNER
0034	CR0585590	BRENNER [C] OFEN 900
0035	CR0730190	PARAFIAMMA FORNO 700
0036	CR0580270	RAMPA CUCINE MONOBLOCCO M80
0037	CR0584820	RÄCKWAND [C] M80
0037	CR0584920	RÄCKWAND [C] M40
0037	CR0687670	SCHIENALE MONOBLOCCO M160
0038	MA459300	ANSCHLUSS [C] ROHR /12
0039	MA417810	KEGEL [C] D. 12
0040	MA459300	ANSCHLUSS [C] ROHR /12
0041	MA417810	KEGEL [C] D. 12
0042	MA1394700	DOPPELKEGEL LEITUNG D. 4MM
0043	CR0585671	VENTIL [C]
0044	MA15119299	KORN [C]- min 10 stk oder Vielfache
0045	CR0797310	KNOPFANSCHLUSS [C]
0046	CR0580650	CRUSCOTTO CUCINE GAS FORNO GAS M80
0046	CR0587350	CRUSCOTTO TP MONOBLOCCO 900 M120

Pos	Art.- Nr.	Bezeichnung
0046	CR0687660	CRUSCOTTO CUCINE GAS FORNO GAS M160
0046	CR0738110	CRUSCOTTO SIMPLE SERVICE DX FORNO
0047	MA1888200	VERSCHLUSS [C]
0902	CR0737210	DÄÄSE [C] D. 225
0902	MA1513000	DÄÄSE [C] D. 125
0902	MA1931300	DÄÄSE [C] D. 205
0902	MA2715400	DÄÄSE [C] D. 135
0902	MA2902500	DÄÄSE [C] D. 145
0902	MA5152800	DÄÄSE [C] D. 440
0902	MA5164700	DÄÄSE [C] D. 215
0902	MA795900	DÄÄSE [C] D. 240
0902	MA796000	DÄÄSE [C] D. 480
0903	MA1033719600	DÄÄSE [C] D. 20 PILOT - min 10 stk oder Vielfache
0903	MA1033719700	DÄÄSE [C] D. 41 PILOT - min 10 stk oder Vielfache
0903	MA1874700	DÄÄSE [C] D. 25 PILOT