

TECHNISCHE DOKUMENTATION



KBS Gastrotechnik GmbH – Schoßbergstraße 26 – 65201 Wiesbaden

FRIGGITRICI ELETTRICHE

EVO

NEFEP9122F

COTTURA 900

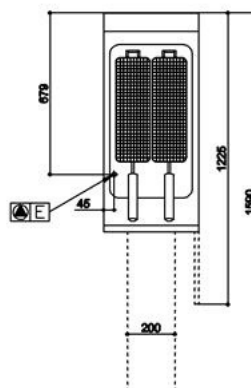
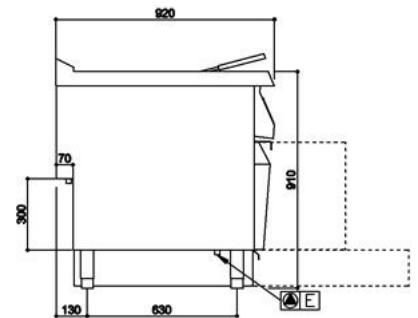
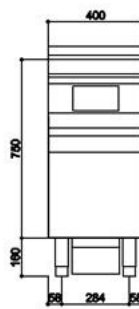
SILKO
IDEAS. WELL DONE



Elektronisch gesteuerte Fritteuse mit einem Becken und hoher Produktivität, aus Edelstahl AISI 304. Arbeitsplatte für stirnseitigen Verbund, Stärke 20/10 ohne Kaminbohrungen. Tiefgezogenes Frittierbecken aus Edelstahl AISI 304, Innenprofil abgerundet. Beckeninhalt 22 l. Becken mit großzügiger Schaumzone im vorderen Bereich und ebenfalls großer Kaltzone für Frittierrückstände. Beheizung durch Panzerwiderstand aus Edelstahl AISI 304 im Becken. Widerstand mithilfe eines Hebehakens um 90° drehbar für problemlose Beckenreinigung. Leistungsmodulation zur Optimierung von Beheizung und Effizienz. MELTING-Zyklus. Automatische Frittierfunktion zur Gewährleistung der hohen Qualität des frittierten Produkts. Dank der 30 verfügbaren Programme kann der Bediener mühelos die Art, Menge und Lagertemperatur des zu frittierten Produkts wählen. Die Elektronik passt den Kochzyklus automatisch an und kompensiert in Abhängigkeit der zuvor getroffenen Auswahl. Steuer-Panel mit 7" Touchscreen-Display mit hoher Auflösung und elektronischer Steuerkarte für die Steuerung der Frittiertemperatur der Frittierprogramme von 0 bis 185° C mit einer Präzision von $\pm 1^\circ$ C. Steuerung der HACCP Alarme, des Becken-Reinigungszyklus, des Vorheizens und der Temperaturhaltung auf 100° C, der Systemdiagnose. Sicherheitsthermostat mit manueller Rücksetzung. Filtersystem, vollautomatischer erneuter Öleinlass in das Becken. 2-Stufen-Filterung mit Metallfilter und Feinfilter aus Technopolymer zur Entfernung kleinster Lebensmittelrückstände und Verlängerung der Ölqualität sowie für eine längere Nutzbarkeit des Öls. Innenwanne aus Edelstahl zum Auffangen des gefilterten Öls mit 25 l Kapazität. Das gefilterte Öl wird auf sichere Weise mithilfe einer Getriebepumpe und über den auf der Beckenrückseite befindlichen Ablass in das Becken eingelassen. Die Filterung und Befüllung des Beckens können bei einer Öltemperatur von 180° C erfolgen. Durch die Verwendung des vorgesehenen Zubehörs, von Schläuchen und einer geformten Metallstange kann das Becken durch die Entnahme des Öls aus einem Außenbehälter gefüllt werden oder die interne Ölsammelwanne in einen geräteexternen Behälter entleert werden. Serienmäßig mit: 1 Filtergitter aus verchromtem Stahl für die Ablage der Frittierkörbe; 2 Körbe für 1/2 Frittierung aus verchromtem Stahl mit Frontgriff aus nicht thermischem Material; 1 Beckendeckel; 1 Verlängerung für den Frontabfluss des Beckens. Höhenverstellbare Edelstahlfüße

TECHNICHE DATEN

| | |
|--------------------------|-----------------|
| Länge mm : | 400 |
| Tiefe mm : | 900 |
| Höhe mm : | 900 |
| Gewicht kg : | 0.00 |
| Volumen m ³ : | |
| Anschlusswert : | 400V 3N 50/60Hz |
| Gas-Leistung kW : | 0.00 |
| El.- Leistung kW : | 22.00 |
| Innenmass Ofen mm : | |
| Ofenkapazität : | |
| Ofenleistung : | |
| Anzahl Kochzonen : | |
| Kochzonen Abm. mm : | |
| Heizzone Abm. mm : | |
| Anzahl Becken : | |
| Beckenabmessung : | |
| Beckeninhalt lt : | |



LEGENDA

| | | |
|--|----------------------|-----|
| | Stromeingang 1 : | 100 |
| | Stromeingang 2 : | |
| | Gas : | |
| | Enthärtetes Wasser : | |
| | Kaltwasser : | |

| | |
|--|--------------------------|
| | Enthärtetes Kaltwasser : |
| | Warmwasser : |
| | Ablauf : |
| | Freon : |
| | Dampf : |

ALLGEMEINE INSTALLATIONSHINWEISE :

Alle Wasser- und Gasanschlüsse müssen mit Absperrventil oder Kugelhahn versehen sein.

Die Gas-Hauptleitung muss mit Absperrschieberventil versehen sein.

Gasanschlüsse müssen gemäß den im Land geltenden Vorschriften ummantelt werden.

Die elektrischen Anschlüsse müssen mit einem Sicherheitsschalter versehen sein sowie mit einer Mindestausgangslänge von 1,5 m.

Die Steckdosen müssen den geltenden Unfallverhütungsnormen entsprechen. Sie müssen für feuchte Räume geeignet und mit dem passenden Stecker versehen sein. - Alle elektrische Anschlüsse müssen mit einem Hauptschalter versehen sein.

Hauptschalter für alle Stromversorgungen vorsehen.

SILKO Ali Group s.r.l.
Via Cal Larga,8
Z.I. San Giacomo di Veglia
31029 Vittorio Veneto
(TV) - Italia
Tel. (+39) 0438 911930
Fax (+39) 0438 911991
info@silko.it
www.silko.it