

SILKO

WELL DONE



ESSENCE

FRYER EVO

EN

IT



*Intuitiva, intelligente, pratica.
Un nuovo modo di lavorare.*

FRYER EVO



It's a firm step beyond
classic way of frying.
It is a matter of food quality.
It is a matter of saving energy,
time and oil consumption.
It is a matter of reinventing the way
in which you relate with the machine.
It is a matter of being free to create.
And much more. **Evolve.**

*È un passo deciso oltre
il classico modo di friggere.
Si tratta di qualità del cibo.
Si tratta di risparmiare energia,
tempo e consumo di olio.
Si tratta di reinventare il modo
in cui ti relazioni con la macchina.
Si tratta di essere liberi di creare.
Ed altro ancora. **Evolviti.***

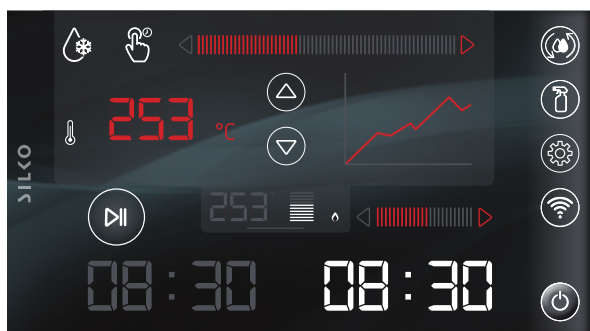




HIGH RESOLUTION 7" TOUCH DISPLAY

Everything at your fingertips,
everything under control.

*Tutto a portata di mano,
tutto sotto controllo.*



Evo Fryer enables to manage not only the cooking temperature in a simple and effective way, but also HACCP alarms, to set up well cleaning cycles, to preheat and to keep oil at temperature and set several automatic cooking programs, choosing among the pre-stored ones or created by the user. The specific function Oil care enables to check the oil status based on its time of use.

The following parameters can be adjusted:

Temperature: Adjust the temperature of the oil in which the product will be fried.

Time: Time needed to complete cooking.

Shake: An acoustic signal warns you to shake the contents of the basket.

Hold: The basket is brought to a short distance from the oil, to take advantage of the heat and keep it warm.

Con Fryer Evo sarà possibile gestire in maniera semplice ed efficace non solo la temperatura di cottura, ma anche allarmi HACCP, impostare cicli di pulizia della vasca, preriscaldare e mantenere l'olio in temperatura ed impostare numerosi programmi di cottura automatica, scegliendo tra quelli prememorizzati o creati dall'utente. Con la funzione specifica Oil Care, Fryer Evo verifica lo stato dell'olio basandosi sul suo tempo di utilizzo.

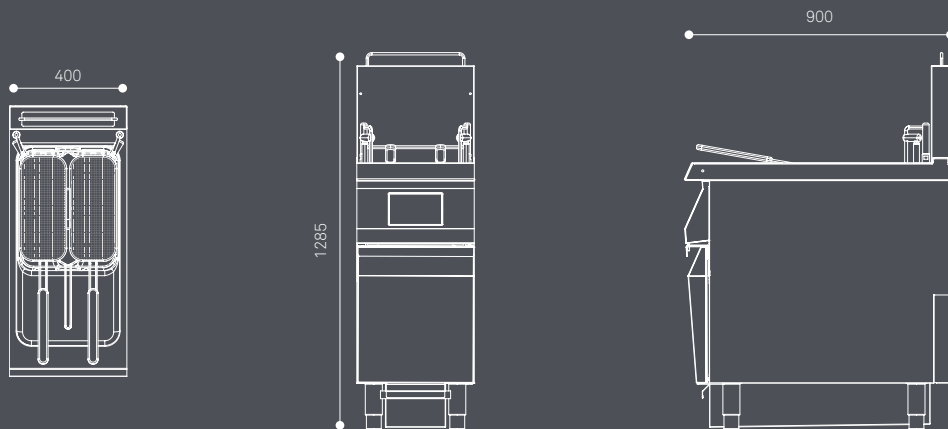
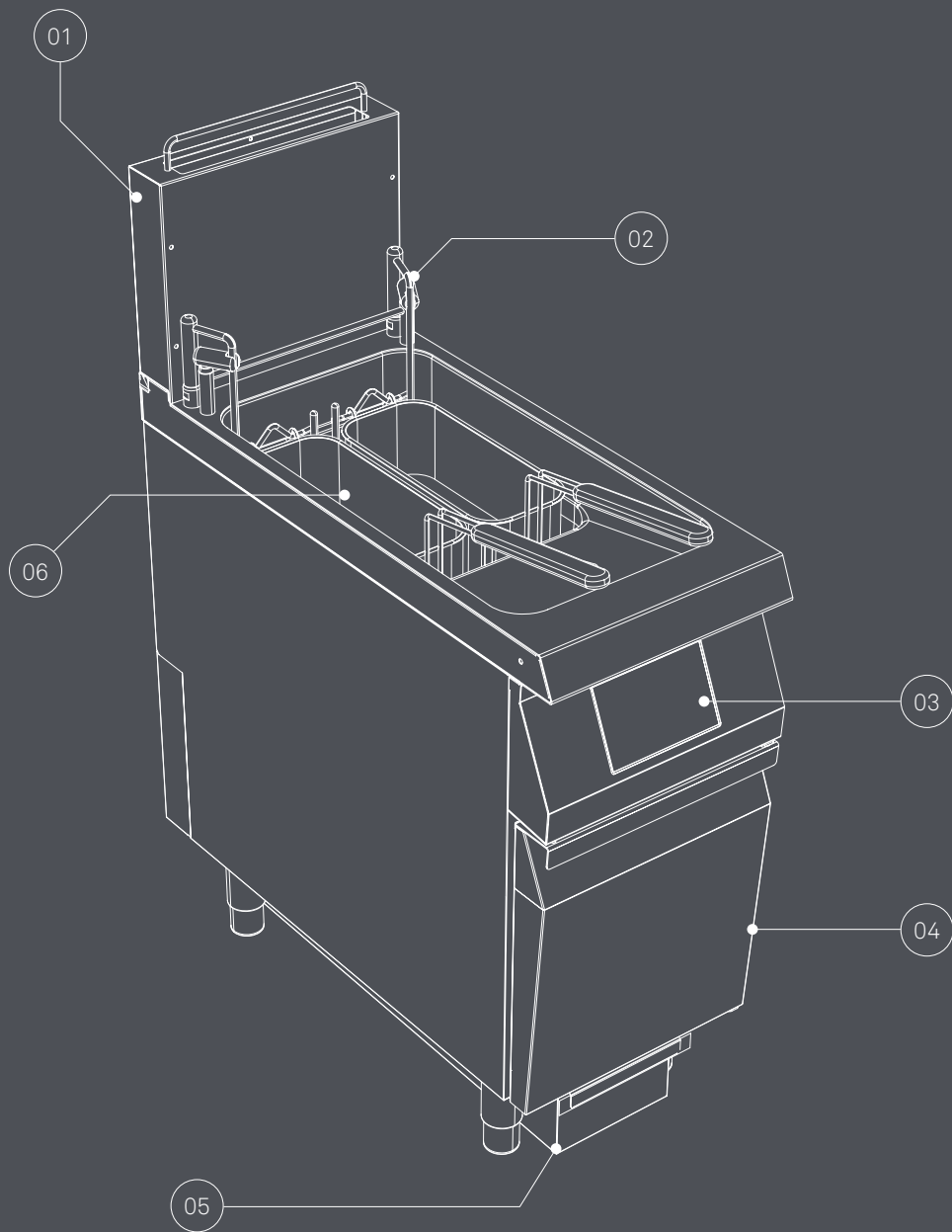
Sarà possibile regolare i seguenti parametri:

Temperatura: Regola la temperatura dell'olio in cui verrà fritto il prodotto.

Tempo: Tempo necessario per completare la cottura.

Shake: Un segnale acustico avvisa di scuotere il contenuto del cestello.

Hold: Il cestello viene portato a poca distanza dall'olio, per sfruttarne il calore e mantenerlo tiepido.



Technical Details

Dettagli Tecnici

Well Capacity / Capacità Vasca (Min/Max):

Gas Model: 21 / 23

Electric Model: 20 / 22

Power / Potenza (Kw):

Gas Model: 25

Electric Model: 22

Features:

- Made of AISI 304 stainless steel.
- 23-litre well capacity.
- Automatic ignition of main burners with electronic flame control.
- Thanks to 30 programs, the operator can easily select the type, quantity and temperature of product to be fried.
- Control panel with 7" high-resolution touchscreen display with electronic control board from 0 to 185°C with $\pm 1^\circ\text{C}$.
- Management of HACCP alarms, tank cleaning cycle, preheating function and holding at 100°C and system diagnostics.
- Fully automatic system for oil filtration and return to well with 2-stage filtration: metallic filter and fine filter in tecnopolymer plastic to maximized the life of each oil cycle.
- 2 linear actuators that enable baskets to be lifted by 120 mm., and an acoustic signal to indicate the end of frying time.
- 2 baskets for frying in chrome-plated steel.

Caratteristiche:

- *Realizzato in acciaio inossidabile AISI 304.*
- *Capacità della vasca da 23 litri.*
- *Accensione automatica dei bruciatori principali con controllo elettronico della fiamma.*
- *Grazie a 30 programmi, l'operatore può selezionare facilmente il tipo di prodotto, la quantità e la temperatura di mantenimento.*
- *Pannello di controllo con display touchscreen da 7" ad alta risoluzione con scheda di controllo elettronica da 0 a 185°C con $\pm 1^\circ\text{C}$.*
- *Gestione degli allarmi HACCP, ciclo di pulizia della vasca, funzione di preriscaldamento e mantenimento a 100°C e diagnostica del sistema.*
- *Sistema completamente automatico per la filtrazione dell'olio e ritorno alla vasca con filtrazione a 2 stadi: filtro metallico e filtro fine in tecnopolimero.*
- *2 attuatori lineari che consentono di sollevare i cestelli di 120 mm. e un segnale acustico per indicare la fine del tempo di frittura.*
- *2 cestini per friggere in acciaio cromato.*

01

300 mm Splashback with integrated flue (gas versions).

Alzatina da 300 mm con canna fumaria integrata (versioni a gas).

02

Automatic 120mm baskets lifters.

Sollevatori automatici dei cestelli da 120 mm.

03

7" high resolution touch display.

Display touch da 7" ad alta risoluzione.

04

Door with access to the filtering and filling / emptying system.

Porta con accesso al sistema di filtraggio e di riempimento/svuotamento.

05

Container for filters or emptying exhausted oil.

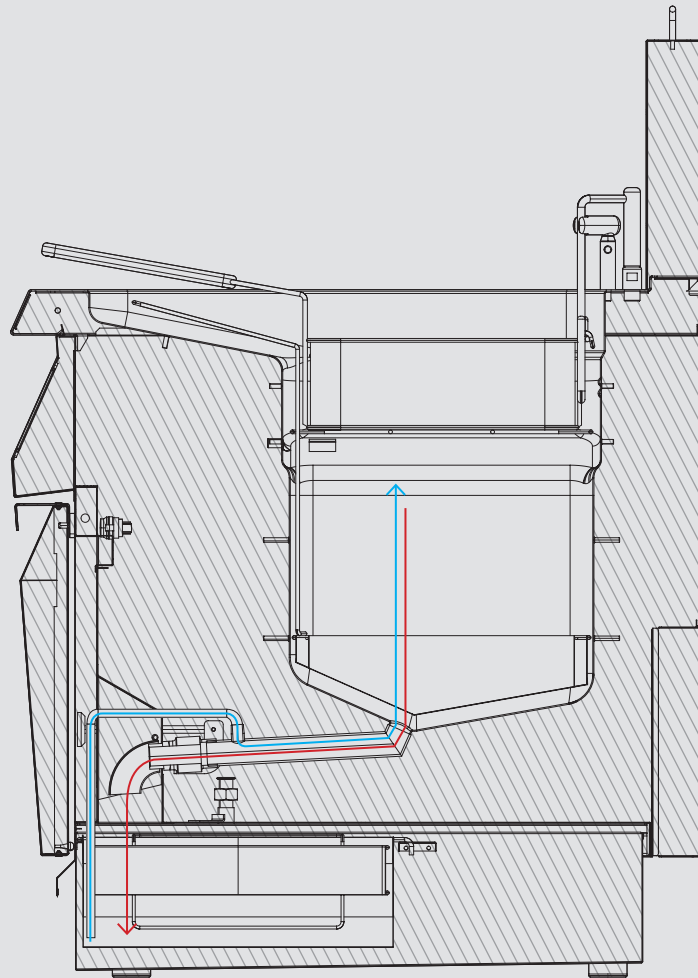
Contenitore per filtri o svuotamento olio esausto.

06

Double basket on 23L well.

Doppio cesto su vasca da 23L.

AUTOMATIC OIL FILTERING



— Dirty Oil Path
— Filtered Oil Path

Process Processo

The automatic filtering process can be performed even when the equipment is hot, until a temperature of 180°C; it finely purifies the oil in the tub from dirt and food residues in just 5 minutes. By means of one pipe on the bottom of the tank, the oil flows into a collection tank below the equipment, passing through a first metal mesh filter for the coarser impurities and, then, through a second techno polymer filter with a very tight mesh filter for a deep purification. A secondary pipe brings back into the tank by means of a mechanical pump.

Il processo automatico di filtraggio, attuabile anche a caldo fino ad una temperatura di 180°C, riesce a depurare finemente da sporcizia e residui di cibo l'olio presente in vasca in soli 5 minuti. Per mezzo di una tubazione presente sul fondo della vasca, infatti, l'olio defluisce in una vasca di raccolta sottostante la macchina, passando però attraverso un primo filtro a maglia metallica per le impurità più grossolane e successivamente un secondo filtro in tecnopolimero dalla maglia molto fitta per una depurazione di fino. Per mezzo di una tubazione secondaria, poi, l'olio viene riportato in vasca grazie all'ausilio di una pompa meccanica.

Plus Plus



Superior quality in cooking food.

Thanks to automatic filtering, Fryer Evo can always use a clean and filtered oil, to guarantee light frying without altering the taste of the food.

Qualità superiore nella cottura del cibo.

Grazie al filtraggio automatico, Fryer Evo può utilizzare sempre un olio pulito e filtrato, per garantire una frittura leggera senza alterare il gusto dell'alimento.



Save time and costs.

Reusing a purified oil without losing cooking quality is definitely an advantage to keep the costs down during the service to which is added the convenience of being able to use the function without having to let the machine cool down, so even during the moments of greatest affluence. The cooking can restart after just 5 minutes.

Risparmio in tempo e costi.

Riutilizzare un olio depurato senza perdere in qualità di cottura è sicuramente un vantaggio per mantenere i costi contenuti durante il servizio, a cui si aggiunge la comodità di poter utilizzare la funzione senza dover lasciar raffreddare la macchina, quindi anche durante i momenti di maggiore affluenza, per tornare a cuocere dopo soli 5 minuti.



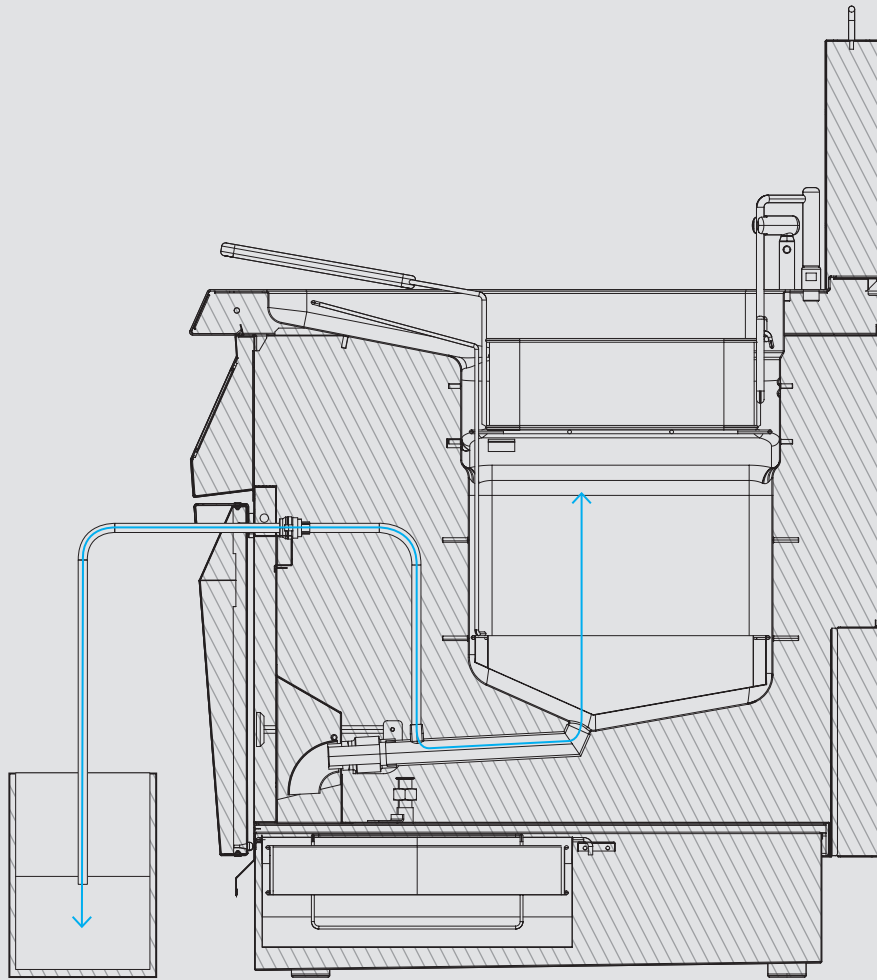
Free to create, free to work.

Process automation leaves more space for the chef to complete other operations in which to use his creativity.

Free to create, free to work.

L'automatizzazione del processo lascia più spazio allo chef per completare altre operazioni in cui usare la propria creatività.

MANUAL EASY FILLING AND EMPTYING SYSTEM



— Filling / Emptying path

Process Processo

The manual oil loading-unloading process is simpler compared to a standard machine and protects the user from handling of containers or buckets of considerable weight so as to respect the physical health.

An external pipe (supplied as standard) which can be connected to a specific mouth located on the front of the machine enables to use the mechanical pump of Fryer Evo to dispose the used oil from the tank to an external container and ,then, to load new oil directly from bucket in which it is stored.

Il processo manuale di carico - scarico dell'olio avviene in maniera semplificata rispetto ad una macchina standard e preserva l'utente dal dover farsi carico della movimentazione di contenitori o secchi dal peso considerevole, così da rispettarne la salute fisica. Per mezzo di una tubazione esterna alla friggitrice (in dotazione di serie), collegabile ad un'apposita bocca posta sul fronte della macchina, sarà possibile utilizzare la pompa meccanica di Fryer Evo per smaltire l'olio esausto dalla vasca ad un recipiente esterno e successivamente caricare nuovo olio direttamente dal contenitore in cui viene conservato.

Plus Plus



Functional Design at its best.

Experience the freedom of having a machine at your service and no longer having to make potentially harmful gestures for your health.



Quick emptying and without soiling.

Thanks to this system, you can drain the oil directly into the container dedicated to the used oil, with no transfers and without losing a drop.

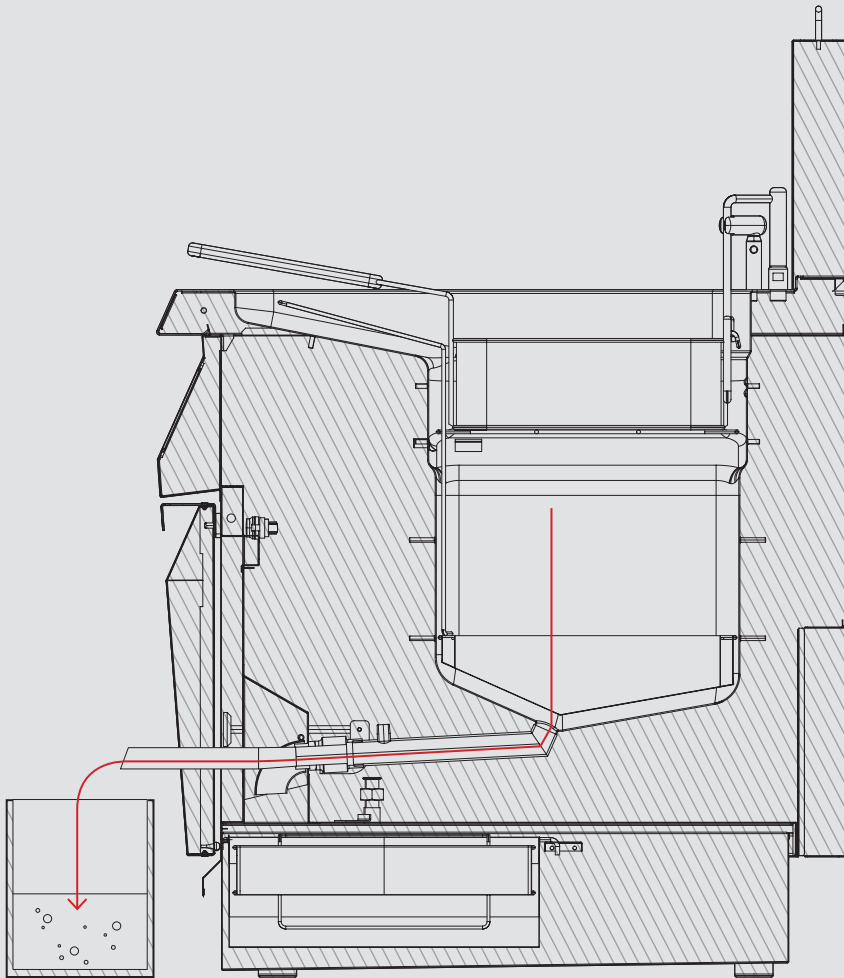
Functional Design at its best.

Sperimenta la libertà di avere una macchina al tuo servizio e non dover più compiere gesti potenzialmente dannosi per la tua salute.

Svuotamento rapido e senza sporcare.

Grazie a questo sistema, potrai far defluire l'olio direttamente nel contenitore dedicato all'olio esausto, senza più travasi e senza perdere nemmeno una goccia.

CLEANING SYSTEM



— Water cleaning path

Process Processo

An integrated system with external drainage makes well cleaning easier. This guarantees a deep hygiene up to the heart of the fryer and the filter tank will not be contaminated.

The cleaning operation involves the connection of a gutter-shaped accessory, supplied in all versions of Fryer Evo, to the central drain filler accessible by opening the front door of the fryer.

Per facilitare le operazioni di pulizia della vasca, è possibile utilizzare un sistema integrato nella macchina con drenaggio di scolo esterno. In questo modo, oltre a garantire un'igiene profonda sino al cuore della friggitrice, non verrà contaminata la vasca di filtraggio. L'operazione di pulizia prevede l'aggancio di un accessorio a gronda in dotazione a tutte le versioni di Fryer Evo al bocchettone di scolo centrale accessibile aprendo la portina frontale della friggitrice stessa.

Plus Plus



Deep hygiene guarantee.

Thanks to the washing system acting up to the heart of the machine, together with the rounded tank and the removable and washable components.



Dedicated external drainage channel.

The hook-up eaves, supplied as standard, contributes to making the drainage channel of water and detergent independent of the oil filtering drawer.



Safe washing.

The cleaning cycle is guaranteed by the absence of flame pipes and by the large cold area of the tank in the lower part.

Garanzia di igiene profonda.

Grazie al sistema di lavaggio che agisce fino al cuore della macchina, insieme alla vasca raggiata ed ai componenti smontabili e lavabili.

Canale di scolo esterno dedicato.

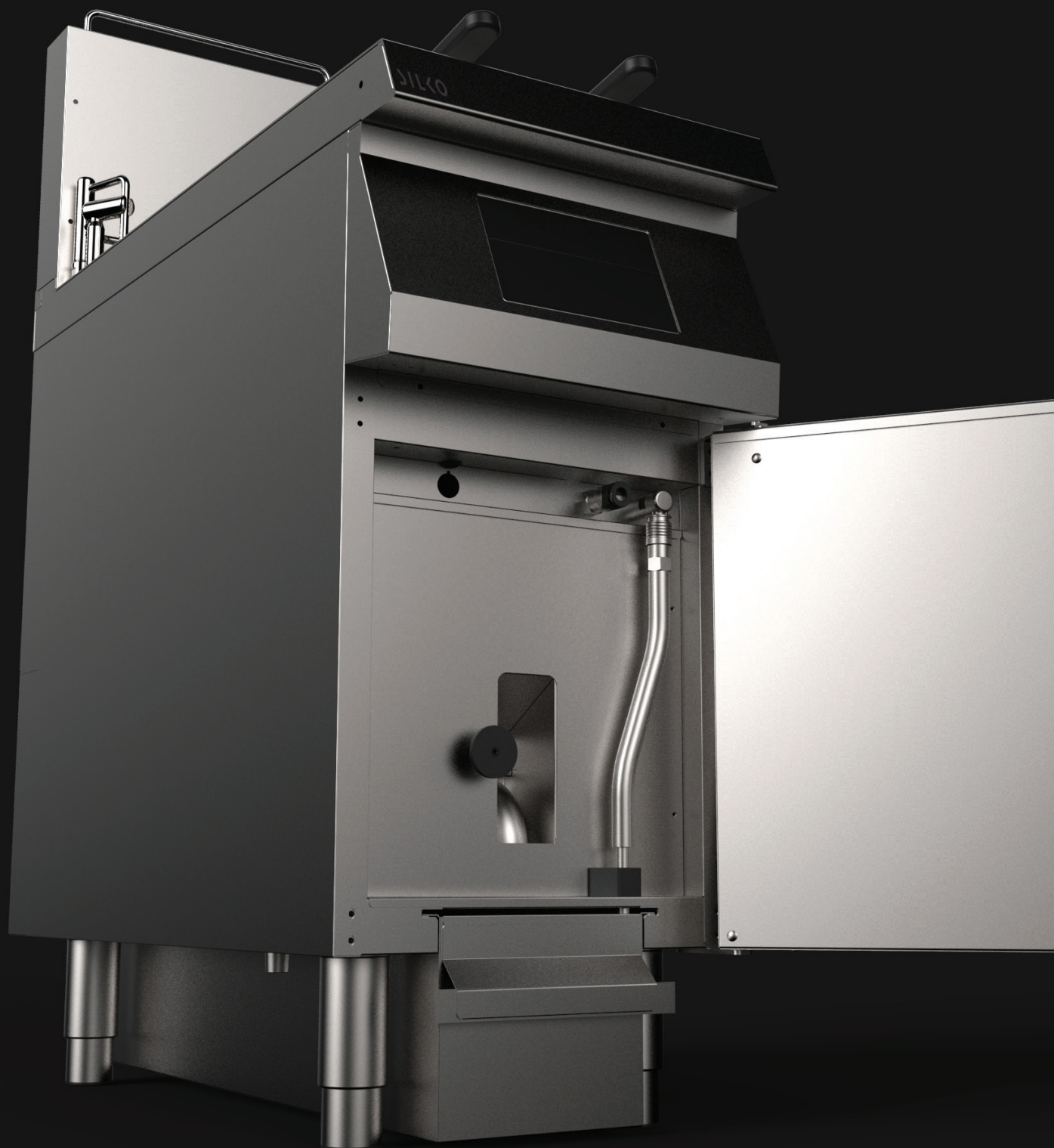
La gronda agganciabile, fornita di serie, contribuisce a rendere il canale di scolo di acqua e detersivo indipendente dal cassetto di raccolta per il filtraggio dell'olio.

Lavaggio sicuro.

Il ciclo di pulizia è garantito dall'assenza di tubi di fiamma e dalla ampia zona fredda della vasca nella parte più bassa della stessa.

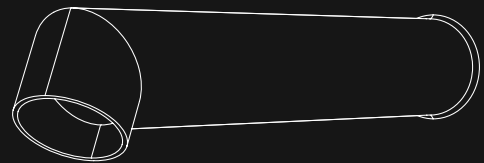
Everything necessary for cleaning and using the machine is accessible from the front door of the fryer.

Tutto il necessario per la pulizia e l'uso della macchina è accessibile dalla portina frontale della friggitrice.



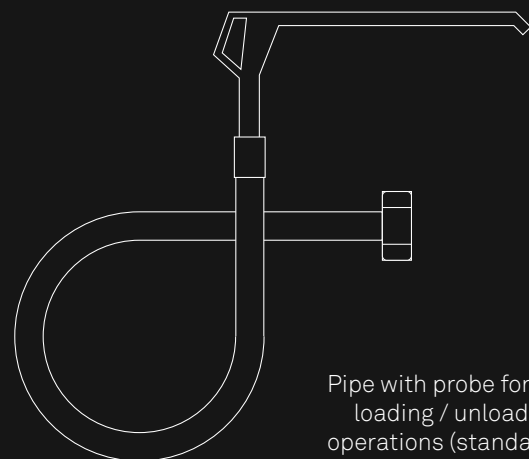
For a fully functional design and
a comfortable way of working

*Per un design completamente funzionale
ed un modo di lavorare comodo*



Gutter hose for
external drainage
(standard)

*Tubo a gronda
per scolo esterno
(di serie)*



Pipe with probe for oil
loading / unloading
operations (standard)

*Tubo con sonda
per operazioni di carico/
scarico olio (di serie)*



MODELS AVAILABLE / MODELLI DISPONIBILI

Gas or Electric, full optional or just dressed like suits you most.

Gas od Elettrica, full optional o semplicemente accessoriata come ti piace di più.



Gas Version - full version with Oil Filtering System and Automatic Baskets Lifting System (NEFEP9122FA) **

Fryer Evo is available both in the electric and gas version, in which it is supplied with a 300mm high splashback as a chimney for the escape of fumes. There are also several models that complete the basic version: with automatic baskets lifter, with integrated oil filtering system, or full optional (both baskets lifter and oil filtering system).

Fryer Evo è disponibile sia nella versione elettrica che a gas, in cui viene fornita di un'alzatina alta 300mm come camino per la fuoriscita dei fumi. Sono presenti inoltre diversi modelli che completano la versione base: con alzastelli automatico, con filtraggio olio integrato, full optional (sia alzastelli che sistema difiltraggio olio).

Gas Version
with Oil Filtering
System
(NEFEP9122F) **



Electric Version
with Automatic Baskets
Lifting System
(NEFGP9123A) **

**

For the complete list of available models see the updated price list, which can also be downloaded from our website.

Per l'elenco completo dei modelli disponibili consulta il listino prezzi aggiornato, scaricabile anche dal nostro sito internet.



PERFORMANCES AT A GLANCE

Touch Display

High resolution 7" touchscreen display with intuitive interface.

Numerous cooking programs stored ready for use.

Fully customizable cooking programs.

Option to verify oil status based on time of use.

Alarms for HACCP routines and machine status verification programs.

New Functions

Automatic Baskets Lifter system (120mm) with sound alert.

"Shake" function with sound alert to remember to shake the food.

"Hold" function with sound alert (keeping food near the oil in order to maintain it warm).

Gas version with a 30cm chimney.

Oil Filtering System

- More cooking cycles.
- Highest food quality.
- Optimized energy consumption.
- Filtering also with hot oil (180°C).
- Fast operation (5 minutes to complete the filtering process).
- Safe and clean operation thanks to the fully automatic process.

Oil Loading / Unloading

- Functional design: no physical effort for staff.
- Clean and safe operation, no risk of leaking.
- Operations feasible with external container to avoid decanting.

Cleaning System

- Well with large radius and large cooling area on the bottom part.
- Safe cleaning due to the absence of open fires in the well.
- Standard accessory for drain the water outside the machine.
- Deep cleaning to the heart of the well.

Touch Display

Display touchscreen da 7" ad alta risoluzione con interfaccia intuitiva.

Numerosi programmi di cottura memorizzati pronti per l'uso.

Programmi di cottura completamente personalizzabili.

Opzione per verificare lo stato dell'olio in base al tempo di utilizzo.

Allarmi per routine HACCP e programmi di verifica dello stato della macchina.

New Functions

Sistema di sollevamento automatico dei cestini (120 mm) con allarme sonoro.

Funzione "shake" con un segnale acustico per ricordare di scuotere il cibo.

Funzione "hold" con un segnale acustico (mantiene il cibo vicino all'olio per tenerlo caldo).

Versione a gas con camino da 30 cm.

Sistema di filtraggio dell'olio

- Più cicli di cottura.
- Massima qualità del cibo.
- Consumi ottimizzati.
- Filtraggio anche con olio caldo (180 ° C).
- Funzionamento rapido (5 minuti per completare il processo di filtraggio).
- Funzionamento sicuro e pulito grazie al processo completamente automatico.

Carico / scarico olio

- Design funzionale: nessuno sforzo fisico per il personale.
- Funzionamento pulito e sicuro, nessun rischio di perdite.
- Operazioni realizzabili con contenitore esterno per evitare la decantazione.

Sistema di pulizia

- Vasca con ampie raggiature e ampia area di raffreddamento nella parte inferiore.
- Pulizia sicura grazie all'assenza di fuochi aperti nella vasca.
- Accessorio di serie per scaricare l'acqua all'esterno della macchina.
- Pulizia profonda fino al cuore della vasca.





SILKO

Choose to be the **Evolution**

SIO106310

SILKO
WELL DONE

Silko Ali Group Srl
Via Cal Larga, 8
31029 Vittorio Veneto (TV)
Tel (+39) 0438 911930
info@silko.it
www.silko.it



an Ali Group Company

