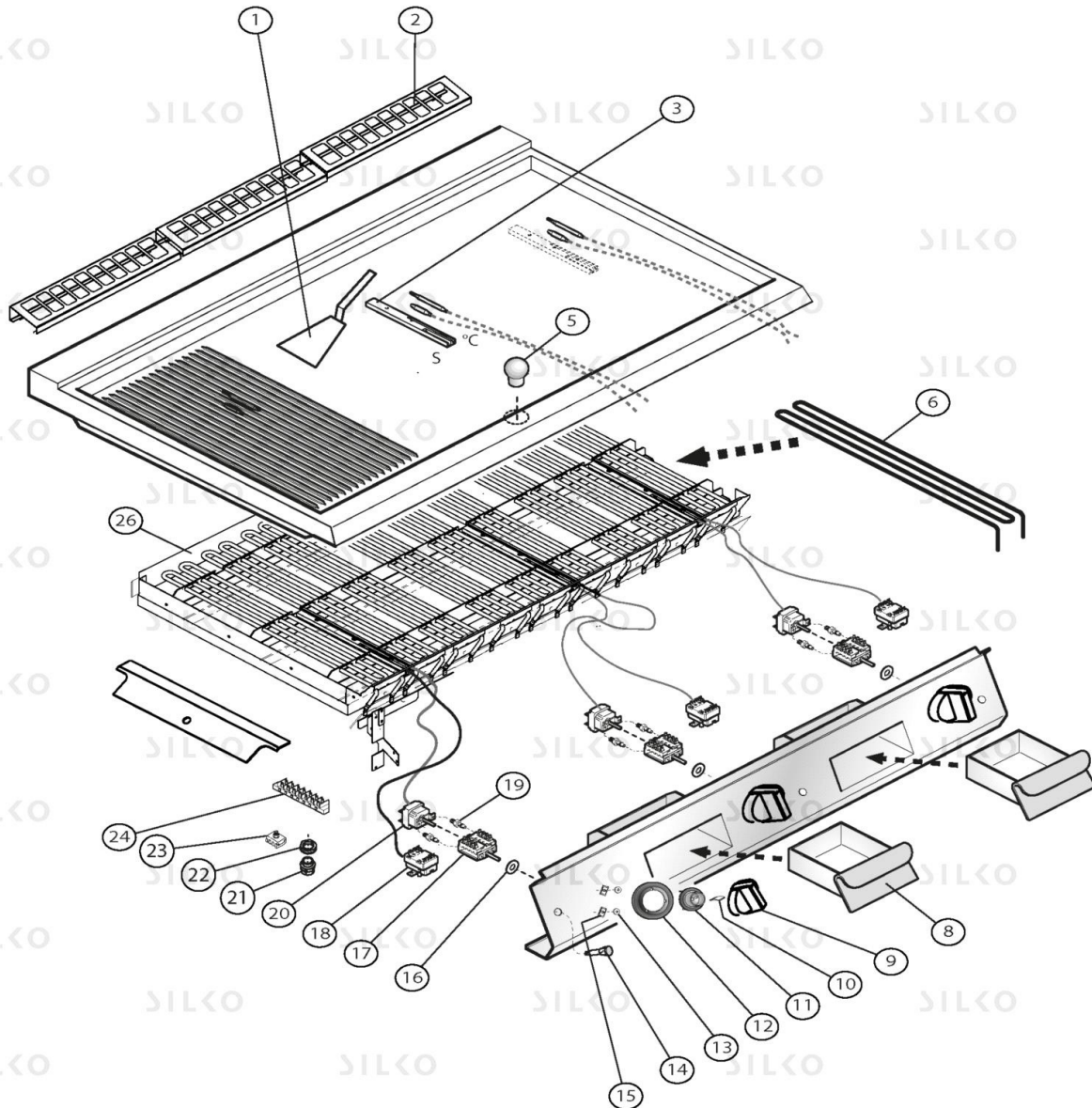


# EXPLOSIONSZEICHNUNG



KBS Gastrotechnik GmbH – Schoßbergstraße 26 – 65201 Wiesbaden



### NEBE96GLR

descrParent

Pos	Art.- Nr.	Bezeichnung
0001	MA1030000600	SCHAUFEL [C]
0002	CR1166930	SCHUTZGITTER [C] RAUCHABZUG M640
0003	CR0582720	SEDE BULBI FRY-TOP GAS
0005	CR0592060	VERSCHLUSS [C]
0006	CR0582840	HEIZELEMENT [C] GRILLPLATTE 900
0008	SI8301240	SCHUBLADE [C] FÄÆR GRILLPLATTEN 900 M80
0009	CR1095040	KNEBEL [C] WELLE E15 D. 6
0010	MA9003088700	FEDER [C] KNEBEL
0011	CR0581190	BUCHSE [C]
0012	CR1095130	PLACCA SERIG. FRY-TOP ELE. SILKO
0013	CR0588510	DICHTUNG [C] BEDIENUNGSBRETT 900
0014	CR0587500	ORANGE KONTROLLAMPE [C] Å~13,5MM 230V
0015	MA15860399	FLANSCH [C]
0016	CR0587650	DICHTUNG [C] WELLE
0017	CR0686110	UMSCHALTER [C]
0018	MA1878500	THERMOSTAT [C] 360Å°C
0019	CR0686310	KLEMME [C]
0020	CR0582770	THERMOSTAT [C] 100Å°-350Å°C
0021	MA1037115300	PRESSACAVO OBO V-TEC PG29
0022	MA1037115400	GEGENMUTTER [C]
0023	MA1878400	KLEMMBRETT [C]
0024	CR0588170	6 POLE-KLEMMBRETT [C] 450V
0026	CR1076300	CAMERA RESISTENZE FRY-TOP 900 M120