

BEDIENUNGSANLEITUNG



KBS Gastrotechnik GmbH – Schoßbergstraße 26 – 65201 Wiesbaden



900

FRY TOP

ISTRUZIONI PER L'INSTALLAZIONE, USO E MANUTENZIONE

Leggere attentamente il libretto e conservarlo con cura per tutta la durata del prodotto.

Leggere le istruzioni prima dell'installazione e utilizzo dell'apparecchiatura!

IT – CH

GRILLPLATTEN

ANWEISUNGEN FÜR INSTALLATION, GEBRAUCH UND WARTUNG

Die Bedienungsanleitung aufmerksam lesen und sorgfältig aufbewahren.

Lesen Sie die Anweisungen vor der Installation und Inbetriebnahme des Gerätes!

**DE – AT – IT
BE – LU – CH**

FRY TOP

INSTRUCTIONS FOR INSTALLATION, OPERATION AND MAINTENANCE

Read the manual thoroughly and keep it in a safe place throughout the product's service life.

Read the general information before installing and commissioning this appliance!

GB – IE – MT

FRY TOPS

INSTRUCTIONS POUR INSTALLATION, EMPLOI ET ENTRETIEN

Lire attentivement le manuel et le conserver avec soin pendant toute la durée du produit.

Lisez les instructions avant d'installer et d'utiliser l'équipement

**FR – BE – LU
CH**

FRYTOP

INSTRUCCIONES PARA INSTALACIÓN, USO Y MANTENIMIENTO

Leer atentamente el manual y conservarlo en buen estado mientras dure el producto.

Lea las instrucciones antes de instalar y utilizar el equipo!

ES

BAK- GRILLPLATEN

INSTRUCTIES VOOR INSTALLATIE, GEBRUIK EN ONDERHOUD

Lees de handleiding aandachtig en bewaar het zorgvuldig gedurende de hele levensduur van het apparaat.

Lees de instructies voor installatie en gebruik van de apparatuur!

NL – BE

FRY TOP

INSTRUÇÕES PARA INSTALAÇÃO, USO E MANUTENÇÃO

Ler atentamente a operação e mantê-lo seguro para a duração do produto.

Leia as instruções antes de instalar e usar o equipamento!

PT

ISTRUZIONI ORIGINALI

Übersetzung der Originalbetriebsanleitung - Translation of the original instructions - Traduction du instructions originales

Traducción de las instrucciones originales - Vertaling van de originele instructies - Tradução das instruções originais

ALI S.p.A.

Via Cal Larga, 8

I-31029 Vittorio Veneto (TV)

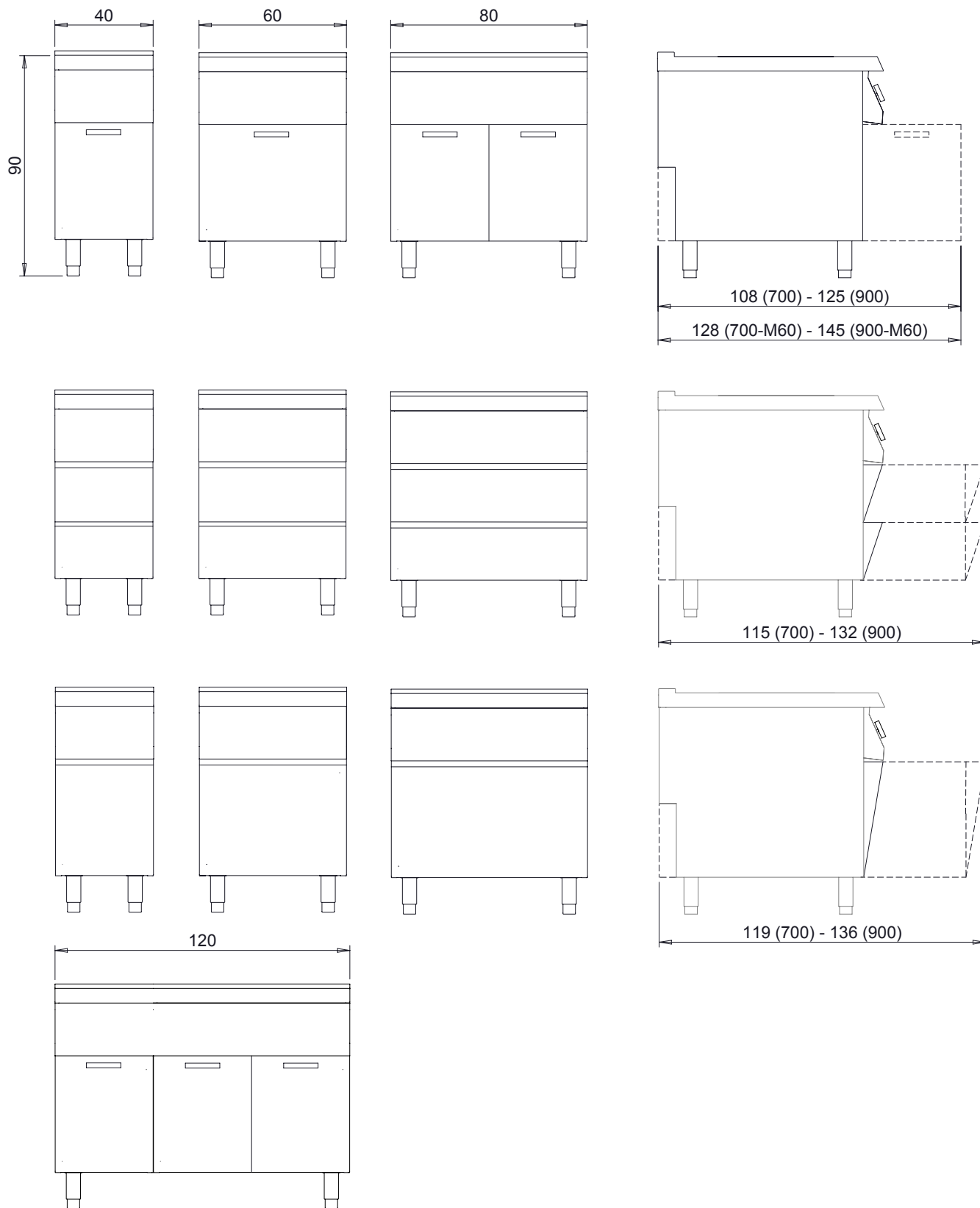
DOC.NO
EDITION

**CR1161980
002 1706**

SCHEMA DI INSTALLAZIONE - INSTALLATION DIAGRAM - INSTALLATIONSPLAN - SCHÉMA D'INSTALLATION - ESQUEMA DE INSTALACION -INSTALLATIESCHEMA - IINSTALLATIONSRTNINGAR - ESQUEMAS DE INSTALAÇÃO

MISURE IN cm - DIMENSIONS IN cm - ABMESSUNGEN IN cm- MESURES EN cm
 MEDIDAS EN cm - MATEN IN cm - DIMENSIONES EN cm

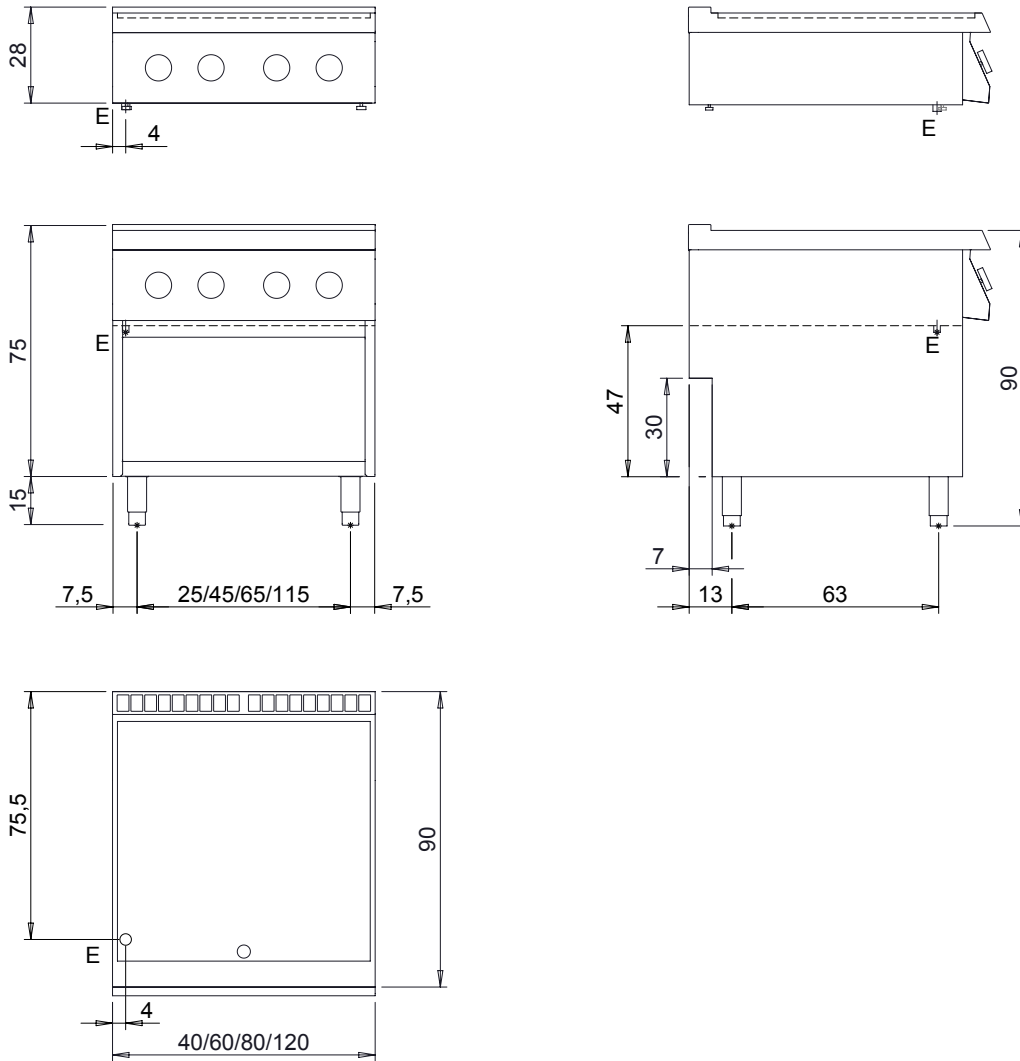
Serie - Series - Série 700/900



SCHEMA DI INSTALLAZIONE - INSTALLATION DIAGRAM - INSTALLATIONSPLAN - SCHÉMA D'INSTALLATION - ESQUEMA DE INSTALACION -INSTALLATIESCHEMA - IINSTALLATIONSRITNINGAR - ESQUEMAS DE INSTALAÇÃO

MISURE IN cm - DIMENSIONS IN cm - ABMESSUNGEN IN cm- MESURES EN cm
 MEDIDAS EN cm - MATEN IN cm - DIMENSIONES EN cm

..EBE9..



Legenda - Legende - Key - Légende - Leyenda - Legenda - Legenda	
E Pressacavo entrata linea elettrica - Stopfbuchse - Electric cable stress relief - Presse étoupe de câble él - Pisacable - Elektrische kabelwartel - Entrada cabo eléctrico	G Arrivo gas - Gasanschluss - Gas connection - Arrivée gaz - Union de gas - Gasaansluiting - Ligação gás
S Attacco scarico acqua - Wasserablauf - Water outlet - Vidange de l'eau - Desaguadero - Wateraftapaansluiting - Junção descarga água	H20 Arrivo acqua - Wasseranschluss - Water inlet - Arrivée eau - Union de agua - Wateraansluiting - Junção alimentação água
S1 Scarico vasca - Wannenabflussrohr - Pan outlet - Vidange du bac - Descarga cuba - Water toevoer - Descarga da cuba	A1 = Calda - Heiss - Warm - Chaude - Caliente - Warm - Morno A2 = Fredda - Kalt - Cold - Froid - Fria - Koude - Frio
S2 Valvola di depressione - Anti-depression valve - Unterdruck ventil - Soupape de dépression - Válvula de depresión - Onderdrukklep - Válvula de depressão	L Rubinetto di livello - Level tap - Wasserhahn - Robinet de niveau - Grifo de nivel - Niveaakraan - Torneira de nível
S3 Scarico acqua intercapedine - Wasserablauf Zwischenraum - Jacket water drain Evacuation eau double envelope - Descarga de agua intersticios - Afvoer water tussenruimte - Descarga de água na marmitta com Sistema de aquecimento indirecto	

UNIONE APPARECCHIATURE - GERÄTEZUSAMMENSCHLUSS - COMBINING APPLIANCES - UNIÓN D'APAREIL
- UNION DE VARIOS EQUIPOS - VERBINDING VAN APPARATEN - UNIÃO DE APARELHOS

Serie - Series - Série 700/900

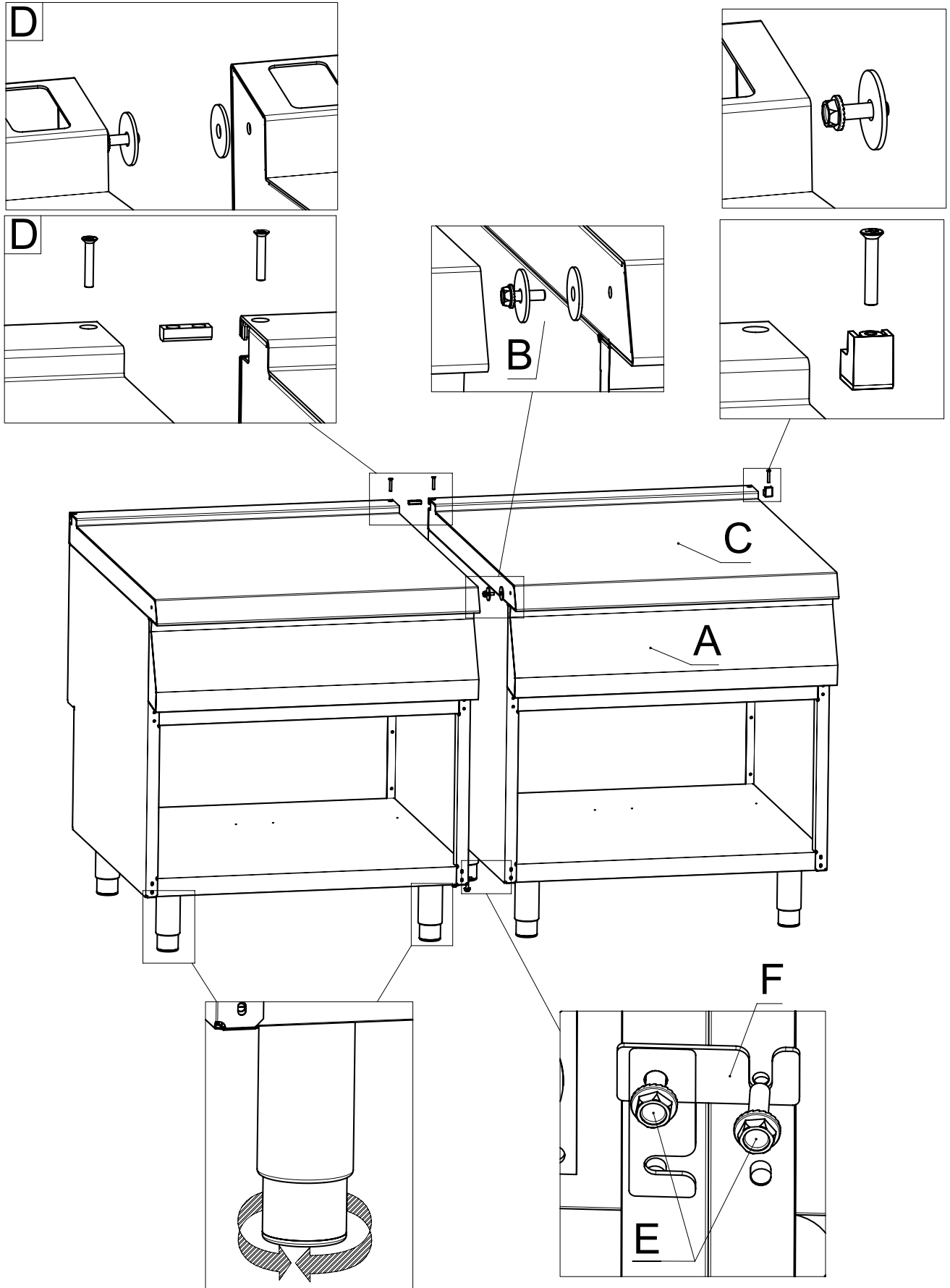
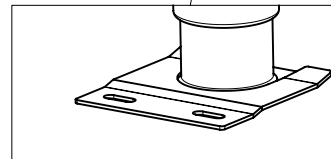
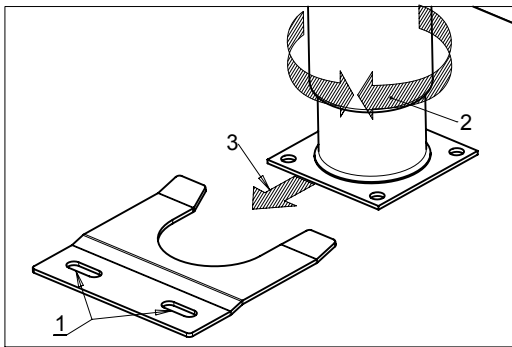
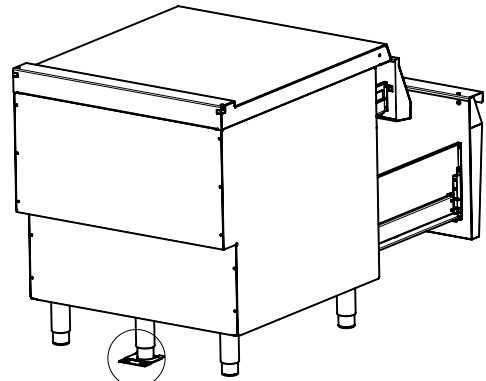
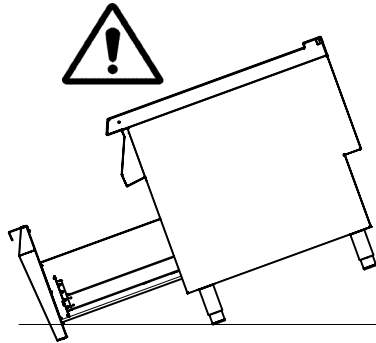


FIGURE - ABB. - FIG.

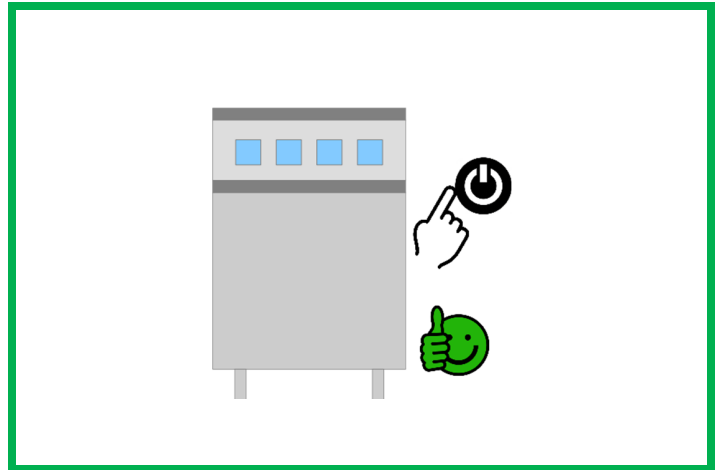
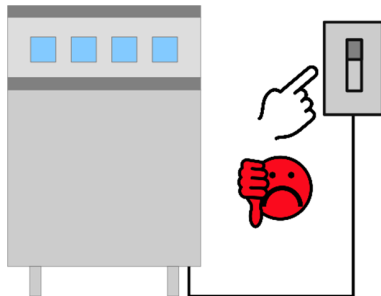
Fissaggio apparecchiatura anti-ribaltamento	Kippsichere Gerätebefestigung	Appliance anti-tip fixing
Fixation du système anti-renversement	Fijación del aparato antivuelco	Bevestiging voor kantelbeveiliging van de apparatuur
Fixação do equipamento anti-viragem		



<p>Procedura di fissaggio - indispensabile per macchina con cassetto/i:</p> <ol style="list-style-type: none"> 1) Fissare a terra con viteria opportuna; tenuta minima: 2x39.2daN ~ 2x40kgf 2) Installare il piedino centrale posteriore (se non presente) e regolare il piedino fino a contatto della flangia con il pavimento 3) Posizionare l'apparecchiatura; verificare il corretto incastro 	<p>Befestigungsvorgang - unerlässlich bei Geräten mit Schublade/n:</p> <ol style="list-style-type: none"> 1) Führen Sie die Bodenbefestigung mit geeigneten Schrauben aus; Mindestbelastbarkeit: 2x39.2daN ~ 2x40kgf 2) Montieren Sie den hinteren mittleren Fuß (wenn er fehlt) und regulieren Sie den Fuß, bis der Flansch den Boden berührt 3) Positionieren Sie das Gerät und überprüfen Sie das korrekte Einrasten
<p>Fixing procedure - essential for appliances with drawer/s:</p> <ol style="list-style-type: none"> 1) Fix to the floor using suitable fasteners: minimum pull-out strength: 2x39.2daN ~ 2x40kgf 2) Install the centre rear foot (if not present) and adjust the foot so that the flange is in contact with the floor 3) Position the appliance; check that it is installed correctly 	<p>Procédure de fixation - indispensable pour les machines à tiroirs :</p> <ol style="list-style-type: none"> 1) Fixer au sol avec des vis adaptées, serrage minimal : 2 x 39,2 daN ~ 2 x 40 kgf 2) Installer le pied central arrière (si nécessaire) et le régler jusqu'à mettre en contact la base avec le sol 3) Positionner l'appareil, vérifier l'encastrement
<p>Procedimiento de fijación - indispensable para máquina con cajón/cajones:</p> <ol style="list-style-type: none"> 1) Fijar al suelo con tornillos adecuados; apriete mínimo: 2x39.2daN ~ 2x40kgf 2) Instalar el pie central posterior (si no está instalado) y apretarlo hasta que la brida entre en contacto con el pavimento 3) Emplazar el aparato; verificar el encastrado correcto 	<p>Bevestigingsprocedure - noodzakelijk voor machines met lade(n):</p> <ol style="list-style-type: none"> 1) Bevestig het apparaat met de juiste schroeven aan de grond; minimale sterkte: 2x39.2daN ~ 2x40kgf 2) Installeer het pootje achteraan in het midden (indien niet aanwezig) en stel het pootje af tot de flens de vloer raakt 3) Plaats het apparaat; controleer of het correct ingebouwd is
<p>Procedimento de fixação - indispensável para a máquina com gaveta(s):</p> <ol style="list-style-type: none"> 1) Fixe no solo com parafusos adequados; força mínima: 2x39.2daN ~ 2x40kgf 2) Instale o pé central traseiro (se não estiver presente) e regule o pé até ao contacto da flange com o pavimento 3) Posicione o equipamento; certifique-se de que está corretamente encastrado 	

FIGURE - ABB. - FIG.

SPEGNIMENTO EXTINCTION DESLIGAR	AUSSCHALTEN APAGADO	SWITCHING OFF UITSCHAKELEN
---------------------------------------	------------------------	-------------------------------



Le macchine elettroniche devono essere spente attraverso il comando sul display. In questo modo si garantisce la disponibilità della ventilazione di raffreddamento fino a smaltimento del calore residuo.

Attenzione! Lo spegnimento abituale attraverso l'interruttore generale di alimentazione elettrica, installato a monte dell'apparecchiatura, può comportare sovratemperatura per i componenti con conseguente accorciamento dell'aspettativa di vita degli stessi.

Die elektronischen Geräte müssen über die Display-Taste ausgeschaltet werden. Auf diese Weise wird gewährleistet, dass das Kühlgebläse bis zur vollständigen Abführung der Restwärme eingeschaltet bleibt.

Achtung! Das Ausschalten über den vor dem Gerät installierten Hauptschalter der Stromversorgung kann zur Übertemperatur der Komponenten und einer daraus resultierenden Reduzierung ihrer Lebensdauer führen.

Electronic appliances must be switched off using the control on the display. This ensures the cooling fan continues to operate until the residual heat has dissipated.

Warning! Habitual switching off at the main power switch fitted upline of the appliance, can lead to the overheating of components, which in turn shortens their working life.

Les machines électroniques doivent être éteintes à l'aide de la commande affichée sur l'écran. De cette manière, le fonctionnement de la ventilation de rafraîchissement est assuré jusqu'à l'évacuation de toute la chaleur résiduelle.

Attention ! L'arrêt habituel par le biais de l'interrupteur général d'alimentation électrique, installé en amont de l'appareil, peut comporter une surchauffe des composants, ce qui va entraîner une diminution de leur durée de vie.

Las máquinas electrónicas se deben apagar mediante el mando en pantalla. De esta manera se garantiza la disponibilidad de la ventilación de refrigeración hasta eliminar el calor residual.

¡Atención! El apagado frecuente mediante el interruptor general de alimentación eléctrica instalado aguas arriba del aparato puede implicar temperaturas excesivas para los componentes, con el consiguiente acortamiento de la expectativa de vida de éstos.

De elektronische machines moeten met de bediening op het display worden uitgeschakeld. Op deze manier is de beschikbaarheid van de koelventilatie gegarandeerd totdat de restwarmte is verwerkt.

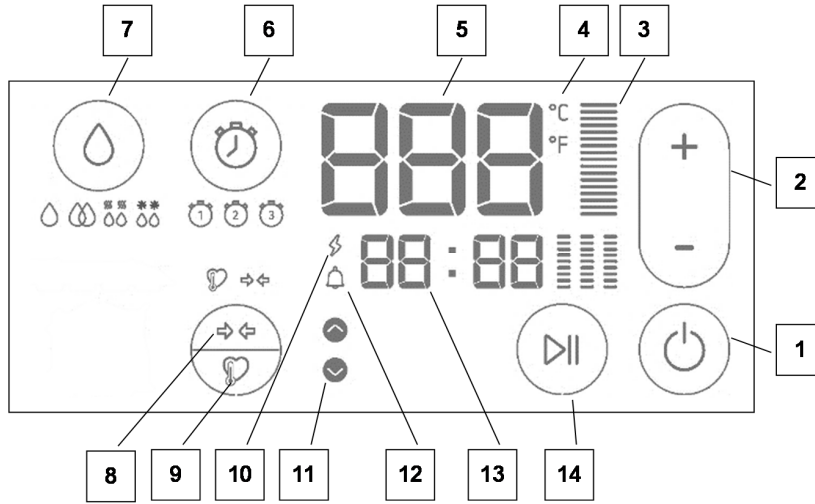
Let op! Een gewone uitschakeling met de hoofdstroomschakelaar die bovenstrooms van het apparaat is gemonteerd, kan een overtemperatuur voor de componenten tot gevolg hebben waardoor de verwachte levensduur korter is.

As máquinas electrónicas devem ser desligadas através do comando no visor. Deste modo, garante-se a disponibilidade da ventilação de arrefecimento até à eliminação do calor residual.

Atenção! Desligar através do interruptor geral de alimentação eléctrica, instalado a montante do aparelho, pode originar o sobreaquecimento dos componentes com a consequente redução da durabilidade dos mesmos.

FIGURE - ABB. - FIG.

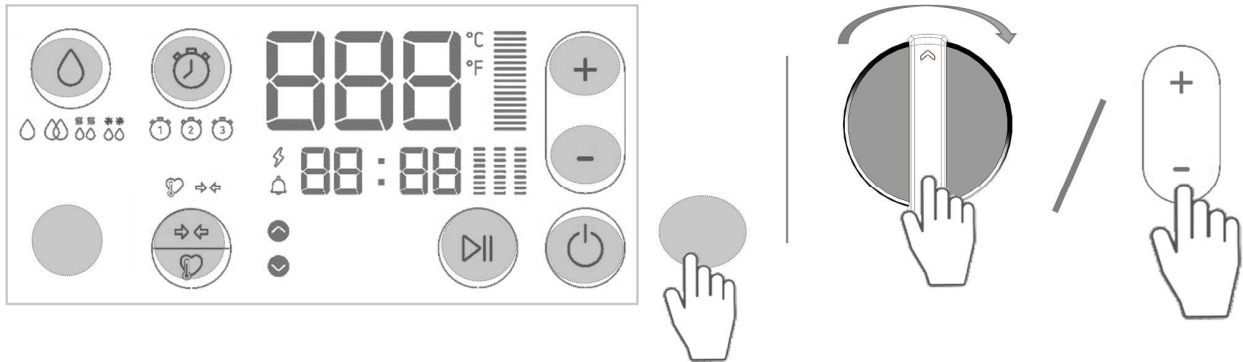
DISPLAY	DISPLAY	DISPLAY
AFFICHEUR	DISPLAY	DISPLAY
DISPLAY		



N.	Descrizione Description Descrição	Beschreibung Descripción	Description Beschrijving
1	On -Off On -Off On -Off	On -Off On -Off	On -Off Aan -Uit
2	Comandi di regolazione Commandes de réglage Comandos de regulação	Einstelltasten Mandos de regulación	Setting controls Instelbedieningen
3	Temperatura/livello raggiunto Température/puissance atteinte Temperatura/nível atingido	Erreichte Temperatur/Leistungsstufe Temperatura / Nivel alcanzado	Temperature/level reached Temperatuur/bereikt niveau
4	Unità di misura (°C/°F) Unité de mesure (°C/°F) Unidade de medida (°C/°F)	Maßeinheit (°C/°F) Unidad de medida (°C/°F)	Units of measurement (°C/°F) Meeteenheid (°C/°F)
5	Temperatura/Livello impostato Température/puissance atteinte Temperatura/nível programado	Eingestellte Temperatur/Leistungsstufe Temperatura / Nivel programado	Temperature/level setting Temperatuur/Ingesteld niveau
6	Timer Minuteur Temporizador	Timer Timer	Timer Timer
7	Carico acqua Remplissage d'eau Carregamento de água	Wasserzulauf Carga de agua	Water filling Met water vullen
8	Set point alternativo Point de consigne alternatif Ponto de regulação alternativo	Alternativer Sollwert Set point alternativo	Alternative set point Alternatieve Setpoint
9	Sonda al cuore Sonde à cœur Sonda para alimentos	Kerntemperaturfühler Sonda al núcleo	Core probe Kerntemperatuurmeter
10	Riscaldamento Chauffe Aquecimento	Heizbetrieb Calentamiento	Heating Verwarming
11	Indicazione della zona di cottura Témoins du foyer de cuisson Indicação da zona de cozedura	Anzeige der Kochzone Indicación de la zona de cocción	Cooking zone indication Aanduiding van de kookzone
12	Segnalazione generica Signalisation générale Sinalização genérica	Allgemeine Warnung Señalización genérica	General signal Algemene signalering
13	Timer / Temperatura sonda al cuore Minuteur/sonde à cœur Temporizador/Temperatura da sonda para alimentos	Timer / Kerntemperatur Timer / Temperatura sonda al núcleo	Timer / Core probe temperature Timer / Temperatuur kerntemperatuurmeter
14	Comando timer Commande minuteur Comando do temporizador	Timersteuerung Mando timer	Timer control Bediening timer

FIGURE - ABB. - FIG.

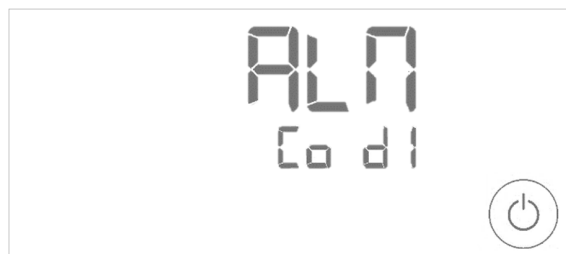
ZONE SENSIBILI AL TOCCO e MANOPOLA	BERÜHRUNGSEMPFINDLICHE BEREICHE und DREHKNOFF	TOUCH SENSITIVE ZONES and CONTROL KNOB
ZONES TACTILES ET BOUTON	ZONAS SENSIBLES AL TACTO Y SELECTOR	AANRAAKGEVOELIGE ZONES en DRAAIKNOF
ZONAS SENSÍVEIS AO TOQUE E SELETOR		



<p>La manopola ruota liberamente ed è dotata di funzione "push" di conferma. Alcune macchine presentano in alternativa tasti +/- touch.</p>	<p>Der Drehknopf verfügt über freie Drehung und eine „Push“-Funktion zur Bestätigung. Manche Geräte sind dagegen mit Sensortasten +/- ausgestattet.</p>	<p>The control knob turns freely and is equipped with a push function to confirm the setting. Some appliances are equipped with +/- touch sensitive buttons as an alternative.</p>
<p>Le bouton tourne librement, il possède une fonction push de validation. Certaines machines ont, à la place, des touches tactiles +/-.</p>	<p>El selector gira libremente y se pulsa para confirmar. Algunas máquinas tienen como alternativa teclas táctiles +/-.</p>	<p>De draaiknop draait vrij en heeft een 'push'-functie om de keuze te bevestigen. Sommige machines hebben als alternatief tiptoetsen +/-.</p>
<p>O seletor roda livremente e é dotado de função "push" de confirmação. Algumas máquinas apresentam, como alternativa, teclas +/- tácteis.</p>		
<p>Agire su manopola o display per prendere il controllo. Regolare con la manopola o comandi push.</p>	<p>Betätigen Sie den Bedienknopf oder das Display, um die Steuerung zu aktivieren und führen Sie danach die Einstellung mit dem Bedienknopf oder den Drucktasten durch.</p>	<p>Operate the control knob or the display to take control. Adjust the settings with the control knob or push controls.</p>
<p>Intervenir sur le bouton ou sur l'afficheur pour activer la fonction. Effectuer le réglage avec le bouton ou les commandes push.</p>	<p>Tocar el selector o el display para asumir el control. Regular con el selector o los pulsadores.</p>	<p>Bedien de draaiknop op het display om het apparaat te bedienen. Voer de instelling uit met de draaiknop of met de drukknoppen.</p>
<p>Utilize o seletor ou o display para assumir o controle. Regule com o seletor ou os comandos "push".</p>		

FIGURE - ABB. - FIG.

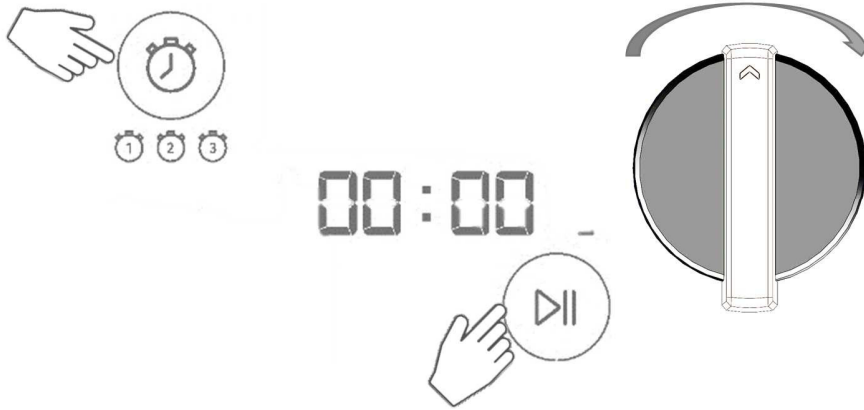
ALLARMI	ALARME	ALARMS
ALARMES	ALARMAS	ALARMEN
ALARMES		



Cod.	Descrizione	Beschreibung	Description
	Description	Descripción	Beschrijving
	Descrição		
1	Intervento sicurezza macchina	Auslösung Sicherheitsvorrichtung des Gerätes	Appliance safety device tripped
	Intervention sécurité machine	Intervención de seguridad de la máquina	Inwerkingtreding beveiliging machine
	Intervenção de segurança da máquina		
2	Sovratemperatura scheda display	Übertemperatur Displayplatine	Display circuit board overtemperature
	Surtempérature carte afficheur	Sobretemperatura tarjeta del display	Overtemperatuur displaykaart
	Sobretemperatura da placa do display		
3	Sovratemperatura scheda potenza	Übertemperatur Leistungsplatine	Power circuit board overtemperature
	Surtempérature carte puissance	Sobretemperatura tarjeta de potencia	Overtemperatuur vermogenskaart
	Sobretemperatura da placa de potência		
4	Allarme generico	Allgemeiner Alarm	General alarm
	Alarme générale	Alarma genérica	Algemeen alarm
	Alarme genérico		

FIGURE - ABB. - FIG.

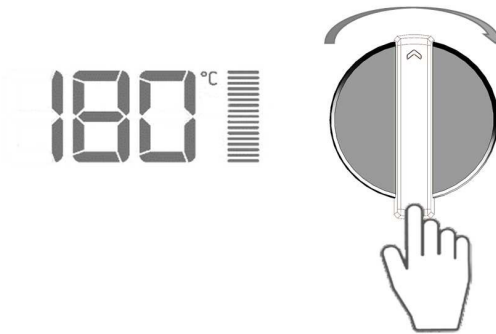
TIMER	TIMER	TIMER
MINUTEUR	TIMER	TIMER
TEMPORIZADOR		



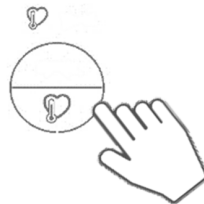
<p>Selezionare il timer desiderato agendo sull'icona. Regolare il tempo desiderato tramite la manopola (o tasti +/-). Un tocco prolungato memorizza l'impostazione del timer L'icona play/pause permette l'arresto e la ripartenza del timer</p>	<p>Wählen Sie den gewünschten Timer über das Symbol an. Stellen Sie die gewünschte Zeit mit dem Bedienknopf (oder den Tasten +/-) ein. Ein längeres Berühren speichert die Timereinstellung Das Symbol Play/Pause ermöglicht den Stopp und Neustart des Timers</p>	<p>Select the desired timer by pressing the icon. Set the desired time using the control knob (or +/- buttons). A long press saves the timer setting to memory The play/pause icon is used to stop/restart the timer</p>
<p>Sélectionner le minuteur en intervenant sur l'icône. Régler le temps avec le bouton ou les touches +/-. Un contact prolongé enregistre le réglage du minuteur. L'icône play/pause permet d'arrêter et faire partir le minuteur.</p>	<p>Seleccionar el timer deseado mediante el icono. Regular el tiempo deseado mediante el selector (o las teclas +/-). Con un toque prolongado se memoriza la programación del timer. El icono play/pause permite detener y reanudar la función timer.</p>	<p>Selecteer de gewenste timer door op het symbool te drukken. Stel de gewenste tijd in met de draaiknop (of toetsen +/-). Als lang op de knop wordt gedrukt, wordt de instelling van de timer opgeslagen Met het symbool play/pause kan de timer gestopt en weer gestart worden</p>
<p>Selecione o temporizador desejado premindo o ícone. Regule o tempo desejado através do seletor (ou das teclas +/-). Um toque prolongado memoriza a programação do temporizador O ícone play/pause permite que o temporizador pare e volte a arrancar</p>		

FIGURE - ABB. - FIG.

FRYTOP - FUNZIONAMENTO FRYTOP - FONCTIONNEMENT GRELHADOR FRYTOP - FUNCIONAMENTO	GRIDDLEPLATTE - BETRIEB FRYTOP - FUNCIONAMIENTO	FRYTOP - OPERATION FRYTOP - WERKING
--	--	--



Attivare il display attraverso il "push" della manopola; impostare la temperatura di lavoro agendo sulla manopola stessa	Aktivieren Sie das Display mit der „Push“-Funktion des Bedienknopfs und stellen Sie die Betriebstemperatur am Bedienknopf ein	Activate the display using the push function of the control knob; set the working temperature by turning the knob
Activer l'afficheur avec le push du bouton. Régler la température de service avec le bouton.	Activar el display mediante el pulsador del selector; programar la temperatura de trabajo mediante el selector.	Schakel het display in met de 'push' - knoppen van de draaiknop; stel de bedrijfstemperatuur in met de draaiknop
Ative o display através do "push" do seletor; programe a temperatura de trabalho através do próprio seletor		



Collegare la sonda al cuore. Selezionare l'icona relativa ed impostare la temperatura desiderata agendo sulla manopola Al raggiungimento della temperatura impostata viene emesso un segnale acustico	Schließen Sie den Kerntemperaturfühler an. Wählen Sie das entsprechende Symbol und stellen Sie die gewünschte Temperatur am Bedienknopf ein Bei Erreichen der eingestellten Temperatur ertönt ein akustisches Signal	Connect the core probe. Select the relative icon and set the desired temperature using the control knob When the set temperature is reached an audible signal will sound
Brancher la sonde à cœur. Sélectionner l'icône correspondante et régler la température avec le bouton. Lorsque la température sélectionnée est atteinte, l'appareil émet un signal sonore.	Conectar la sonda al núcleo. Seleccionar el icono correspondiente y programar la temperatura deseada mediante el selector. Cuando se alcanza la temperatura programada, suena una señal acústica.	Sluit de kerntemperatuurmeter aan. Selecteer het bijbehorende symbool en stel de gewenste temperatuur in met de draaiknop Bij het bereiken van de ingestelde temperatuur klinkt een geluidssignaal
Ligue a sonda para alimentos. Seleccione o respetivo ícone e programe a temperatura desejada através do seletor Quando se atinge a temperatura programada, é emitido um sinal sonoro		

T4.1

Dati tecnici apparecchiature elettriche - Technische Daten Elektrogeräte - Technical data of electric appliances - Caractéristiques techniques des appareils électriques - Datos técnicos de los equipos eléctricos - Technische gegevens elektrische apparaten

Modelli Modelle Models Modelos Modellen	Larghezza Breite Width Largeur Anchura Breedte	Tensione di alimentazione Netzspannung Power supply voltage Tension d'alimentation Tensión de alimentación Voedingsspanning	Fasi Phasen Phases Fases Fasen	Frequenza Frequenz Frequency Fréquence Frecuencia Frequentie	Potenza totale massima Max. gesamtleistung Max. total power Puissance totale maximum Potencia máxima total Max. totaal vermogen	Sezione cavo alimentazione Querschnitt netzkabel Power supply cable section Section du câble de alimentation Sección del cable de alimentación Doorsnede elektrisch snoer
	mm	V	Nr. No. Nbre N. A ant.	Hz	kW	-
NEBE92CLCE	400	380-415	3+N	50-60	7,50	5 G 1,5
NEBE92CLE	400	380-415	3+N	50-60	7,50	5 G 1,5
NEBE92CRCE	400	380-415	3+N	50-60	7,50	5 G 1,5
NEBE92CRE	400	380-415	3+N	50-60	7,50	5 G 1,5
NEBE92GLCE	400	380-415	3+N	50-60	7,50	5 G 1,5
NEBE92GLE	400	380-415	3+N	50-60	7,50	5 G 1,5
NEBE92GRCE	400	380-415	3+N	50-60	7,50	5 G 1,5
NEBE92GRE	400	380-415	3+N	50-60	7,50	5 G 1,5
NEBE92TLCE	400	380-415	3+N	50-60	7,50	5 G 1,5
NEBE92TRCE	400	380-415	3+N	50-60	7,50	5 G 1,5
NEBE92TRE	400	380-415	3+N	50-60	7,50	5 G 1,5
NEBE92TLE	400	380-415	3+N	50-60	7,50	5 G 1,5
NEBE93CLCE	600	380-415	3+N	50-60	10,50	5 G 1,5
NEBE93CLE	600	380-415	3+N	50-60	10,50	5 G 1,5
NEBE93CLRE	600	380-415	3+N	50-60	10,50	5 G 1,5
NEBE93CMCE	600	380-415	3+N	50-60	10,50	5 G 1,5
NEBE93CRCE	600	380-415	3+N	50-60	10,50	5 G 1,5
NEBE93CRE	600	380-415	3+N	50-60	10,50	5 G 1,5
NEBE93GLCE	600	380-415	3+N	50-60	10,50	5 G 1,5
NEBE93GLE	600	380-415	3+N	50-60	10,50	5 G 1,5
NEBE93GLRE	600	380-415	3+N	50-60	10,50	5 G 1,5
NEBE93GMCE	600	380-415	3+N	50-60	10,50	5 G 1,5
NEBE93GRCE	600	380-415	3+N	50-60	10,50	5 G 1,5
NEBE93GRE	600	380-415	3+N	50-60	10,50	5 G 1,5
NEBE93TLCE	600	380-415	3+N	50-60	10,50	5 G 1,5
NEBE93TLRE	600	380-415	3+N	50-60	10,50	5 G 1,5
NEBE93TMCE	600	380-415	3+N	50-60	10,50	5 G 1,5
NEBE93TRCE	600	380-415	3+N	50-60	10,50	5 G 1,5
NEBE93TRE	600	380-415	3+N	50-60	10,50	5 G 1,5
NEBE93TLE	600	380-415	3+N	50-60	10,50	5 G 1,5
NEBE94CLCE	800	380-415	3+N	50-60	15,00	5 G 2,5
NEBE94CLE	800	380-415	3+N	50-60	15,00	5 G 2,5
NEBE94CLRE	800	380-415	3+N	50-60	15,00	5 G 2,5

T4.2

Dati tecnici apparecchiature elettriche - Technische Daten Elektrogeräte - Technical data of electric appliances - Caractéristiques techniques des appareils électriques - Datos técnicos de los equipos eléctricos - Technische gegevens elektrische apparaten

Modelli Modelle Models Modelos Modellen	Larghezza Breite Width Largeur Anchura Breedte	Tensione di alimentazione Netzspannung Power supply voltage Tension d'alimentation Tensión de alimentación Voedingsspanning	Fasi Phasen Phases Fases Fasen	Frequenza Frequency Fréquence Frecuencia Frequentie	Potenza totale massima Max. gesamtleistung Max. total power Puissance totale maximum Potencia máxima total Max. totaal vermogen	Sezione cavo alimentazione Querschnitt netzkabel Power supply cable section Section du câble de alimentation Sección del cable de alimentación Doorsnede elektrisch snoer
	mm	V	Nr. No. Nbre N. A ant.	Hz	kW	-
NEBE94CMCE	800	380-415	3+N	50-60	15,00	5 G 2,5
NEBE94CRCE	800	380-415	3+N	50-60	15,00	5 G 2,5
NEBE94CRE	800	380-415	3+N	50-60	15,00	5 G 2,5
NEBE94GLCE	800	380-415	3+N	50-60	15,00	5 G 2,5
NEBE94GLE	800	380-415	3+N	50-60	15,00	5 G 2,5
NEBE94GLRE	800	380-415	3+N	50-60	15,00	5 G 2,5
NEBE94GMCE	800	380-415	3+N	50-60	15,00	5 G 2,5
NEBE94GRCE	800	380-415	3+N	50-60	15,00	5 G 2,5
NEBE94GRE	800	380-415	3+N	50-60	15,00	5 G 2,5
NEBE94TLCE	800	380-415	3+N	50-60	15,00	5 G 2,5
NEBE94TLRE	800	380-415	3+N	50-60	15,00	5 G 2,5
NEBE94TMCE	800	380-415	3+N	50-60	15,00	5 G 2,5
NEBE94TRCE	800	380-415	3+N	50-60	15,00	5 G 2,5
NEBE94TRE	800	380-415	3+N	50-60	15,00	5 G 2,5
NEBE94TLE	800	380-415	3+N	50-60	15,00	5 G 2,5
NEBE96CLCE	1200	380-415	3+N	50-60	22,50	5 G 6
NEBE96CLE	1200	380-415	3+N	50-60	22,50	5 G 6
NEBE96CLRE	1200	380-415	3+N	50-60	22,50	5 G 6
NEBE96CMCE	1200	380-415	3+N	50-60	22,50	5 G 6
NEBE96CRCE	1200	380-415	3+N	50-60	22,50	5 G 6
NEBE96CRE	1200	380-415	3+N	50-60	22,50	5 G 6
NEBE96GLCE	1200	380-415	3+N	50-60	22,50	5 G 6
NEBE96GLE	1200	380-415	3+N	50-60	22,50	5 G 6
NEBE96GLRE	1200	380-415	3+N	50-60	22,50	5 G 6
NEBE96GMCE	1200	380-415	3+N	50-60	22,50	5 G 6
NEBE96GRCE	1200	380-415	3+N	50-60	22,50	5 G 6
NEBE96GRE	1200	380-415	3+N	50-60	22,50	5 G 6
NEBE96TLCE	1200	380-415	3+N	50-60	22,50	5 G 6
NEBE96TLRE	1200	380-415	3+N	50-60	22,50	5 G 6
NEBE96TMCE	1200	380-415	3+N	50-60	22,50	5 G 6
NEBE96TRCE	1200	380-415	3+N	50-60	22,50	5 G 6
NEBE96TRE	1200	380-415	3+N	50-60	22,50	5 G 6
NEBE96TLE	1200	380-415	3+N	50-60	22,50	5 G 6

INFORMAZIONI GENERALI	14
1 DATI DELLA APPARECCHIATURA	14
2 AVVERTENZE GENERALI	14
AVVERTENZE PER L'INSTALLATORE	14
AVVERTENZE PER L'UTILIZZATORE.....	14
AVVERTENZE PER IL MANUTENTORE	14
AVVERTENZE PER LA PULIZIA.....	15
3 DISPOSITIVI DI SICUREZZA E CONTROLLO	15
3.1 FRY-TOP ELETTRICI E GAS CON VALVOLA.....	15
4 SMALTIMENTO IMBALLO E APPARECCHIATURA.....	15
ISTRUZIONI PER L'INSTALLAZIONE	15
AVVERTENZE PER L'INSTALLATORE	15
5 NORME E LEGGI DI RIFERIMENTO	15
6 DISIMBALLO.....	15
7 POSIZIONAMENTO.....	15
8 COLLEGAMENTI.....	16
9 MESSA IN SERVIZIO	16
ISTRUZIONI PER L'USO	16
AVVERTENZE PER L'UTILIZZATORE.....	16
10 PERIODI DI INUTILIZZO	17
ISTRUZIONI PER LA PULIZIA.....	17
AVVERTENZE PER LA PULIZIA.....	17
ISTRUZIONI PER LA MANUTENZIONE.....	18
AVVERTENZE PER IL MANUTENTORE	18
11 MESSA IN SERVIZIO	18
12 RISOLUZIONE MALFUNZIONAMENTI.....	18
13 SOSTITUZIONE DEI COMPONENTI	18
AVVERTENZE PER LA SOSTITUZIONE DEI COMPONENTI	18
14 PULIZIA DELLE PARTI INTERNE	18
15 COMPONENTI PRINCIPALI	18

INFORMAZIONI GENERALI

In questo capitolo sono riportate le informazioni generali che devono essere a conoscenza di tutti gli utilizzatori di questo manuale. Le informazioni specifiche per ciascuno degli utilizzatori di questo manuale sono riportate nei capitoli successivi (" ISTRUZIONI PER ").

1 DATI DELLA APPARECCHIATURA

- La targa dati dell'apparecchiatura si trova sulla superficie interna del pannello comandi.
- Il modello e il numero di matricola dell'apparecchiatura si trovano sui talloncini e sull'imballo.

2 AVVERTENZE GENERALI

Il costruttore dell'apparecchiatura non può essere considerato responsabile per eventuali danni causati dalla inosservanza degli obblighi sotto riportati.

AVVERTENZE PER L'INSTALLATORE

- Leggere attentamente questo manuale. Fornisce importanti informazioni sulla sicurezza di installazione, d'uso e manutenzione della apparecchiatura.
- L'installazione, la conversione ad altro tipo di gas e la manutenzione dell'apparecchiatura devono essere effettuati da personale qualificato e autorizzato dal costruttore, in conformità alle normative di sicurezza in vigore e alle istruzioni di questo manuale.
- Individuare il modello della apparecchiatura. Il modello è riportato sull'imballo e sulla targa dati dell'apparecchiatura.
- Installare l'apparecchiatura solo in locali sufficientemente aerati.
- Non ostruire i fori di aerazione e di scarico presenti sulla apparecchiatura.
- Non manomettere i componenti dell'apparecchiatura.

AVVERTENZE PER L'UTILIZZATORE

- Leggere attentamente questo manuale. Fornisce importanti informazioni sulla sicurezza di installazione, d'uso e manutenzione della apparecchiatura.
- Conservare questo manuale in un luogo sicuro e noto, per essere consultabile per la durata di utilizzo della apparecchiatura..
- L'installazione, la conversione ad altro tipo di gas e la manutenzione dell'apparecchiatura devono essere effettuati da personale qualificato e autorizzato dal costruttore, in conformità alle normative di sicurezza in vigore e alle istruzioni di questo manuale.
- Per l'assistenza rivolgersi solo a centri tecnici autorizzati dal costruttore ed esigere l'uso di ricambi originali.
- Sottoporre l'apparecchiatura, almeno due volte all'anno, a manutenzione. È consi-

gliato di stipulare un contratto di manutenzione.

- L'apparecchiatura è destinata all'uso professionale e deve essere utilizzata da personale addestrato.
- L'apparecchiatura è destinata alla cottura dei cibi come indicato nelle avvertenze d'uso. Ogni altro uso è considerato improprio.
- Evitare di far funzionare a vuoto, per lunghi periodi, l'apparecchiatura. Effettuare il preriscaldamento immediatamente prima dell'uso.
- Sorvegliare l'apparecchiatura durante il suo funzionamento.
- In caso di guasto o malfunzionamento dell'apparecchiatura, chiudere il rubinetto di intercettazione gas e/o disinserire l'interruttore generale di alimentazione elettrica, installati a monte della stessa.
- Eseguire la pulizia secondo le istruzioni fornite nel capitolo "ISTRUZIONI PER LA PULIZIA".
- Non tenere materiali infiammabili in prossimità dell'apparecchiatura. **PERICOLO DI INCENDIO.**
- L'apparecchio può essere utilizzato da bambini di età non inferiore a 8 anni e da persone con ridotte capacità fisiche, sensoriali o mentali, o prive di esperienza o della necessaria conoscenza, purché sotto sorveglianza oppure dopo che le stesse abbiano ricevuto istruzioni relative all'uso sicuro dell'apparecchio e alla comprensione dei pericoli ad esso inerenti. I bambini non devono giocare con l'apparecchio.
- La pulizia e la manutenzione destinata ad essere effettuata dall'utilizzatore non deve essere effettuata da bambini senza sorveglianza.
- Non ostruire i fori di aerazione e di scarico presenti sulla apparecchiatura.
- Non manomettere i componenti dell'apparecchiatura.

AVVERTENZE PER IL MANUTENTORE

- Leggere attentamente questo manuale. Fornisce importanti informazioni sulla sicurezza di installazione, d'uso e manutenzione della apparecchiatura.

- L'installazione, la conversione ad altro tipo di gas e la manutenzione dell'apparecchiatura devono essere effettuati da personale qualificato e autorizzato dal costruttore, in conformità alle normative di sicurezza in vigore e alle istruzioni di questo manuale.
- Individuare il modello della apparecchiatura. Il modello è riportato sull'imballo e sulla targa dati dell'apparecchiatura.
- Installare l'apparecchiatura solo in locali sufficientemente aerati.
- Non ostruire i fori di aerazione e di scarico presenti sulla apparecchiatura.
- Non manomettere i componenti dell'apparecchiatura.

AVVERTENZE PER LA PULIZIA

- Pulire quotidianamente le superfici esterne satinata in acciaio inossidabile, le superfici delle vasche di cottura e la superficie delle piastre di cottura.
- Far eseguire ad un tecnico autorizzato, almeno due volte l'anno, la pulizia delle parti interne dell'apparecchiatura.
- Non lavare l'apparecchiatura con getti d'acqua diretti o ad alta pressione.
- Non usare prodotti corrosivi per pulire il pavimento o il piano sotto l'apparecchiatura.
- Non lavare in lavastoviglie corpo e spartifiamma dei bruciatori del piano di cottura.

3 DISPOSITIVI DI SICUREZZA E CONTROLLO

3.1 FRY-TOP ELETTRICI E GAS CON VALVOLA

TERMOSTATO DI SICUREZZA

Il costruttore dell'apparecchiatura non può essere considerato responsabile per eventuali danni causati dalla inosservanza degli obblighi sotto riportati.

- L'apparecchiatura è dotata di un termostato di sicurezza a ripristino manuale che interrompe il riscaldamento quando la temperatura di funzionamento supera la temperatura massima ammessa.
- Per ripristinare il funzionamento dell'apparecchiatura è necessario rimuovere il pannello comandi (il pannello frontale per le Pentole dirette e le Brasiere) e premere il pulsante di ripristino del termostato. Questa operazione può essere effettuata solo da un tecnico qualificato e autorizzato.

4 SMALTIMENTO IMBALLO E APPARECCHIATURA

4.1 IMBALLO

L'imballo è realizzato con materiali compatibili con l'ambiente. I componenti in materiale plastico soggetti a riciclaggio sono:

- la copertura trasparente, i sacchetti del manuale d'istruzioni e degli ugelli (in polietilene - PE).
- le reggette (in polipropilene - PP).

4.2 APPARECCHIATURA

L'apparecchiatura è costituita per oltre il 90% del peso da materiali metallici riciclabili (acciaio inox, lamiera alluminata, rame....).

L'apparecchiatura deve essere smaltita nel rispetto delle normative vigenti.

- Non disperderla nell'ambiente.
- Renderla inutilizzabile prima dello smaltimento.

RISCHI DOVUTI AL RUMORE

- Nelle emissioni di rumore aereo, il livello di pressione sonora ponderato A è inferiore ai 70 dB(A).

ISTRUZIONI PER L'INSTALLAZIONE

AVVERTENZE PER L'INSTALLATORE

Il costruttore dell'apparecchiatura non può essere considerato responsabile per eventuali danni causati dalla inosservanza degli obblighi sotto riportati.

- Leggere attentamente questo manuale. Fornisce importanti informazioni sulla sicurezza di installazione, d'uso e manutenzione della apparecchiatura.
- L'installazione, la conversione ad altro tipo di gas e la manutenzione dell'apparecchiatura devono essere effettuati da personale qualificato e autorizzato dal costruttore, in conformità alle normative di sicurezza in vigore e alle istruzioni di questo manuale.
- Individuare il modello della apparecchiatura. Il modello è riportato sull'imballo e sulla targa dati dell'apparecchiatura.
- Installare l'apparecchiatura solo in locali sufficientemente aerati.
- Non ostruire i fori di aerazione e di scarico presenti sulla apparecchiatura.
- Non manomettere i componenti dell'apparecchiatura.

5 NORME E LEGGI DI RIFERIMENTO

Installare l'apparecchiatura in conformità alle norme di sicurezza UNI 8723 e D.M. n°74 del 12.04.1996.

Installare l'apparecchiatura in conformità con la EN1717 ed i regolamenti nazionali dell'acqua in vigore.

6 DISIMBALLO

Controllare le condizioni dell'imballo e in caso di danni evidenti richiedere allo spedizioniere l'ispezione della merce.

- Rimuovere l'imballo.
- Rimuovere la pellicola che protegge i pannelli esterni e interni. Rimuovere con idoneo solvente il collante eventualmente rimasto su questi.

7 POSIZIONAMENTO

- Le dimensioni di ingombro della apparecchiatura e la posizione degli allacciamenti sono riportate nello schema di installazione che si trova all'inizio di questo manuale.
- La apparecchiatura può essere installata singolarmente o unita ad altre apparecchiature della stessa gamma.
- L'apparecchiatura non è adatta per l'incasso.
- Posizionare l'apparecchiatura ad almeno 10 cm dalle pareti circostanti. Tale distanza può essere inferiore quando le pareti sono incombustibili o protette da isolante termico.
- Livellare l'apparecchiatura agendo sui piedini regolabili
- L'apparecchiatura da banco con peso minore di 40kg, se installata singolarmente, deve essere fissata con gli appositi piedini flangiati.

7.1 MONTAGGIO DELL' APPARECCHIATURA SU BASE , A PONTE , A SBALZO

Seguire le istruzioni fornite con il tipo di supporto utilizzato.

7.2 FISSAGGIO DELL'APPARECCHIATURA AL PAVIMENTO

Fissare al pavimento l'apparecchiatura di larghezza 40 cm installata singolarmente. Utilizzare gli appositi piedini flangiati.

7.3 UNIONE TRA APPARECCHIATURE

- Smontare i pannelli comandi (A).

- Accostare le apparecchiature e livellarle fino a far combaciare i piani di lavoro (C).
- Unire le apparecchiature nei punti (B) e (D) utilizzando le viti fornite.
- Allentare le 2 viti anteriori (E), ruotare la piastrina (F) fino ad agganciare la vite dell'apparecchiatura affiancata.
- Bloccare le viti (E).

8 COLLEGAMENTI

La posizione e la dimensione degli allacciamenti sono riportate nello schema di installazione che si trova all'inizio di questo manuale.

8.1 COLLEGAMENTO ALLA RETE ELETTRICA


Verificare se l'apparecchiatura è predisposta per funzionare alla tensione e frequenza con cui sarà alimentata. Controllare quanto riportato nella targa dati dell'apparecchiatura.


Il simbolo  se usato sta ad indicare:

ATTENZIONE TENSIONE PERICOLOSA.

- Installare a monte dell'apparecchiatura, in un luogo facilmente accessibile, un interruttore di portata adeguata, che assicuri la disconnessione onnipolare dalla rete, con una distanza di apertura dei contatti, che consenta la disconnessione completa nelle condizioni della categoria di sovratensione III, conformemente alle regole d'installazione. La corrente di dispersione massima ammessa è di 1mA/kW.
- Per il collegamento utilizzare un cavo di gomma flessibile sotto guaina, resistente all'olio, di tipo H05RN-F o H07RN-F, per la sezione del cavo vedere tabella dati tecnici.
- Allacciare il cavo di alimentazione alla morsettiera come indicato nello schema elettrico fornito con l'apparecchiatura.
- Bloccare il cavo di alimentazione con il pressacavo.
- Proteggere il cavo di alimentazione esterno alla apparecchiatura con tubo metallico o in plastica rigida.
- Se il cavo di alimentazione è danneggiato, esso deve essere sostituito dal costruttore o dal suo servizio assistenza tecnica o comunque da una persona con qualifica similare, in modo da prevenire ogni rischio.

8.2 COLLEGAMENTO A TERRA E A NODO EQUIPOTENZIALE

Collegare l'apparecchiatura alimentata elettricamente ad una efficace presa di terra. Allacciare il conduttore di terra al morsetto con il simbolo  posto accanto alla morsettiera di arrivo linea.

Collegare la struttura metallica dell'apparecchiatura alimentata elettricamente ad un nodo equipotenziale. Allacciare il conduttore al morsetto con il simbolo  posto sulla parte esterna del fondo.

- Questo simbolo indica che l'apparecchiatura deve essere compresa in un sistema equipotenziale collegato secondo le modalità previste dalle norme vigenti.

8.3 COLLEGAMENTO ALLA RETE IDRICA

Alimentare l'apparecchiatura con acqua potabile.

- Installare a monte dell'apparecchiatura, in un luogo facilmente accessibile, un filtro meccanico e un rubinetto di intercettazione.
- Spurgare le tubazioni di allacciamento da eventuali scorie ferrose prima di collegare il filtro e l'apparecchiatura.
- Chiudere con un tappo a tenuta gli allacciamenti non collegati.

- Verificare, dopo l'allacciamento, la assenza di perdite nei punti di collegamento.
- Collegamento acqua calda: la temperatura dell'acqua non deve superare i 60°C.

La pressione di alimentazione dell'acqua deve essere compresa tra 150kPa e 300kPa. Utilizzare un riduttore di pressione se la pressione di alimentazione è superiore a quella massima indicata.

8.4 COLLEGAMENTO AGLI SCARICHI DELL'ACQUA

I condotti di scarico devono essere realizzati con materiali resistenti alla temperatura di 100 °C. Il fondo della apparecchiatura non deve essere investito dal vapore prodotto dallo scarico di acqua calda. Prevedere un pozzetto a pavimento grigliato, con sifone, sotto il rubinetto di scarico delle Pentole e di fronte alle Brasiere.

9 MESSA IN SERVIZIO

Vedere il capitolo "ISTRUZIONI PER LA MANUTENZIONE".

ISTRUZIONI PER L'USO

AVVERTENZE PER L'UTILIZZATORE

Il costruttore dell'apparecchiatura non può essere considerato responsabile per eventuali danni causati dalla inosservanza degli obblighi sotto riportati.

- Leggere attentamente questo manuale. Fornisce importanti informazioni sulla sicurezza di installazione, d'uso e manutenzione della apparecchiatura.
- Conservare questo manuale in un luogo sicuro e noto, per essere consultabile per la durata di utilizzo della apparecchiatura..
- L'installazione, la conversione ad altro tipo di gas e la manutenzione dell'apparecchiatura devono essere effettuati da personale qualificato e autorizzato dal costruttore, in conformità alle normative di sicurezza in vigore e alle istruzioni di questo manuale.
- Per l'assistenza rivolgersi solo a centri tecnici autorizzati dal costruttore ed esigere l'uso di ricambi originali.
- Sottoporre l'apparecchiatura, almeno due volte all'anno, a manutenzione. È consigliato di stipulare un contratto di manutenzione.
- L'apparecchiatura è destinata all'uso professionale e deve essere utilizzata da personale addestrato.

- L'apparecchiatura è destinata alla cottura dei cibi come indicato nelle avvertenze d'uso. Ogni altro uso è considerato improprio.
- Evitare di far funzionare a vuoto, per lunghi periodi, l'apparecchiatura. Effettuare il preriscaldamento immediatamente prima dell'uso.
- Sorvegliare l'apparecchiatura durante il suo funzionamento.
- In caso di guasto o malfunzionamento dell'apparecchiatura, chiudere il rubinetto di intercettazione gas e/o disinserire l'interruttore generale di alimentazione elettrica, installati a monte della stessa.
- Eseguire la pulizia secondo le istruzioni fornite nel capitolo "ISTRUZIONI PER LA PULIZIA".
- Non tenere materiali infiammabili in prossimità dell'apparecchiatura. PERICOLO DI INCENDIO.
- L'apparecchio può essere utilizzato da bambini di età non inferiore a 8 anni e da persone con ridotte capacità fisiche, sensoriali o mentali, o prive di esperienza o della necessaria conoscenza, purché sotto sorveglianza oppure dopo che le stesse abbiano ricevuto istruzioni relative all'uso sicuro dell'apparecchio e alla comprensione dei pericoli ad esso inerenti. I bambini non devono giocare con l'apparecchio.
- La pulizia e la manutenzione destinata ad essere effettuata dall'utilizzatore non deve essere effettuata da bambini senza sorveglianza.
- Non ostruire i fori di aerazione e di scarico presenti sulla apparecchiatura.
- Non manomettere i componenti dell'apparecchiatura.

AVVERTENZE D' USO

- L'apparecchiatura è destinata alla cottura diretta dei cibi appoggiati sulla piastra (bistecche, hamburger, pesci, verdure, ecc.).
- La piastra non deve essere utilizzata per scaldare pentole o tegami.
- Avere particolare cura nell' utilizzo della piastra cromata. Rimuovere i residui di cibo al termine di ogni cottura. Muovere il cibo , durante la cottura , solo con lo speciale raschietto per la piastra liscia o l' apposita spatola dentata per la piastra

rigata. Non utilizzare oggetti appuntiti che possono incidere o rovinare lo stato di cromo.

- L' apparecchiatura è dotata di un termostato di sicurezza a ripristino manuale che interrompe il riscaldamento quando la temperatura di funzionamento supera la temperatura massima ammessa.
- Vuotare anche più volte al giorno il cassetto di raccolta dei grassi.
- Eseguire con grande attenzione la manovra di estrazione del cassetto. PERICOLO di entrare in contatto con olio caldo.

10 PERIODI DI INUTILIZZO

Prima di un previsto periodo di inutilizzo dell'apparecchiatura procedere come segue:

- Eseguire una accurata pulizia dell'apparecchiatura.
- Passare su tutte le superfici in acciaio inox un panno appena imbevuto di olio di vaselina in modo da stendere un velo protettivo.
- Lasciare aperti i coperchi.
- Chiudere rubinetti o interruttori generali a monte delle apparecchiature.

Dopo un prolungato periodo di inutilizzo dell'apparecchiatura procedere come segue:

- Sottoporre l'apparecchiatura a controllo prima di riutilizzarla.
- Far funzionare le apparecchiature elettriche alla minima temperatura per almeno 60 minuti.

ISTRUZIONI PER LA PULIZIA

AVVERTENZE PER LA PULIZIA

Il costruttore dell'apparecchiatura non può essere considerato responsabile per eventuali danni causati dalla inosservanza degli obblighi sotto riportati.

- Staccare l'alimentazione elettrica dell'apparecchiatura, se presente, prima di procedere a qualunque operazione.
- Pulire quotidianamente le superfici esterne satinata in acciaio inossidabile, le superfici delle vasche di cottura e la superficie delle piastre di cottura.
- Far eseguire ad un tecnico autorizzato, almeno due volte l'anno, la pulizia delle parti interne dell'apparecchiatura.
- Non lavare l'apparecchiatura con getti d'acqua diretti o ad alta pressione.
- Non usare prodotti corrosivi per pulire il pavimento o il piano sotto l'apparecchiatura.
- Non lavare in lavastoviglie corpo e spartifiamma dei bruciatori del piano di cottura.

SUPERFICI SATINATE IN ACCIAIO INOSSIDABILE

- Pulire le superfici con un panno o una spugna utilizzando acqua e comuni detersivi non abrasivi. Passare il panno nel verso della satinatura. Risciacquare spesso e asciugare accuratamente.
- Non usare pagliette o altri oggetti in ferro.
- Non usare prodotti chimici contenenti cloro.
- Non usare oggetti appuntiti che possano incidere o rovinare le superfici.

PIASTRA IN FERRO DOLCE

- Pulire le superfici con un panno umido.
- Mettere in funzione per qualche minuto per asciugare rapidamente.
- Lubrificare le superfici con un sottile strato d'olio alimentare.

PIASTRA CROMATA

- Pulire la superficie mantenendo la piastra a temperatura moderata (80-100 °c circa). Utilizzare un panno o una spugna

imbevuti di acqua e aceto. Risciacquare spesso e asciugare poi accuratamente.

- Non usare pagliette o polveri abrasive.
- Non usare prodotti chimici contenenti cloro.
- Non usare oggetti appuntiti che possono incidere e rovinare le superfici.

CASSETTI DI RACCOLTA

Pulire le superfici da grasso, olio, residui alimentari ecc...

ISTRUZIONI PER LA MANUTENZIONE

AVVERTENZE PER IL MANUTENTORE

Il costruttore dell'apparecchiatura non può essere considerato responsabile per eventuali danni causati dalla inosservanza degli obblighi sotto riportati.

- Leggere attentamente questo manuale. Fornisce importanti informazioni sulla sicurezza di installazione, d'uso e manutenzione della apparecchiatura.
- Staccare l'alimentazione elettrica dell'apparecchiatura, se presente, prima di procedere a qualunque operazione.
- L'installazione, la conversione ad altro tipo di gas e la manutenzione dell'apparecchiatura devono essere effettuati da personale qualificato e autorizzato dal costruttore, in conformità alle normative di sicurezza in vigore e alle istruzioni di questo manuale.
- Individuare il modello della apparecchiatura. Il modello è riportato sull'imballo e sulla targa dati dell'apparecchiatura.
- Installare l'apparecchiatura solo in locali sufficientemente aerati.
- Non ostruire i fori di aerazione e di scarico presenti sulla apparecchiatura.
- Non manomettere i componenti dell'apparecchiatura.

11 MESSA IN SERVIZIO

Dopo l'installazione, l'adattamento ad altro tipo di gas o interventi di manutenzione verificare il funzionamento della apparecchiatura. In presenza di malfunzionamenti consultare il paragrafo successivo "Risoluzione malfunzionamenti".

Mettere in funzione l'apparecchiatura secondo le istruzioni e avvertenze per l'uso riportate nel Capitolo "ISTRUZIONI PER L'USO" e verificare:

- i valori della corrente di ciascuna fase.
- la regolarità di accensione delle resistenze di riscaldamento.

12 RISOLUZIONE MALFUNZIONAMENTI

L' apparecchiatura non riscalda.

Possibili cause:

- Il controllo elettronico è guasto
- Le resistenze sono guaste.
- Il termostato di sicurezza è intervenuto.

Non si regola il riscaldamento

Possibili cause:

- Il controllo elettronico è guasto

13 SOSTITUZIONE DEI COMPONENTI

AVVERTENZE PER LA SOSTITUZIONE DEI COMPONENTI.

- Staccare l'alimentazione elettrica dell'apparecchiatura, se presente, prima di procedere a qualunque operazione.

- Verificare, dopo la sostituzione di un componente del circuito gas, la assenza di perdite nei suoi punti di collegamento al circuito stesso.
- Verificare, dopo la sostituzione di un componente del circuito elettrico, il suo corretto collegamento al cablaggio.

Sostituzione della resistenza/ventilatore

- Smontare il pannello comandi.
- Smontare e sostituire il componente.
- Rimontare tutte le parti. Seguire, in ordine inverso, la sequenza utilizzata per il loro smontaggio.

Sostituzione Scheda Base / Scheda Display

- Smontare il pannello comandi.
- Smontare e sostituire il componente.
- Rimontare tutte le parti. Seguire, in ordine inverso, la sequenza utilizzata per il loro smontaggio.

Sostituzione del termostato di sicurezza

- Smontare il pannello comandi.
- Estrarre il bulbo dalla sede fissata al fondo della piastra.
- Smontare e sostituire il componente.
- Inserire completamente il bulbo nella sede fissata al fondo della piastra.
- Rimontare tutte le parti. Seguire, in ordine inverso, la sequenza utilizzata per il loro smontaggio.

14 PULIZIA DELLE PARTI INTERNE

- Controllare le condizioni delle parti interne dell'apparecchiatura.
- Rimuovere eventuali depositi di sporcizia.
- Controllare e pulire il sistema di scarico dei fumi.

15 COMPONENTI PRINCIPALI

- Scheda base
- Scheda display
- Ventilatore
- Resistenza
- Termostato di sicurezza

ALLGEMEINE INFORMATIONEN.....	2
1 GERÄTEDATEN	2
2 ALLGEMEINE HINWEISE	2
HINWEISE FÜR DEN INSTALLATIONSTECHNIKER	2
HINWEISE FÜR DEN BENUTZER	2
HINWEISE FÜR DEN WARTUNGSTECHNIKER	3
REINIGUNGSHINWEISE	3
3 SICHERHEITS- UND REGELEINRICHTUNGEN.....	3
3.1 ELEKTRO- UND GAS-GRIDDLEPLATTEN MIT VENTIL	3
4 ENTSORGUNG DER VERPACKUNG UND DES GERÄTS.....	3
INSTALLATIONSANWEISUNGEN.....	3
HINWEISE FÜR DEN INSTALLATIONSTECHNIKER	3
5 BEZUGSNORMEN UND -GESETZE.....	3
6 AUSPACKEN	3
7 AUFSTELLUNG	4
8 ANSCHLÜSSE.....	4
9 INBETRIEBNAHME	4
BEDIENUNGSANWEISUNGEN.....	4
HINWEISE FÜR DEN BENUTZER	4
10 STILLSTANDZEITEN.....	5
REINIGUNGSANWEISUNGEN.....	6
REINIGUNGSHINWEISE	6
WARTUNGSANLEITUNGEN	6
HINWEISE FÜR DEN WARTUNGSTECHNIKER	6
11 INBETRIEBNAHME	6
12 ABHILFE BEI BETRIEBSSTÖRUNGEN.....	6
13 ERSATZ VON BAUTEILEN	6
HINWEISE FÜR DEN ERSATZ VON BAUTEILEN.....	6
14 REINIGUNG DER INNEREN GERÄTETEILE	7
15 HAUPTKOMPONENTEN.....	7

ALLGEMEINE INFORMATIONEN

Dieses Kapitel enthält die allgemeinen Informationen, die sämtlichen Benutzern dieser Anleitung bekannt sein müssen. Die spezifischen Informationen für die einzelnen Benutzer dieser Anleitung sind in den folgenden Kapiteln enthalten ("ANWEISUNGEN FÜR").

1 GERÄTEDATEN

- Das Schild mit den Gerätedaten befindet sich an der Innenseite des Bedienfeldes.
- Das Modell und die Seriennummer des Geräts sind darüber hinaus auf den Etiketten und auf der Verpackung vermerkt.

2 ALLGEMEINE HINWEISE

Der Gerätehersteller ist nicht haftbar für eventuelle Schäden, die durch Missachtung der nachstehenden Pflichten verursacht werden.

HINWEISE FÜR DEN INSTALLATIONSTECHNIKER

- Lesen Sie diese Anleitung aufmerksam durch. Sie enthält wichtige Hinweise zur Installations-, Gebrauchs- und Wartungssicherheit des Geräts.
- Installation, Umstellung auf eine andere Gasart und Wartung des Geräts sind durch qualifiziertes und vom Hersteller autorisiertes Personal entsprechend den einschlägigen Sicherheitsbestimmungen und den Anweisungen dieser Anleitung vorzunehmen.
- Gerätemodell feststellen. Das Modell ist auf der Verpackung und auf dem Typenschild des Gerätes vermerkt.
- Installieren Sie das Gerät nur in gut belüfteten Räumen.
- Verdecken Sie die am Gerät vorhandenen Belüftungsschlitze und Auslassöffnungen nicht.
- Nehmen Sie keine unerlaubten Änderungen an den Gerätekomponenten vor.

HINWEISE FÜR DEN BENUTZER

- Lesen Sie diese Anleitung aufmerksam durch. Sie enthält wichtige Hinweise zur Installations-, Gebrauchs- und Wartungssicherheit des Geräts.
- Bewahren Sie diese Anleitung an einem sicheren und bekannten Ort auf, damit sie während der Nutzungsdauer des Geräts eingesehen werden kann.
- Installation, Umstellung auf eine andere Gasart und Wartung des Geräts sind durch qualifiziertes und vom Hersteller autorisiertes Personal entsprechend den einschlägigen Sicherheitsbestimmungen und den Anweisungen dieser Anleitung vorzunehmen.
- Fordern Sie Kundendienstleistungen nur bei den vom Hersteller autorisierten Ser-

vicecentern an und verlangen Sie Originalersatzteile.

- Das Gerät sollte zumindest zwei Mal jährlich gewartet werden. Wir raten zum Abschluss eines Wartungsvertrags.
- Das Gerät ist für den gewerblichen Gebrauch durch geschultes Personal bestimmt.
- Das Gerät dient zum Garen von Lebensmitteln gemäß den Gebrauchshinweisen. Jeder davon abweichende Gebrauch gilt als zweckwidrig.
- Vermeiden Sie es, das Gerät über längere Zeit hin leer zu betreiben. Heizen Sie das Gerät erst unmittelbar vor dem Gebrauch vor.
- Überwachen Sie das Gerät während des Betriebs.
- Schließen Sie bei Defekten oder Betriebsstörungen den Gasabsperrhahn und/oder unterbrechen Sie die Stromversorgung am Hauptschalter, die beide dem Gerät vorgeschaltet sind.
- Beachten Sie bei der Reinigung die im Kapitel „REINIGUNGSANWEISUNGEN“ enthaltenen Anweisungen.
- Bewahren Sie keine entflammenden Stoffe in der Nähe des Gerätes auf. BRANDGEFAHR.
- Kinder ab 8 Jahren und Personen mit eingeschränkter körperlicher, sensorischer oder geistiger Fähigkeiten bzw. mangelnder Erfahrung und Kenntnis dürfen dieses Gerät nur unter Aufsicht oder nach sicherer Unterweisung im Gebrauch des Geräts und nur, nachdem sie über die hiermit verbundenen Gefahren aufgeklärt wurden, bedienen. Kinder dürfen nicht mit diesem Gerät spielen.
- Die Reinigungs- und Wartungsarbeiten, die vom Benutzer selbst vorgenommen werden können, dürfen nicht von unbeaufsichtigten Kindern durchgeführt werden.
- Verdecken Sie die am Gerät vorhandenen Belüftungsschlitze und Auslassöffnungen nicht.

- Nehmen Sie keine unerlaubten Änderungen an den Gerätekomponenten vor.

HINWEISE FÜR DEN WARTUNGSTECHNIKER

- Lesen Sie diese Anleitung aufmerksam durch. Sie enthält wichtige Hinweise zur Installations-, Gebrauchs- und Wartungssicherheit des Geräts.
- Installation, Umstellung auf eine andere Gasart und Wartung des Geräts sind durch qualifiziertes und vom Hersteller autorisiertes Personal entsprechend den einschlägigen Sicherheitsbestimmungen und den Anweisungen dieser Anleitung vorzunehmen.
- Gerätemodell feststellen. Das Modell ist auf der Verpackung und auf dem Typenschild des Gerätes vermerkt.
- Installieren Sie das Gerät nur in gut belüfteten Räumen.
- Verdecken Sie die am Gerät vorhandenen Belüftungsschlitze und Auslassöffnungen nicht.
- Nehmen Sie keine unerlaubten Änderungen an den Gerätekomponenten vor.

REINIGUNGSHINWEISE

- Reinigen Sie die Außenflächen aus gebürstetem Edelstahl, die Flächen der Garbecken und der Kochplatten täglich.
- Beauftragen Sie einen autorisierten Techniker mindestens zwei Mal im Jahr mit der Reinigung des Geräteinneren.
- Waschen Sie das Gerät nicht mit Spritzwasser oder Hochdruckwasserstrahlen.
- Reinigen Sie den Boden oder die Stellfläche unter dem Gerät nicht mit aggressiven Reinigungsmitteln.
- Brennerkörper und -kranz des Kochfelds nicht in der Spülmaschine spülen.

3 SICHERHEITS- UND REGELEINRICHTUNGEN

3.1 ELEKTRO- UND GAS-GRIDDLEPLATTEN MIT VENTIL

SICHERHEITSTHERMOSTAT

Der Gerätehersteller ist nicht haftbar für eventuelle Schäden, die durch Missachtung der nachstehenden Pflichten verursacht werden.

- Das Gerät verfügt über einen von Hand rückstellbaren Sicherheitsthermostat, der die Beheizung unterbricht, wenn die Betriebstemperatur die zulässige Höchsttemperatur überschreitet.
- Zur Wiederherstellung des Gerätebetriebs muss das Bedienfeld (bei direkt beheizten Kochkesseln und Kippbratpfannen die Frontplatte) entfernt und die Rücksetztaste des Thermostats gedrückt werden. Dieser Eingriff ist ausschließlich einem qualifizierten und autorisierten Techniker vorbehalten.

4 ENTSORGUNG DER VERPACKUNG UND DES GERÄTS

4.1 VERPACKUNG

Die Verpackung besteht aus umweltverträglichen Materialien. Die recycelbaren Kunststoffkomponenten sind:

- die transparente Hülle, die Beutel mit den Gebrauchsanleitungen und den Düsen (aus Polyethylen - PE).
- die Umreifungsbänder (aus Polypropylen - PP).

4.2 GERÄT

Das Gerät besteht zu mehr als 90 % seines Gewichtes aus recycelbaren Metallwerkstoffen (Edelstahl, aluminisiertes Blech, Kupfer usw.).

Das Gerät ist entsprechend den einschlägigen Vorschriften zu entsorgen.

- Es darf nicht in die Umwelt gelangen.
- Vor der Entsorgung unbrauchbar machen.

RISIKEN DURCH LÄRM

- In Bezug auf die Luftschallemission liegt der A-bewertete Schalldruckpegel unter 70 dB(A).

INSTALLATIONSANWEISUNGEN

HINWEISE FÜR DEN INSTALLATIONSTECHNIKER

Der Gerätehersteller ist nicht haftbar für eventuelle Schäden, die durch Missachtung der nachstehenden Pflichten verursacht werden.

- Lesen Sie diese Anleitung aufmerksam durch. Sie enthält wichtige Hinweise zur Installations-, Gebrauchs- und Wartungssicherheit des Geräts.
- Installation, Umstellung auf eine andere Gasart und Wartung des Geräts sind durch qualifiziertes und vom Hersteller autorisiertes Personal entsprechend den einschlägigen Sicherheitsbestimmungen und den Anweisungen dieser Anleitung vorzunehmen.
- Gerätemodell feststellen. Das Modell ist auf der Verpackung und auf dem Typenschild des Gerätes vermerkt.
- Installieren Sie das Gerät nur in gut belüfteten Räumen.
- Verdecken Sie die am Gerät vorhandenen Belüftungsschlitze und Auslassöffnungen nicht.
- Nehmen Sie keine unerlaubten Änderungen an den Gerätekomponenten vor.

5 BEZUGSNORMEN UND -GESETZE

Installieren Sie das Gerät gemäß den einschlägigen Bestimmungen.

Für die Installation müssen folgende Vorschriften befolgt werden

- Entsprechende Rechtsverordnungen wie Bauordnungen und Feuerungsverordnungen der Länder.
- Verordnungen über Arbeitsstätten. Bauaufsichtliche Richtlinien über die brandschutztechnischen Anforderungen an Lüftungsanlagen.
- DVGW -Arbeitsblatt G634 "Installation von Großküchen-Gasverbrauchseinrichtungen".
- DVGW -Arbeitsblatt G600 (TRGI) "Technische Regeln für Gasinstallationen".
- TRF "Technische Regeln für Flüssiggas". Einschlägige Unfallverhütungsvorschriften und Richtlinien für Küchen und Flüssiggas.
- Einschlägige Richtlinien und Bestimmungen des Gasversorgungsunternehmens (GVU).

Das Gerät muss gemäß den einschlägigen Bestimmungen installiert werden.

6 AUSPACKEN

Überprüfen Sie die Verpackung und fordern Sie bei sichtbaren Schäden den Spediteur zu einer Kontrolle der Ware auf.

- Entfernen Sie die Verpackung.
- Ziehen Sie die Schutzfolie von den Außen- und Innenwänden ab. Entfernen Sie eventuelle Klebstoffreste mit geeigneten Lösungsmitteln.

7 AUFSTELLUNG

- Die Außenmaße des Geräts und die Position der Anschlüsse sind dem Installationsschema am Anfang dieser Anleitung zu entnehmen.
- Das Gerät kann einzeln oder zusammen mit anderen Geräten derselben Baureihe installiert werden.
- Das Gerät eignet sich nicht für den Einbau.
- Halten Sie einen Mindestabstand von 10 cm von den angrenzenden Wänden ein. Im Fall feuerbeständiger oder durch Wärmeisolierstoff geschützter Wände darf dieser Abstand auch geringer sein.
- Nivellieren Sie das Gerät mithilfe der höhenverstellbaren Füße
- Wenn das Tischgerät mit Gewicht unter 40 kg einzeln installiert wird, muss es mit den geflanschten Stellfüßen befestigt werden.

7.1 GERÄTEMONTAGE AUF SOCKEL, ALS BRÜCKENELEMENT, ALS FREITRAGENDES ELEMENT

Befolgen Sie die zusammen mit dem jeweiligen Halterungselement gelieferten Anleitungen.

7.2 BEFESTIGUNG DES GERÄTS AM FUSSBODEN

Befestigen Sie das separat installierte, 40 cm breite Gerät am Boden. Verwenden Sie die dazu bestimmten Gewindefüße.

7.3 GERÄTEZEILE


- Nehmen Sie die Bedienfelder ab (A).
- Rücken Sie die Geräte nebeneinander und richten Sie sie auf die Höhe der Arbeitsplatten aus (C).
- Verbinden Sie die Geräte an den Stellen (B) und (D) mit den Schrauben (im Lieferumfang enthalten).
- Lockern Sie die 2 vorderen Schrauben (E), drehen Sie das Plättchen (F), bis es an der Schraube des Nachbargeräts einrastet.
- Ziehen Sie die Schrauben (E) an.

8 ANSCHLÜSSE

Position und Abmessungen der Anschlüsse sind dem Installationsschema am Anfang dieser Anleitung zu entnehmen.

8.1 ANSCHLUSS AN DAS STROMNETZ

Prüfen Sie, ob Spannung und Frequenz des Geräts mit der Netzspannung übereinstimmen. Kontrollieren Sie dazu das Typenschild des Gerätes.


Falls vorhanden, warnt das Symbol  vor:


ACHTUNG GEFÄHRLICHE SPANNUNG.

- Installieren Sie vor dem Gerät in leicht zugänglicher Position einen Schutzschalter mit entsprechender Leistung zur allpoligen Trennung vom Stromnetz, dessen Kontaktöffnungsweite gemäß den Installationsvorschriften eine vollständige Trennung entsprechend Überspannungskategorie III gewährleistet. Der höchstzulässige Leckstrom des Geräts beträgt 1mA/kW.
- Für den Anschluss sind flexible, ölbeständige Gummischlauchleitungen der Bauarten H05RN-F oder H07RN-F zu verwenden. Der Kabelquerschnitt kann der Tabelle der technischen Daten entnommen werden.
- Schließen Sie das Versorgungskabel an die Klemmenleiste entsprechend dem mit dem Gerät gelieferten Schaltplan an.
- Sichern Sie das Versorgungskabel mit der Kabelverschraubung.

- Schützen Sie den geräteexternen Abschnitt des Versorgungskabels mit einem Metallrohr oder einem steifen Kunststoffschlauch.
- Bei Beschädigungen des Stromkabels lassen Sie dieses entweder vom Hersteller bzw. von dessen Kundendienst oder von einer Fachkraft reparieren, um jedes Risiko auszuschließen.

8.2 ERDUNGS- UND POTENTIALAUSGLEICHANSCHLUSS

Schließen Sie das Elektrogerät an eine funktionstüchtige Erdung an. Verbinden Sie den Schutzleiter mit der durch das Symbol  markierten Klemme neben der Eingangsklemmenleiste.

Verbinden Sie die Metallkonstruktion des Elektrogeräts mit einem Potentialausgleich. Verbinden Sie den Leiter mit der durch das Symbol  markierten Klemme an der Außenseite des Gerätebodens.

- Dieses Symbol zeigt an, dass das Gerät in ein Potentialausgleichssystem eingebunden und gemäß den geltenden Vorschriften angeschlossen werden muss.

8.3 ANSCHLUSS AN DIE WASSERLEITUNG

Das Gerät ist mit Trinkwasser zu versorgen.

- Schalten Sie dem Gerät einen mechanischen Filter und einen Absperrhahn an einer leicht zugänglichen Stelle vor.
- Reinigen Sie die Anschlussrohre vor dem Anschluss des Filters und des Geräts, um etwaige Eisenschlacken zu entfernen.
- Verschließen Sie die unbenutzten Anschlüsse mit einem hermetischen Verschluss.
- Stellen Sie nach dem Anschluss sicher, dass keine Undichtigkeiten an den Verbindungsstellen vorliegen.
- Warmwasseranschluss: die Wassertemperatur darf 60°C nicht überschreiten. Der Wasserdruck muss zwischen 150 kPa und 300 kPa betragen. Verwenden Sie einen Druckminderer, falls der Versorgungsdruck höher als der angegebene Höchstdruck sein sollte.

8.4 ANSCHLUSS AN DIE WASSERABFLÜSSE

Die Abflussleitungen müssen aus bis zu 100 °C hitzebeständigen Materialien gefertigt sein. Der Geräteboden darf nicht dem beim Warmwasserablauf erzeugten Schwaden ausgesetzt werden. Legen Sie deshalb unter dem Abflusshahn der Töpfe und gegenüber den Kippbratpfannen einen Bodenablaufschacht mit Gitter und Siphon an.

9 INBETRIEBNAHME

Siehe Kapitel "WARTUNGSANWEISUNGEN".

BEDIENUNGSANWEISUNGEN

HINWEISE FÜR DEN BENUTZER

Der Gerätehersteller ist nicht haftbar für eventuelle Schäden, die durch Missachtung der nachstehenden Pflichten verursacht werden.

- Lesen Sie diese Anleitung aufmerksam durch. Sie enthält wichtige Hinweise zur

Installations-, Gebrauchs- und Wartungssicherheit des Geräts.

- Bewahren Sie diese Anleitung an einem sicheren und bekannten Ort auf, damit sie während der Nutzungsdauer des Geräts eingesehen werden kann.
- Installation, Umstellung auf eine andere Gasart und Wartung des Geräts sind durch qualifiziertes und vom Hersteller autorisiertes Personal entsprechend den einschlägigen Sicherheitsbestimmungen und den Anweisungen dieser Anleitung vorzunehmen.
- Fordern Sie Kundendienstleistungen nur bei den vom Hersteller autorisierten Servicecentern an und verlangen Sie Originalersatzteile.
- Das Gerät sollte zumindest zwei Mal jährlich gewartet werden. Wir raten zum Abschluss eines Wartungsvertrags.
- Das Gerät ist für den gewerblichen Gebrauch durch geschultes Personal bestimmt.
- Das Gerät dient zum Garen von Lebensmitteln gemäß den Gebrauchshinweisen. Jeder davon abweichende Gebrauch gilt als zweckwidrig.
- Vermeiden Sie es, das Gerät über längere Zeit hin leer zu betreiben. Heizen Sie das Gerät erst unmittelbar vor dem Gebrauch vor.
- Überwachen Sie das Gerät während des Betriebs.
- Schließen Sie bei Defekten oder Betriebsstörungen den Gasabsperrhahn und/oder unterbrechen Sie die Stromversorgung am Hauptschalter, die beide dem Gerät vorgeschaltet sind.
- Beachten Sie bei der Reinigung die im Kapitel „REINIGUNGSANWEISUNGEN“ enthaltenen Anweisungen.
- Bewahren Sie keine entflammenden Stoffe in der Nähe des Gerätes auf. **BRANDGEFAHR.**
- Kinder ab 8 Jahren und Personen mit eingeschränkten körperlichen, sensorischen oder geistigen Fähigkeiten bzw. mangel-

der Erfahrung und Kenntnis dürfen dieses Gerät nur unter Aufsicht oder nach sicherer Unterweisung im Gebrauch des Geräts und nur, nachdem sie über die hiermit verbundenen Gefahren aufgeklärt wurden, bedienen. Kinder dürfen nicht mit diesem Gerät spielen.

- Die Reinigungs- und Wartungsarbeiten, die vom Benutzer selbst vorgenommen werden können, dürfen nicht von unbeaufsichtigten Kindern durchgeführt werden.
- Verdecken Sie die am Gerät vorhandenen Belüftungsschlitze und Auslassöffnungen nicht.
- Nehmen Sie keine unerlaubten Änderungen an den Gerätekomponenten vor.

GEBRAUCHSHINWEISE

- Das Gerät ist zum direkten Garen von Lebensmitteln auf der Platte bestimmt (Steaks, Hamburger, Fisch, Gemüse usw.).
- Die Platte nicht zum Erhitzen von Töpfen oder Pfannen verwenden.
- Gehen Sie besonders umsichtig mit der verchromten Platte um. Entfernen Sie Speisereste nach jeder Zubereitung. Waschen Sie das Gargut auf der glatten Platte nur mit der dafür vorgesehenen Spachtel oder auf der geriffelten Platte nur mit der gezahnten Spachtel. Verwenden Sie keine spitzen Gegenstände, die die Chromauflage einritzen oder beschädigen können.
- Das Gerät verfügt über einen von Hand rückstellbaren Sicherheitsthermostat, der die Beheizung unterbricht, wenn die Betriebstemperatur die zulässige Höchsttemperatur überschreitet.
- Entleeren Sie die Fettauffangschublade auch mehrmals täglich.
- Gehen Sie besonders beim Herausziehen der Schublade vorsichtig vor. Es besteht die GEFAHR, mit heißem Öl in Berührung zu kommen.

10 STILLSTANDZEITEN

Gehen Sie vor einem geplanten Stillstand des Gerätes wie folgt vor:

- Reinigen Sie das Gerät gründlich.
- Wischen Sie sämtliche Edelstahlflächen mit einem leicht mit Vaselineöl getränkten Tuch ab, um einen Schutzfilm aufzubringen.
- Lassen Sie die Deckel geöffnet.
- Schließen Sie die dem Gerät vorgeschalteten Absperrhähne und Hauptschalter.

Gehen Sie nach einer längeren Stillstandzeit des Gerätes wie folgt vor:

- Kontrollieren Sie das Gerät, bevor Sie es wieder in Betrieb nehmen.
- Setzen Sie die Elektrogeräte für wenigstens 60 Minuten bei Mindesttemperatur in Betrieb.

REINIGUNGSANWEISUNGEN

REINIGUNGSHINWEISE

Der Gerätehersteller ist nicht haftbar für eventuelle Schäden, die durch Missachtung der nachstehenden Pflichten verursacht werden.

- Bei Elektrogeräten vor jedem Eingriff unbedingt den Netzstecker ziehen, sofern vorhanden.
- Reinigen Sie die Außenflächen aus gebürstetem Edelstahl, die Flächen der Garbecken und der Kochplatten täglich.
- Beauftragen Sie einen autorisierten Techniker mindestens zwei Mal im Jahr mit der Reinigung des Geräteinneren.
- Waschen Sie das Gerät nicht mit Spritzwasser oder Hochdruckwasserstrahlen.
- Reinigen Sie den Boden oder die Stellfläche unter dem Gerät nicht mit aggressiven Reinigungsmitteln.
- Brennerkörper und -kranz des Kochfelds nicht in der Spülmaschine spülen.

GEBÜRSTETE EDELSTAHLFLÄCHEN

- Reinigen Sie die Flächen mit einem Tuch oder Schwamm und verwenden Sie dazu Wasser und handelsübliche, nicht scheuernde Reiniger. Wischen Sie mit dem Tuch in Schliffrichtung. Mehrmals nachspülen und anschließend sorgfältig abtrocknen.
- Keine Scheuerschwämme oder anderen Metallgegenstände verwenden.
- Verwenden Sie keine chlorhaltigen Produkte.
- Verwenden Sie keine spitzen Gegenstände, die Kratzer oder Schäden an den Oberflächen verursachen könnten.

PLATTE AUS WEICHEISEN

- Reinigen Sie die Flächen mit einem feuchten Tuch
- Für einige Minuten in Betrieb setzen, um das Trocknen zu beschleunigen
- Tragen Sie auf die Flächen eine dünne Schutzschicht Speiseöl auf

VERCHROMTE PLATTE

- Reinigen Sie die Fläche bei mäßig erhitzter Platte (ca. 80-100 °C) mit einem in Essigwasser getränkten Tuch oder Schwamm. Mehrmals nachspülen und anschließend sorgfältig abtrocknen.
- Verwenden Sie keine Scheuerschwämme oder -mittel.
- Verwenden Sie keine chemischen Produkte, die Chlor enthalten.
- Verwenden Sie keine spitzen Gegenstände, die die Flächen einritzen und beschädigen können.

ÖLAUFFANGWANNEN

Reinigen Sie die Flächen, von Fett, Öl, Speiseresten usw.

WARTUNGSANLEITUNGEN

HINWEISE FÜR DEN WARTUNGSTECHNIKER

Der Gerätehersteller ist nicht haftbar für eventuelle Schäden, die durch Missachtung der nachstehenden Pflichten verursacht werden.

- Lesen Sie diese Anleitung aufmerksam durch. Sie enthält wichtige Hinweise zur Installations-, Gebrauchs- und Wartungssicherheit des Geräts.
- Bei Elektrogeräten vor jedem Eingriff unbedingt den Netzstecker ziehen, sofern vorhanden.
- Installation, Umstellung auf eine andere Gasart und Wartung des Geräts sind durch qualifiziertes und vom Hersteller

autorisiertes Personal entsprechend den einschlägigen Sicherheitsbestimmungen und den Anweisungen dieser Anleitung vorzunehmen.

- Gerätemodell feststellen. Das Modell ist auf der Verpackung und auf dem Typenschild des Gerätes vermerkt.
- Installieren Sie das Gerät nur in gut belüfteten Räumen.
- Verdecken Sie die am Gerät vorhandenen Belüftungsschlitze und Auslassöffnungen nicht.
- Nehmen Sie keine unerlaubten Änderungen an den Gerätekomponenten vor.

11 INBETRIEBNAHME

Überprüfen Sie nach der Installation, der Anpassung an eine andere Gasart oder nach Wartungseingriffen den Gerätebetrieb. Bei Auftreten von Betriebsstörungen schlagen Sie bitte im nachfolgenden Abschnitt „Abhilfe bei Betriebsstörungen“ nach.

Setzen Sie das Gerät entsprechend den Gebrauchsanleitungen und -hinweisen im Kapitel „GEBRAUCHSANLEITUNGEN“ in Betrieb und kontrollieren Sie:

- die Stromwerte jeder Phase.
- das vorschriftsmäßige Einschalten der Heizelemente.

12 ABHILFE BEI BETRIEBSSTÖRUNGEN

Das Gerät heizt nicht.

Mögliche Ursachen:

- Die elektronische Steuerung ist defekt.
- Die Heizelemente sind defekt.
- Der Sicherheitsthermostat wurde ausgelöst.

Die Heizleistung lässt sich nicht regulieren

Mögliche Ursachen:

- Die elektronische Steuerung ist defekt.

13 ERSATZ VON BAUTEILEN

HINWEISE FÜR DEN ERSATZ VON BAUTEILEN.

- Bei Elektrogeräten vor jedem Eingriff unbedingt den Netzstecker ziehen, sofern vorhanden.
- Überprüfen Sie nach dem Ersatz einer Komponente der Gasanlage die betreffenden Anschlussstellen auf ihre Dichtheit.
- Stellen Sie nach dem Ersatz einer Komponente des Stromkreises ihren korrekten Anschluss an die Verkabelung sicher.

Ersatz des Heizelements / Lüfter

- Bedienfeld entfernen.
- Das Teil ausbauen und ersetzen.
- Sämtliche Teile wieder einbauen. In umgekehrter Reihenfolge im Vergleich zum Ausbau vorgehen.

Ersatz des Basisplatine / Display-Platine

- Bedienfeld entfernen.
- Das Teil ausbauen und ersetzen.
- Sämtliche Teile wieder einbauen. In umgekehrter Reihenfolge im Vergleich zum Ausbau vorgehen.

Ersatz des Sicherheitsthermostat

- Bedienfeld entfernen.
- Entnehmen Sie die Kugel aus ihrer Aufnahme am Plattenboden.
- Das Teil ausbauen und ersetzen.
- Setzen Sie die Kugel wieder vollständig in ihre Aufnahme am Plattenboden ein.

- Sämtliche Teile wieder einbauen. In umgekehrter Reihenfolge im Vergleich zum Ausbau vorgehen.

14 REINIGUNG DER INNEREN GERÄTETEILE

- Kontrollieren Sie den Zustand der inneren Geräteteile.
- Entfernen Sie eventuelle Schmutzrückstände.
- Prüfen und reinigen Sie das Wrasenabzugssystem.

15 HAUPTKOMPONENTEN

- Basisplatine
- Display-Platine
- Lüfter
- Heizelement
- Sicherheitsthermostat

GENERAL INFORMATION.....	2
1 APPLIANCE SPECIFICATIONS	2
2 GENERAL PRESCRIPTIONS.....	2
REMINDERS FOR THE INSTALLER.....	2
REMINDERS FOR THE USER	2
REMINDERS FOR THE MAINTENANCE TECHNICIAN	2
REMINDERS FOR CLEANING	2
3 SAFETY AND CONTROL DEVICES.....	3
3.1 ELECTRIC AND GAS FRY-TOPS WITH VALVE	3
4 DISPOSAL OF PACKAGING AND THE APPLIANCE.....	3
INSTRUCTIONS FOR INSTALLATION	3
REMINDERS FOR THE INSTALLER.....	3
5 REFERENCE STANDARDS AND LAWS.....	3
6 UNPACKING	3
7 POSITIONING.....	3
8 CONNECTIONS.....	3
9 COMMISSIONING	4
INSTRUCTIONS FOR USE.....	4
REMINDERS FOR THE USER	4
10 PROLONGED DISUSE.....	5
INSTRUCTIONS FOR CLEANING.....	5
REMINDERS FOR CLEANING	5
INSTRUCTIONS FOR MAINTENANCE.....	5
REMINDERS FOR THE MAINTENANCE TECHNICIAN	5
11 COMMISSIONING	5
12 TROUBLESHOOTING	5
13 REPLACING COMPONENTS.....	6
REMINDERS FOR REPLACING COMPONENTS.....	6
14 CLEANING THE INTERIOR	6
15 MAIN COMPONENTS	6

GENERAL INFORMATION

This chapter contains general information which all users of the manual must be familiar with. Specific information for individual users of the manual is provided in subsequent chapters (" INSTRUCTIONS FOR ").

1 APPLIANCE SPECIFICATIONS

- The appliance data plate is located inside the control panel.
- The appliance model and serial number are also detailed on decals under the brand logo and on the packaging.

2 GENERAL PRESCRIPTIONS

The manufacturer will not be liable for any damage or injury resulting from failure to observe the following rules.

REMINDERS FOR THE INSTALLER

- Read this manual carefully. It provides important information for safe installation, use and maintenance of the appliance.
- Installation, conversion to a different type of gas and appliance maintenance must be carried out by qualified technicians authorized by the manufacturer, in compliance with current safety standards and the instructions in this manual.
- Identify the specific appliance model. The model number is detailed on the packaging and on the appliance data plate.
- The appliance must be installed in a well-ventilated room.
- Do not obstruct any air vents or drains present on the appliance.
- Do not tamper with appliance components.

REMINDERS FOR THE USER

- Read this manual carefully. It provides important information for safe installation, use and maintenance of the appliance.
- Keep this manual in a safe place known to all users so that it can be consulted throughout the working life of the appliance.
- Installation, conversion to a different type of gas and appliance maintenance must be carried out by qualified technicians authorized by the manufacturer, in compliance with current safety standards and the instructions in this manual.
- For after-sales service, contact technical assistance centers authorized by the manufacturer and demand the use of original spare parts.
- Have the appliance serviced at least twice a year. The manufacturer recommends taking out a service contract.
- The appliance is designed for professional use and must be operated by trained personnel.

- The appliance is to be used for cooking food as specified in the reminders for use. Any other use must be considered improper
- Do not allow the appliance to operate empty for prolonged periods. Only pre-heat the oven just before use.
- Do not leave the appliance unattended while in operation.
- In the event of an appliance fault or malfunction, shut the gas shut-off valve and/or switch the appliance off at the main switch installed upline.
- Clean the appliance following the instructions given in Chapter " INSTRUCTIONS FOR CLEANING".
- Do not store flammable materials in close proximity to the appliance. FIRE HAZARD.
- This appliance can be used by children aged from 8 years and above and persons with reduced physical, sensory or mental capabilities or lack of experience and knowledge if they have been given supervision or instruction concerning use of the appliance in a safe way and understand the hazards involved.
- Children shall not play with the appliance. Cleaning and user maintenance shall not be made by children without supervision.
- Do not obstruct any air vents or drains present on the appliance.
- Do not tamper with appliance components.

REMINDERS FOR THE MAINTENANCE TECHNICIAN

- Read this manual carefully. It provides important information for safe installation, use and maintenance of the appliance.
- Installation, conversion to a different type of gas and appliance maintenance must be carried out by qualified technicians authorized by the manufacturer, in compliance with current safety standards and the instructions in this manual.
- Identify the specific appliance model. The model number is detailed on the packaging and on the appliance data plate.
- The appliance must be installed in a well-ventilated room.
- Do not obstruct any air vents or drains present on the appliance.
- Do not tamper with appliance components.

REMINDERS FOR CLEANING

- Clean the satin finish stainless steel exterior surfaces, the cooking wells and the surface of the hotplates every day.
- At least twice a year, have an authorized technician clean the internal parts of the appliance.
- Do not use direct or high pressure water jets to clean the appliance.

- Do not use corrosive products to clean the floor beneath the appliance.
- Not wash in the dishwasher the body and the flame spreaders of the burners of the cooking hob.

3 SAFETY AND CONTROL DEVICES

3.1 ELECTRIC AND GAS FRY-TOPS WITH VALVE

SAFETY THERMOSTAT

The manufacturer will not be liable for any damage or injury resulting from failure to observe the following rules.

- The appliance is equipped with a manual reset safety thermostat which interrupts heating when the operating temperature exceeds the maximum permitted value.
- To restore appliance operation, remove the control panel (the front panel for Boiling pans and Bratt pans) and press the thermostat reset button. This procedure must only be carried out by a qualified, authorized technician.

4 DISPOSAL OF PACKAGING AND THE APPLIANCE

4.1 PACKAGING

The packaging is made using environmentally friendly materials. The plastic recyclable components are:

- the transparent cover, the bags containing the instructions manual and nozzles (made of Polyethylene - PE.).
- the straps (in Polypropylene - PP).

4.2 APPLIANCE

The appliance is manufactured 90% from recyclable metals (stainless steel, aluminum sheet, copper....).

The appliance must be scrapped in compliance with current regulations governing such disposal.

- It must be disposed of properly.
- Make the appliance unusable before scrapping.

RISKS DUE TO NOISE

- On airborne noise emissions, the A-weighted sound pressure level is below 70 dB(A).

INSTRUCTIONS FOR INSTALLATION

REMINDERS FOR THE INSTALLER

The manufacturer will not be liable for any damage or injury resulting from failure to observe the following rules.

- Read this manual carefully. It provides important information for safe installation, use and maintenance of the appliance.
- Installation, conversion to a different type of gas and appliance maintenance must be carried out by qualified technicians authorized by the manufacturer, in compliance with current safety standards and the instructions in this manual.
- Identify the specific appliance model. The model number is detailed on the packaging and on the appliance data plate.
- The appliance must be installed in a well-ventilated room.
- Do not obstruct any air vents or drains present on the appliance.
- Do not tamper with appliance components.

5 REFERENCE STANDARDS AND LAWS

Install the appliance in conformity to current statutory safety standards.

Install the appliance in compliance with current regulations.

6 UNPACKING

Check the state of the packaging and in the event of damage, ask the delivery person to inspect the goods.

- Remove the packaging.
- Remove the protective film from the outer panels and interior. Use a suitable solvent to remove any residual adhesive from the panels.

7 POSITIONING

- The overall dimensions of the appliance and the position of connections are given on the installation diagram at the start of this manual.
- The appliance can be installed singly or in combination with other appliances in the same product range.
- The appliance is not suitable for integrated installation.
- Position the appliance at least 10 cm from adjacent walls. This distance can be reduced in the presence of non-combustible walls or heat-insulated walls.
- Level the appliance by means of the height-adjustable feet.
- The benchtop appliance weighing less than 40 kg, if installed singularly, it must be fixed using the appropriate flanged feet.

7.1 APPLIANCE ASSEMBLY WITH BASE, BRIDGE, AND CANTILEVER SOLUTIONS

Follow the instructions provided with the type of support utilized.

7.2 FIXING THE APPLIANCE TO THE FLOOR

Appliances of 40cms in width installed alone must be fixed to the floor. Use the flanged feet provided.

7.3 JOINING APPLIANCES TOGETHER IN LINE


- Remove the control panels (A).
- Place the appliances side by side and adjust the tops to the same height (C).
- Join the appliances by screwing down the connector plate (B-D) using the supplied screws.
- Slacken the 2 front screws (E), turn the plate (F) until it catches the screw of the adjacent appliance.
- Tighten the screws (E).

8 CONNECTIONS

The position and dimensions of connections are given in the installation diagram at the start of this manual.

8.1 ELECTRICAL CONNECTIONS

Check that the appliance is designed to operate at the voltage and frequency of the power supply present on site. Check the details given on the appliance data plate.


The meaning of symbol , if used, is:


WARNING DANGEROUS VOLTAGE.

- Install an adequately rated omnipolar circuit-breaker upline of the appliance in an easily accessible point, in compliance with installation regulations; the circuit breaker must guarantee immediate omnipolar disconnection from the mains, with a minimum contact opening that allows complete disconnection in overvoltage category III conditions. The maximum permitted current dispersion is 1mA/kW.
- For electrical connection, use a rubber-sheathed flexible cable which is oil resistant, type H05RN-F or H07RN-F, for cable size consult the technical data table.

- Connect the power supply cable to the terminal board as shown in the wiring diagram supplied with the appliance.
- Secure the power supply cable with the cable clamp.
- Protect the power supply cable on the outside of the appliance with a rigid plastic or metal pipe.
- If the supply cord is damaged, it must be replaced by the manufacturer, its service agent or similarly qualified persons in order to avoid a hazard.

8.2 PROTECTIVE EARTH AND EARTH BONDING CONNECTIONS

Connect the appliance to an efficient ground circuit. Connect the earth conductor to the terminal with the symbol  located next to the main terminal board.

Connect the metal structure of the appliance to the equipotential node. Connect the conductor to the terminal with the symbol  on the outside part of the bottom.

- This symbol indicates that the appliance must be included in an equipotential system connected in compliance with current regulations

8.3 CONNECTION TO THE WATER SUPPLY

The appliance must be connected to a potable water supply.

- Install a mechanical filter and a shut-off valve upstream of the appliance in an easily accessible point.
- Make sure the water circuit is free from ferrous particles before connecting the filter and the appliance.
- Seal any unused connectors with a plug.
- Once the appliance has been installed, check for leaks at the connection points.
- Hot water connection: the water temperature must not exceed 60°C.

The water inlet pressure must be between 150 kPa and 300 kPa. Use a pressure reducer if the inlet pressure is above the maximum permitted level.

8.4 CONNECTION TO THE WATER DRAIN

The water drainage system must be provided using materials resistant to temperatures of 100 °C. The bottom of the appliance must not be subjected to steam produced by drainage of hot water. Install a siphoned floor drain with grating below the water drain cock of Boiling pans and in front of Bratt pans.

9 COMMISSIONING

See Chapter " INSTRUCTIONS FOR MAINTENANCE ".

INSTRUCTIONS FOR USE

REMINDERS FOR THE USER

The manufacturer will not be liable for any damage or injury resulting from failure to observe the following rules.

- Read this manual carefully. It provides important information for safe installation, use and maintenance of the appliance.

- Keep this manual in a safe place known to all users so that it can be consulted throughout the working life of the appliance.
- Installation, conversion to a different type of gas and appliance maintenance must be carried out by qualified technicians authorized by the manufacturer, in compliance with current safety standards and the instructions in this manual.
- For after-sales service, contact technical assistance centers authorized by the manufacturer and demand the use of original spare parts.
- Have the appliance serviced at least twice a year. The manufacturer recommends taking out a service contract.
- The appliance is designed for professional use and must be operated by trained personnel.
- The appliance is to be used for cooking food as specified in the reminders for use. Any other use must be considered improper
- Do not allow the appliance to operate empty for prolonged periods. Only pre-heat the oven just before use.
- Do not leave the appliance unattended while in operation.
- In the event of an appliance fault or malfunction, shut the gas shut-off valve and/or switch the appliance off at the main switch installed upline.
- Clean the appliance following the instructions given in Chapter " INSTRUCTIONS FOR CLEANING ".
- Do not store flammable materials in close proximity to the appliance. FIRE HAZARD.
- This appliance can be used by children aged from 8 years and above and persons with reduced physical, sensory or mental capabilities or lack of experience and knowledge if they have been given supervision or instruction concerning use of the appliance in a safe way and understand the hazards involved.

- Children shall not play with the appliance. Cleaning and user maintenance shall not be made by children without supervision.
- Do not obstruct any air vents or drains present on the appliance.
- Do not tamper with appliance components.

REMINDERS FOR USE

- The appliance is designed for cooking foods directly on the hotplate (steaks, hamburgers, fish, vegetables, etc.).
- The hotplate must not be used to heat pans or saucepans.
- Take particular care when using the chromed fry-top. Always clean the cooking surface and remove any food residues immediately after cooking. While cooking, handle food only with the special scraper for the smooth fry-top or the toothed scraped for the ribbed fry-top. Do not use sharp or pointed utensils, which could scrape or damage the chromed surface.
- The appliance is equipped with a manual reset safety thermostat which interrupts heating when the operating temperature exceeds the maximum permitted value.
- Empty the grease collection tray several times a day.
- Exercise great caution when removing the tray. DANGER of scalding from hot oil.

10 PROLONGED DISUSE

Before any prolonged disuse of the appliance, proceed as follows:

- Clean the appliance thoroughly.
- Rub stainless steel surfaces with a cloth soaked in Vaseline oil to create a protective film.
- Leave lids open.
- Shut off taps and main switches upline of appliances.

Following prolonged disuse, proceed as follows:

- Inspect the appliance thoroughly before using it again.
- Allow electric appliances to operate at the lowest temperature for at least 60 minutes.

INSTRUCTIONS FOR CLEANING

REMINDERS FOR CLEANING

The manufacturer will not be liable for any damage or injury resulting from failure to observe the following rules.

- Disconnect the appliance electric supply, if present, before carrying out any operation.
- Clean the satin finish stainless steel exterior surfaces, the cooking wells and the surface of the hotplates every day.
- At least twice a year, have an authorized technician clean the internal parts of the appliance.
- Do not use direct or high pressure water jets to clean the appliance.
- Do not use corrosive products to clean the floor beneath the appliance.
- Not wash in the dishwasher the body and the flame spreaders of the burners of the cooking hob.

SATIN FINISH STAINLESS STEEL SURFACES

- Clean the surfaces with a cloth or sponge using water and proprietary non-abrasive detergents. Follow the grain of the satin finish. Rinse repeatedly and dry thoroughly.
- Do not use pan scourers or other iron items.
- Do not use chemical products containing chlorine.
- Do not use sharp objects which might scratch and damage the surfaces.

HOTPLATE IN DUCTILE IRON

- Clean surfaces with a damp cloth.
- Switch on for a few minutes to dry rapidly.
- Lubricate surfaces with a fine coat of food grade oil.

CHROMED HOTPLATE

- Clean the cooking surface while it is still moderately hot(approx. 80-100°C). Use a cloth or sponge soaked in water and vinegar. Rinse thoroughly and dry carefully.
- Do not use pan scourers or abrasive powder detergents.
- Do not use chemical products containing chlorine.
- Do not use sharp objects which might scratch and damage the surfaces.

COLLECTION TRAYS

Clean the surface, removing grease, oil, food residue etc.

INSTRUCTIONS FOR MAINTENANCE

REMINDERS FOR THE MAINTENANCE TECHNICIAN

The manufacturer will not be liable for any damage or injury resulting from failure to observe the following rules.

- Read this manual carefully. It provides important information for safe installation, use and maintenance of the appliance.
- Disconnect the appliance electric supply, if present, before carrying out any operation.
- Installation, conversion to a different type of gas and appliance maintenance must be carried out by qualified technicians authorized by the manufacturer, in compliance with current safety standards and the instructions in this manual.
- Identify the specific appliance model. The model number is detailed on the packaging and on the appliance data plate.
- The appliance must be installed in a well-ventilated room.
- Do not obstruct any air vents or drains present on the appliance.
- Do not tamper with appliance components.

11 COMMISSIONING

Following installation, conversion to a different type of gas or any maintenance operations, check appliance operation. In the event of any malfunction, consult the next Paragraph "Troubleshooting".

Switch on the appliance as directed in the instructions and reminders for use given in Chapter " INSTRUCTIONS FOR USE " and check:

- the current values of each phase.
- the correct operation of the heating elements.

12 TROUBLESHOOTING

The appliance does not heat.

Possible causes:

- The electronic control is fault.
- Le resistenze sono guaste.
- Safety thermostat tripped.

Heating cannot be adjusted

Possible causes:

- The electronic control is fault.

13 REPLACING COMPONENTS

REMINDERS FOR REPLACING COMPONENTS.

- Disconnect the appliance electric supply, if present, before carrying out any operation.
- After replacing a gas system component, check for gas leaks at connection points.
- After replacing an electrical system component, check it is correctly wired.

Replacing the heating element / fan

- Remove the control panel.
- Remove and replace the component.
- Re-assemble all parts. For assembly, proceed in reverse order.

Replacing the Main Bord / Display board

- Remove the control panel.
- Remove and replace the component.
- Re-assemble all parts. For assembly, proceed in reverse order.

Remplacement du thermostat de sécurité

- Remove the control panel.
- Remove the bulb from its seat on the bottom of the hotplate.
- Remove and replace the component.
- Insert the bulb properly in its seat on the bottom of the hotplate.
- Re-assemble all parts. For assembly, proceed in reverse order.

14 CLEANING THE INTERIOR

- Check the condition of the inside of the appliance.
- Remove any built-up dirt.
- Check and clean the fumes exhaust system.

15 MAIN COMPONENTS

- Main board
- Display board
- Fan
- Heating element
- Safety thermostat

INFORMATIONS GÉNÉRALES	2
1 DONNÉES DE L'APPAREIL	2
2 AVERTISSEMENTS GÉNÉRAUX	2
AVERTISSEMENTS POUR L'INSTALLATEUR.....	2
AVERTISSEMENTS POUR L'UTILISATEUR.....	2
AVERTISSEMENTS POUR LE TECHNICIEN PRÉPOSÉ À L'ENTRETIEN	3
AVERTISSEMENTS POUR LE NETTOYAGE	3
3 DISPOSITIFS DE SÉCURITÉ ET DE CONTRÔLE	3
3.1 GRILLES ÉLECTRIQUES ET À GAZ AVEC VALVE.....	3
4 ÉLIMINATION DE L'EMBALLAGE ET DE L'APPAREIL	3
INSTRUCTIONS POUR L'INSTALLATION	3
AVERTISSEMENTS POUR L'INSTALLATEUR.....	3
5 NORMES ET TEXTES DE LOI DE RÉFÉRENCE	3
6 DÉBALLAGE.....	3
7 MISE EN PLACE.....	3
8 RACCORDEMENTS	4
9 MISE EN SERVICE.....	4
INSTRUCTIONS POUR L'UTILISATION.....	4
AVERTISSEMENTS POUR L'UTILISATEUR.....	4
10 PÉRIODES D'INACTIVITÉ	5
INSTRUCTIONS POUR LE NETTOYAGE	5
AVERTISSEMENTS POUR LE NETTOYAGE	5
INSTRUCTIONS POUR L'ENTRETIEN	6
AVERTISSEMENTS POUR LE TECHNICIEN PRÉPOSÉ À L'ENTRETIEN	6
11 MISE EN SERVICE.....	6
12 RÉOLUTION DES DYSFONCTIONNEMENTS.....	6
13 REMPLACEMENT DE PIÈCES	6
AVERTISSEMENTS POUR LE REMPLACEMENT DE PIÈCES.....	6
14 NETTOYAGE DES PIÈCES INTERNES	6
15 PIÈCES PRINCIPALES	6

INFORMATIONS GÉNÉRALES

Ce chapitre fournit des informations générales dont tous les utilisateurs de ce manuel doivent prendre connaissance. Les informations spécifiques destinées à chaque utilisateur de ce manuel figurent dans les chapitres suivants (« INSTRUCTIONS POUR ... »).

1 DONNÉES DE L'APPAREIL

- La plaque signalétique de l'appareil se trouve à l'intérieur du panneau de commandes.
- Le modèle et le numéro de série de l'appareil se trouvent également sur les talons et sur l'emballage.

2 AVERTISSEMENTS GÉNÉRAUX

Le fabricant de l'appareil décline toute responsabilité en cas de dommages dus à la non-observation des impératifs qui suivent.

AVERTISSEMENTS POUR L'INSTALLATEUR

- Lire ce manuel attentivement. Il fournit des informations importantes pour l'installation, l'utilisation et l'entretien de l'appareil en toute sécurité.
- L'installation, la conversion à un autre type de gaz et l'entretien de l'appareil doivent être effectués par des installateurs qualifiés et agréés par le fabricant, conformément aux normes de sécurité en vigueur et aux consignes données dans ce manuel.
- Repérer le modèle d'appareil. Le modèle est indiqué sur l'emballage et sur la plaque signalétique de l'appareil.
- Installer l'appareil seulement dans des locaux suffisamment aérés.
- Ne pas obstruer les orifices d'aération et d'évacuation de l'appareil.
- Ne pas manipuler les composants de l'appareil.

AVERTISSEMENTS POUR L'UTILISATEUR

- Lire ce manuel attentivement. Il fournit des informations importantes pour l'installation, l'utilisation et l'entretien de l'appareil en toute sécurité.
- Conserver ce manuel dans un endroit sûr et connu afin de pouvoir le consulter pendant toute la durée de vie utile de l'appareil.
- L'installation, la conversion à un autre type de gaz et l'entretien de l'appareil doivent être effectués par des installateurs qualifiés et agréés par le fabricant, conformément aux normes de sécurité en vigueur et aux consignes données dans ce manuel.
- Pour l'assistance, s'adresser uniquement aux centres techniques agréés par le fa-

bricant et exiger des pièces détachées originales.

- Faire contrôler et entretenir l'appareil au moins deux fois par an. Il convient de stipuler un contrat d'entretien.
- Cet appareil est destiné à un usage professionnel et doit donc être utilisé par du personnel formé à cet effet.
- L'appareil est destiné à la cuisson d'aliments comme indiqué dans les avertissements. Toute autre utilisation est impropre.
- Éviter de faire marcher l'appareil à vide pendant de longues périodes. Préchauffer l'appareil juste avant de l'utiliser.
- Surveiller l'appareil pendant son fonctionnement.
- En cas de panne ou de dysfonctionnement de l'appareil, fermer le robinet d'arrêt du gaz et/ou désactiver l'interrupteur général d'alimentation électrique installés en amont de l'appareil.
- Procéder au nettoyage conformément aux instructions fournies au chapitre « INSTRUCTIONS POUR LE NETTOYAGE ».
- Ne pas stocker de substances inflammables à proximité de l'appareil. RISQUE D'INCENDIE.
- L'appareil peut être utilisé par des enfants âgés de plus de 8 ans et par des personnes ayant des capacités physiques, sensorielles ou mentales réduites, ou dépourvues d'expérience ou des connaissances nécessaires, pourvu qu'ils soient surveillés ou après avoir reçu les instructions concernant une utilisation sûre de l'appareil et avoir compris les dangers qu'il comporte. Les enfants ne doivent pas jouer avec l'appareil.
- Les enfants non surveillés ne doivent pas s'occuper du nettoyage et de l'entretien pouvant être effectués par l'utilisateur.
- Ne pas obstruer les orifices d'aération et d'évacuation de l'appareil.
- Ne pas manipuler les composants de l'appareil.

AVERTISSEMENTS POUR LE TECHNICIEN PRÉPOSÉ À L'ENTRETIEN

- Lire ce manuel attentivement. Il fournit des informations importantes pour l'installation, l'utilisation et l'entretien de l'appareil en toute sécurité.
- L'installation, la conversion à un autre type de gaz et l'entretien de l'appareil doivent être effectués par des installateurs qualifiés et agréés par le fabricant, conformément aux normes de sécurité en vigueur et aux consignes données dans ce manuel.
- Repérer le modèle d'appareil. Le modèle est indiqué sur l'emballage et sur la plaque signalétique de l'appareil.
- Installer l'appareil seulement dans des locaux suffisamment aérés.
- Ne pas obstruer les orifices d'aération et d'évacuation de l'appareil.
- Ne pas manipuler les composants de l'appareil.

AVERTISSEMENTS POUR LE NETTOYAGE

- Nettoyer tous les jours les surfaces extérieures en acier inox poli, les surfaces des cuves de cuisson, la surface des plaques de cuisson.
- Faire nettoyer les pièces internes de l'appareil au moins deux fois par an par un technicien agréé.
- Ne pas laver l'appareil avec des jets d'eau directs ou à haute pression.
- Ne pas utiliser de produits corrosifs pour nettoyer le sol ou le plan de travail sous l'appareil.
- Le corps et le chapeau des brûleurs du plan de cuisson ne doivent pas être lavés en lave-vaisselle.

3 DISPOSITIFS DE SÉCURITÉ ET DE CONTRÔLE

3.1 GRILLADES ÉLECTRIQUES ET À GAZ AVEC VALVE

THERMOSTAT DE SÉCURITÉ

Le fabricant de l'appareil décline toute responsabilité en cas de dommages dus à la non-observation des impératifs qui suivent.

- Un thermostat de sécurité à rétablissement manuel qui coupe le chauffage lorsque la température de service dépasse celle maximum admise est monté dans l'appareil.
- Pour rétablir le fonctionnement de l'appareil, il faut enlever le panneau de commandes (le panneau frontal pour les Casseroles directes et les Braisières) et appuyer sur le bouton de rétablissement du thermostat. Cette opération peut être effectuée uniquement par un technicien qualifié et agréé.

4 ÉLIMINATION DE L'EMBALLAGE ET DE L'APPAREIL

4.1 EMBALLAGE

L'emballage est réalisé avec des matériaux écocompatibles. Les éléments en matière plastique recyclable sont les suivants :

- la couverture transparente, les sachets du manuel d'instructions et des injecteurs (en polyéthylène – PE).
- les feuillards (en polypropylène – PP).

4.2 APPAREIL

L'appareil est réalisé à plus de 90 % avec des matériaux métalliques recyclables (acier inox, tôle aluminium, cuivre, etc.).

L'appareil doit être mis au rebut conformément à la réglementation en vigueur.

- Ne pas l'abandonner dans la nature.
- Le rendre inutilisable avant son élimination.

RISQUES ENGENDRÉS PAR LE BRUIT

- Lors des émissions de bruit dans l'air, le niveau de pression sonore pondéré A est inférieur à 70 dB(A).

INSTRUCTIONS POUR L'INSTALLATION

AVERTISSEMENTS POUR L'INSTALLATEUR

Le fabricant de l'appareil décline toute responsabilité en cas de dommages dus à la non-observation des impératifs qui suivent.

- Lire ce manuel attentivement. Il fournit des informations importantes pour l'installation, l'utilisation et l'entretien de l'appareil en toute sécurité.
- L'installation, la conversion à un autre type de gaz et l'entretien de l'appareil doivent être effectués par des installateurs qualifiés et agréés par le fabricant, conformément aux normes de sécurité en vigueur et aux consignes données dans ce manuel.
- Repérer le modèle d'appareil. Le modèle est indiqué sur l'emballage et sur la plaque signalétique de l'appareil.
- Installer l'appareil seulement dans des locaux suffisamment aérés.
- Ne pas obstruer les orifices d'aération et d'évacuation de l'appareil.
- Ne pas manipuler les composants de l'appareil.

5 NORMES ET TEXTES DE LOI DE RÉFÉRENCE

Installer l'appareil conformément aux réglementations en vigueur.

Installer l'appareil conformément aux normes en vigueur.

6 DÉBALLAGE

Contrôler l'état de l'emballage et demander au transporteur d'inspecter la marchandise en cas de dommages évidents.

- Enlever l'emballage.
- Enlever la pellicule protégeant les panneaux extérieurs et intérieurs. Éliminer les éventuels résidus de colle avec un solvant adapté.

7 MISE EN PLACE

- Les dimensions de l'appareil et la position des raccords sont indiquées dans le schéma d'installation figurant au début de ce manuel.
- L'appareil peut être installé seul ou avec d'autres appareils de la même gamme.
- Cet appareil ne peut pas être encastré.
- Installer l'appareil à une distance de 10 cm minimum des murs. Cette distance peut être inférieure si les murs sont incombustibles ou protégés par un isolant thermique.
- Mettre l'appareil d'aplomb à l'aide des pieds réglables.
- Si l'appareil de comptoir pesant moins de 40 kg est installé séparément, il doit être fixé à l'aide des pieds bridés prévus à cet effet.

7.1 MONTAGE DE L' APPAREIL SUR UN SOCLE, EN PONT, EN PORTE-À-FAUX

Suivre les instructions fournies avec le type de support utilisé.

7.2 FIXATION DE L'APPAREIL AU SOL

Installé seul, l'appareil de 40 cm de largeur doit être fixé au sol. Utiliser les pieds bridés prévus à cet effet.

7.3 UNION DE PLUSIEURS APPAREILS

- Démonter les panneaux de commandes (A).
- Mettre les appareils les uns à côté des autres et d'aplomb de façon à ce que les plans de travail (C) soient alignés.
- Réunir les appareils par les points (B) et (D) à l'aide des vis livrées.
- Desserrer les 2 vis avant (E), faire tourner la plaquette (F) jusqu'à ce qu'elle accroche la vis de l'appareil juxtaposé.
- Serrer les vis (E).

8 RACCORDEMENTS

La position et la dimension des raccords sont précisées sur le schéma d'installation figurant au début de ce manuel.

8.1 BRANCHEMENT ÉLECTRIQUE


Vérifier si l'appareil est conçu pour fonctionner à la tension et à la fréquence auxquelles il sera alimenté. Contrôler la plaque signalétique de l'appareil.


Si le symbole  est utilisé, il signifie :

ATTENTION ! TENSION DANGEREUSE.

- Installer en amont de l'appareil, dans un endroit facilement accessible, un disjoncteur d'une capacité adaptée, assurant la déconnexion omnipolaire du secteur, avec une distance d'ouverture des contacts permettant la déconnexion complète dans les conditions de catégorie de surtension III, conformément aux règles d'installation. Le courant de fuite maximum admis est de 1 mA/kW.
- Pour le raccordement, utiliser un câble souple de type H05RN-F ou H07RN-F sous gaine en caoutchouc, résistante à l'huile ; la section du câble est fournie par le tableau des caractéristiques techniques.
- Relier le cordon d'alimentation à la plaque à bornes selon les indications du schéma électrique remis avec l'appareil.
- Bloquer le cordon d'alimentation avec le serre-câbles.
- Protéger le cordon d'alimentation à l'extérieur de l'appareil avec un conduit en métal ou en plastique rigide.
- Si le câble d'alimentation est endommagé, il doit être remplacé par le constructeur ou par son service après-vente, ou en tout cas par une personne qualifiée, de manière à éviter tout risque.

8.2 MISE À LA TERRE ET NŒUD ÉQUIPOTENTIEL

Brancher l'appareil à une prise de terre efficace. Relier le conducteur de terre à la borne portant le symbole  , situé à côté de la plaque à bornes d'arrivée de la ligne.

Relier la structure métallique de l'appareil sous tension à un nœud équipotentiel. Relier le conducteur à la borne avec le symbole  , situé sur la partie extérieure du fond.

- Ce symbole indique que l'appareil doit être inséré dans un système équipotentiel relié selon les modalités prévues par les normes en vigueur.

8.3 RACCORDEMENT AU RÉSEAU HYDRIQUE

Alimenter l'appareil avec de l'eau potable.

- Installer un filtre mécanique et un robinet d'arrêt en amont de l'appareil, dans un endroit facilement accessible.
- Éliminer les éventuels dépôts ferreux des tuyaux de raccordement avant de raccorder le filtre et l'appareil.
- Fermer les raccords n'étant pas reliés avec un bouchon étanche.

- Après le raccordement, vérifier qu'il n'y a pas de fuites au niveau du raccordement.
- Raccordement eau chaude: la température de l'eau ne doit pas dépasser 60°C. La pression d'alimentation de l'eau doit être comprise entre 150 kPa et 300 kPa. Utiliser un réducteur si la pression d'alimentation est supérieure à la pression maximale indiquée.

8.4 RACCORDEMENT À L'ÉVACUATION DES EAUX USÉES

Les conduits d'évacuation doivent être réalisés dans des matériaux résistant à une température de 100 °C. La vapeur générée par l'évacuation d'eau chaude ne doit pas entrer en contact avec le fond de l'appareil. Prévoir un puisard siphonné et grillagé sous le robinet d'évacuation des eaux des casseroles et en face des braisières.

9 MISE EN SERVICE

Consulter le chapitre « INSTRUCTIONS POUR L'ENTRETIEN ».

INSTRUCTIONS POUR L'UTILISATION

AVERTISSEMENTS POUR L'UTILISATEUR

Le fabricant de l'appareil décline toute responsabilité en cas de dommages dus à la non-observation des impératifs qui suivent.

- Lire ce manuel attentivement. Il fournit des informations importantes pour l'installation, l'utilisation et l'entretien de l'appareil en toute sécurité.
- Conserver ce manuel dans un endroit sûr et connu afin de pouvoir le consulter pendant toute la durée de vie utile de l'appareil.
- L'installation, la conversion à un autre type de gaz et l'entretien de l'appareil doivent être effectués par des installateurs qualifiés et agréés par le fabricant, conformément aux normes de sécurité en vigueur et aux consignes données dans ce manuel.
- Pour l'assistance, s'adresser uniquement aux centres techniques agréés par le fabricant et exiger des pièces détachées originales.
- Faire contrôler et entretenir l'appareil au moins deux fois par an. Il convient de stipuler un contrat d'entretien.

- Cet appareil est destiné à un usage professionnel et doit donc être utilisé par du personnel formé à cet effet.
- L'appareil est destiné à la cuisson d'aliments comme indiqué dans les avertissements. Toute autre utilisation est impropre.
- Éviter de faire marcher l'appareil à vide pendant de longues périodes. Préchauffer l'appareil juste avant de l'utiliser.
- Surveiller l'appareil pendant son fonctionnement.
- En cas de panne ou de dysfonctionnement de l'appareil, fermer le robinet d'arrêt du gaz et/ou désactiver l'interrupteur général d'alimentation électrique installés en amont de l'appareil.
- Procéder au nettoyage conformément aux instructions fournies au chapitre « INSTRUCTIONS POUR LE NETTOYAGE ».
- Ne pas stocker de substances inflammables à proximité de l'appareil. RISQUE D'INCENDIE.
- L'appareil peut être utilisé par des enfants âgés de plus de 8 ans et par des personnes ayant des capacités physiques, sensorielles ou mentales réduites, ou dépourvues d'expérience ou des connaissances nécessaires, pourvu qu'ils soient surveillés ou après avoir reçu les instructions concernant une utilisation sûre de l'appareil et avoir compris les dangers qu'il comporte. Les enfants ne doivent pas jouer avec l'appareil.
- Les enfants non surveillés ne doivent pas s'occuper du nettoyage et de l'entretien pouvant être effectués par l'utilisateur.
- Ne pas obstruer les orifices d'aération et d'évacuation de l'appareil.
- Ne pas manipuler les composants de l'appareil.

AVERTISSEMENTS

- L'appareil est destiné à la cuisson directe d'aliments posés sur la plaque (biftecks, steaks hachés, poissons, légumes, etc.).
- La plaque ne doit pas être utilisée pour chauffer des casseroles ou des poêles.
- Faire particulièrement attention lors de l'utilisation de la plaque chromée. Éliminer les résidus d'aliments à la fin de chaque cuisson. Pendant la cuisson, remuer les aliments exclu-

sivement avec le racloir pour la plaque lisse ou la spatule dentée pour la plaque rayée. Ne pas utiliser d'objets pointus pouvant rayer ou abîmer la surface chromée.

- Un thermostat de sécurité à rétablissement manuel qui coupe le chauffage lorsque la température de service dépasse celle maximum admise est monté dans l'appareil.
- Vider la lèchefrite même plusieurs fois par jour.
- La sortir en faisant extrêmement attention. DANGER : risque de contact avec de l'huile chaude.

10 PÉRIODES D'INACTIVITÉ

Avant une période d'inactivité prévue de l'appareil, procéder de la façon suivante :

- Nettoyer l'appareil à fond.
- Passer un chiffon imbibé d'un peu d'huile de vaseline sur toutes les surfaces en acier inox de sorte à étaler une fine couche de protection.
- Laisser les couvercles ouverts.
- Fermer les robinets ou interrupteurs généraux en amont des appareils.

Après une période d'inactivité prolongée de l'appareil, procéder comme suit :

- Contrôler l'appareil avant de le réutiliser.
- Faire fonctionner les appareils électriques à la température minimum pendant au moins 60 minutes.

INSTRUCTIONS POUR LE NETTOYAGE

AVERTISSEMENTS POUR LE NETTOYAGE

Le fabricant de l'appareil décline toute responsabilité en cas de dommages dus à la non-observation des impératifs qui suivent.

- Avant toute opération, débrancher l'appareil s'il est sous tension.
- Nettoyer tous les jours les surfaces extérieures en acier inox poli, les surfaces des cuves de cuisson, la surface des plaques de cuisson.
- Faire nettoyer les pièces internes de l'appareil au moins deux fois par an par un technicien agréé.
- Ne pas laver l'appareil avec des jets d'eau directs ou à haute pression.
- Ne pas utiliser de produits corrosifs pour nettoyer le sol ou le plan de travail sous l'appareil.
- Le corps et le chapeau des brûleurs du plan de cuisson ne doivent pas être lavés en lave-vaisselle.

SURFACES POLIES EN ACIER INOXYDABLE

- Nettoyer les surfaces avec un chiffon ou une éponge en utilisant de l'eau et des produits nettoyeurs non abrasifs. Passer le chiffon dans le sens du polissage. Rincer souvent et sécher soigneusement.
- Ne pas utiliser de tampons à récurer ni d'autres objets en fer.
- Ne pas utiliser de produits chimiques contenant du chlore.
- Ne pas utiliser d'objets pointus pouvant rayer la surface.

PLAQUE EN FER DOUX

- Nettoyer les surfaces avec un chiffon humide
- Mettre en marche quelques minutes pour sécher rapidement
- Lubrifier les surfaces avec une fine couche d'huile alimentaire

PLAQUE CHROMÉE

- Nettoyer les surfaces en maintenant la plaque à une température modérée (80-100°C environ). Utiliser un chiffon ou une éponge imbibés d'eau vinaigrée. Rincer souvent et sécher ensuite soigneusement.
- Ne pas utiliser de tampons à récurer ni de poudres abrasives.

- Ne pas utiliser de produits chimiques contenant du chlore.
- Ne pas utiliser d'objets pointus pouvant rayer la surface.

LÈCHEFRITES

Nettoyer la surface en éliminant toute trace de graisse, d'huile, de résidus alimentaires, etc...

INSTRUCTIONS POUR L'ENTRETIEN

AVERTISSEMENTS POUR LE TECHNICIEN PRÉPOSÉ À L'ENTRETIEN

Le fabricant de l'appareil décline toute responsabilité en cas de dommages dus à la non-observation des impératifs qui suivent.

- Lire ce manuel attentivement. Il fournit des informations importantes pour l'installation, l'utilisation et l'entretien de l'appareil en toute sécurité.
- Avant toute opération, débrancher l'appareil s'il est sous tension.
- L'installation, la conversion à un autre type de gaz et l'entretien de l'appareil doivent être effectués par des installateurs qualifiés et agréés par le fabricant, conformément aux normes de sécurité en vigueur et aux consignes données dans ce manuel.
- Repérer le modèle d'appareil. Le modèle est indiqué sur l'emballage et sur la plaque signalétique de l'appareil.
- Installer l'appareil seulement dans des locaux suffisamment aérés.
- Ne pas obstruer les orifices d'aération et d'évacuation de l'appareil.
- Ne pas manipuler les composants de l'appareil.

11 MISE EN SERVICE

Après l'installation, l'adaptation à un autre type de gaz ou des interventions d'entretien, vérifier le fonctionnement de l'appareil. En cas de dysfonctionnements, consulter le paragraphe ci-après « Résolution des dysfonctionnements ».

Mettre l'appareil en marche conformément aux instructions d'utilisation figurant au chapitre « INSTRUCTIONS POUR L'UTILISATION » et vérifier :

- les valeurs du courant de chaque phase.
- la régularité d'allumage des résistances de chauffage.

12 RÉOLUTION DES DYSFONCTIONNEMENTS

L'appareil ne chauffe pas.

Causes possibles :

- La commande électronique est défectueux.
- Le resistance sono guaste.
- Le thermostat de sécurité s'est déclenché

Le chauffage ne se règle pas

Causes possibles :

- La commande électronique est défectueux.

13 REMPLACEMENT DE PIÈCES

AVERTISSEMENTS POUR LE REMPLACEMENT DE PIÈCES.

- Avant toute opération, débrancher l'appareil s'il est sous tension.
- Après avoir remplacé une pièce du circuit de gaz, vérifier qu'il n'y a aucune fuite sur les points de raccordement au circuit.

- Après le remplacement d'un composant du circuit électrique, vérifier qu'il est correctement relié au câblage.

Remplacement de la résistance / Ventilateur

- Démonter le panneau de commandes.
- Déposer et remplacer le composant.
- Remonter toutes les pièces. Effectuer les opérations de démontage dans l'ordre inverse.

Remplacement du Carte base / Carte afficheur

- Démonter le panneau de commandes.
- Déposer et remplacer le composant.
- Remonter toutes les pièces. Effectuer les opérations de démontage dans l'ordre inverse.

Replacing the thermostat

- Démonter le panneau de commandes.
- Sortir la boule de son logement fixé au fond de la plaque.
- Déposer et remplacer le composant.
- Introduire entièrement la boule dans le siège fixé au fond de la plaque.
- Remonter toutes les pièces. Effectuer les opérations de démontage dans l'ordre inverse.

14 NETTOYAGE DES PIÈCES INTERNES

- Contrôler l'état des pièces se trouvant à l'intérieur de l'appareil.
- Enlever la saleté s'étant éventuellement déposée.
- Contrôler et nettoyer le système d'évacuation des fumées.

15 PIÈCES PRINCIPALES

- Carte base
- Carte afficheur
- Ventilateur
- Résistance
- Thermostat de sécurité

INFORMACIÓN GENERAL.....	2
1 DATOS DEL EQUIPO	2
2 ADVERTENCIAS GENERALES	2
ADVERTENCIAS PARA EL INSTALADOR	2
ADVERTENCIAS PARA EL USUARIO.....	2
ADVERTENCIAS PARA EL MANTENEDOR	2
ADVERTENCIAS PARA LA LIMPIEZA.....	3
3 DISPOSITIVOS DE SEGURIDAD Y CONTROL.....	3
3.1 FRY-TOPS ELÉCTRICOS Y A GAS CON VÁLVULA.....	3
4 ELIMINACIÓN DEL EMBALAJE Y DEL EQUIPO	3
INSTRUCCIONES DE INSTALACIÓN	3
ADVERTENCIAS PARA EL INSTALADOR	3
5 NORMAS Y LEYES DE REFERENCIA	3
6 DESEMBALAJE	3
7 EMPLAZAMIENTO	3
8 CONEXIONES	4
9 PUESTA EN SERVICIO	4
INSTRUCCIONES DE USO.....	4
ADVERTENCIAS PARA EL USUARIO.....	4
10 INACTIVIDAD DEL EQUIPO	5
INSTRUCCIONES DE LIMPIEZA.....	5
ADVERTENCIAS PARA LA LIMPIEZA.....	5
INSTRUCCIONES DE MANTENIMIENTO.....	5
ADVERTENCIAS PARA EL MANTENEDOR	5
11 PUESTA EN SERVICIO	6
12 SOLUCIÓN DE PROBLEMAS	6
13 SUSTITUCIÓN DE COMPONENTES.....	6
ADVERTENCIAS PARA LA SUSTITUCIÓN DE COMPONENTES	6
14 LIMPIEZA DE LAS PARTES INTERNAS	6
15 COMPONENTES PRINCIPALES	6

INFORMACIÓN GENERAL

En este capítulo se suministran informaciones generales que deben conocer todos los usuarios de este manual. Las informaciones específicas para cada usuario del manual figuran en los capítulos siguientes ("INSTRUCCIONES PARA ...").

1 DATOS DEL EQUIPO

- La placa de datos del equipo está aplicada a la superficie interior del panel de mandos.
- El modelo y el número de serie del equipo figuran en las etiquetas y en el embalaje.

2 ADVERTENCIAS GENERALES

El fabricante del equipo no asume ninguna responsabilidad por daños debidos a la inobservancia de las indicaciones siguientes.

ADVERTENCIAS PARA EL INSTALADOR

- Leer atentamente este manual. Suministra información importante sobre la seguridad de instalación, uso y mantenimiento del equipo.
- La instalación, la conversión para otro tipo de gas y el mantenimiento del equipo deben ser efectuados por personal cualificado y autorizado por el fabricante, de conformidad con las normas de seguridad vigentes y con las instrucciones dadas en este manual.
- Observar de qué modelo es el equipo. El modelo está indicado en el embalaje y en la placa de datos del equipo.
- Instalar el equipo solamente en un local suficientemente aireado.
- No obstruir los orificios de entrada de aire y salida de humos del equipo.
- No alterar de ningún modo los componentes del equipo.

ADVERTENCIAS PARA EL USUARIO

- Leer atentamente este manual. Suministra información importante sobre la seguridad de instalación, uso y mantenimiento del equipo.
- Guardar este manual en un lugar seguro y conocido para que pueda consultarse durante toda la vida útil del equipo.
- La instalación, la conversión para otro tipo de gas y el mantenimiento del equipo deben ser efectuados por personal cualificado y autorizado por el fabricante, de conformidad con las normas de seguridad vigentes y con las instrucciones dadas en este manual.
- Para la asistencia, acudir sólo a centros técnicos autorizados por el fabricante y exigir el uso de repuestos originales.
- Hacer realizar el mantenimiento del equipo como mínimo dos veces al año. Se

aconseja suscribir un contrato de mantenimiento.

- El equipo está destinado al uso profesional y debe ser utilizado por personal capacitado.
- El equipo ha sido diseñado para cocinar alimentos tal como se indica en las instrucciones de uso. Todo otro uso se considera inadecuado.
- No hacer funcionar el equipo en vacío durante mucho tiempo. Efectuar el precalentamiento inmediatamente antes del uso.
- Vigilar el equipo durante el funcionamiento.
- En caso de avería o fallo del equipo, cerrar la llave de paso del gas y/o desconectar el interruptor general de alimentación eléctrica, instalados antes del equipo.
- Efectuar la limpieza siguiendo las instrucciones del capítulo "INSTRUCCIONES PARA LA LIMPIEZA".
- No dejar material inflamable cerca del equipo. PELIGRO DE INCENDIO.
- El aparato puede ser utilizado por niños de no menos de 8 años de edad y por personas con capacidades físicas, sensoriales o mentales reducidas, o carentes de experiencia o del conocimiento necesario, pero sólo bajo vigilancia e instrucciones sobre el uso seguro y después de comprender bien los peligros inherentes. Los niños no deben jugar con el aparato.
- La limpieza y el mantenimiento del aparato deben ser efectuados por el usuario y no por niños sin vigilancia.
- No obstruir los orificios de entrada de aire y salida de humos del equipo.
- No alterar de ningún modo los componentes del equipo.

ADVERTENCIAS PARA EL MANTENEDOR

- Leer atentamente este manual. Suministra información importante sobre la seguridad de instalación, uso y mantenimiento del equipo.
- La instalación, la conversión para otro tipo de gas y el mantenimiento del equipo deben ser efectuados por personal cualificado y autorizado por el fabricante, de conformidad con las normas de seguridad vigentes y con las instrucciones dadas en este manual.
- Observar de qué modelo es el equipo. El modelo está indicado en el embalaje y en la placa de datos del equipo.

- Instalar el equipo solamente en un local suficientemente aireado.
- No obstruir los orificios de entrada de aire y salida de humos del equipo.
- No alterar de ningún modo los componentes del equipo.

ADVERTENCIAS PARA LA LIMPIEZA

- Limpiar todos los días las superficies exteriores de acero inoxidable satinado, las cubas y las placas de cocción.
- Hacer limpiar el interior del equipo por un técnico autorizado, al menos dos veces al año.
- No lavar el equipo con chorros de agua directos o de alta presión.
- No utilizar productos corrosivos para limpiar el suelo o la superficie sobre los que está colocado el equipo.
- No lavar en lavavajillas el cuerpo y las coronas de los quemadores de la placa de cocción.

3 DISPOSITIVOS DE SEGURIDAD Y CONTROL

3.1 FRY-TOPS ELÉCTRICOS Y A GAS CON VÁLVULA

TERMOSTATO DE SEGURIDAD

El fabricante del equipo no asume ninguna responsabilidad por daños debidos a la inobservancia de las indicaciones siguientes.

- El equipo está dotado de un termostato de seguridad con rearme manual que interrumpe el calentamiento cuando la temperatura de funcionamiento supera el valor máximo permitido.
- Para restablecer el funcionamiento del equipo, quitar el panel de mandos (panel frontal en ollas directas y sartenes basculantes) y presionar el pulsador de rearme del termostato. Esta operación debe ser realizada exclusivamente por un técnico cualificado y autorizado.

4 ELIMINACIÓN DEL EMBALAJE Y DEL EQUIPO

4.1 EMBALAJE

El embalaje está realizado con materiales compatibles con el medio ambiente. Los componentes de material plástico que deben reciclarse son:

- sobrecubierta transparente, bolsas del manual de instrucciones y de los inyectores (polietileno - PE).
- flejes (polipropileno - PP).

4.2 EQUIPO

El equipo está realizado en más del 90% de su peso con materiales metálicos reciclables (acero inoxidable, chapa aluminizada, cobre, etc.).

Desechar el equipo conforme a las normas vigentes.

- No dejarlo en ningún sitio que no sea específico para tal fin.
- Inutilizarlo antes de desecharlo.

RIESGOS DEBIDOS AL RUIDO

- El nivel de presión sonora ponderado A de las emisiones de ruido aéreo es inferior a 70 dB(A).

INSTRUCCIONES DE INSTALACIÓN

ADVERTENCIAS PARA EL INSTALADOR

El fabricante del equipo no asume ninguna responsabilidad por daños debidos a la inobservancia de las indicaciones siguientes.

- Leer atentamente este manual. Suministra información importante sobre la seguridad de instalación, uso y mantenimiento del equipo.
- La instalación, la conversión para otro tipo de gas y el mantenimiento del equipo deben ser efectuados por personal cualificado y autorizado por el fabricante, de conformidad con las normas de seguridad vigentes y con las instrucciones dadas en este manual.
- Observar de qué modelo es el equipo. El modelo está indicado en el embalaje y en la placa de datos del equipo.
- Instalar el equipo solamente en un local suficientemente aireado.
- No obstruir los orificios de entrada de aire y salida de humos del equipo.
- No alterar de ningún modo los componentes del equipo.

5 NORMAS Y LEYES DE REFERENCIA

Instalar el equipo con arreglo a las normas de seguridad vigentes.

Instalar el equipo con arreglo a las normas actuales en vigor.

6 DESEMBALAJE

Controlar el estado en que se encuentra el embalaje y, en caso de daño evidente, solicitar al transportista la inspección de la mercancía.

- Retirar el embalaje.
- Quitar la película que protege los paneles externos e internos. Si quedan restos de adhesivo en los paneles, eliminarlos con un disolvente.

7 EMPLAZAMIENTO

- Las dimensiones exteriores del equipo y la posición de las conexiones se indican en el esquema de instalación incluido al principio de este manual.
- El equipo se puede instalar solo o unido a otros aparatos de la misma gama.
- Este equipo no se puede empotrar.
- Ubicar el equipo a 10 cm como mínimo de las paredes circundantes. Esta distancia puede ser menor si las paredes son incombustibles o están protegidas con un aislante térmico.
- Nivelar el equipo mediante las patas regulables.
- El equipo para mostrador de menos de 40kg, si se instala de manera independiente, se debe fijar con pies embreadados.

7.1 MONTAJE DEL EQUIPO SOBRE BASE, EN PUENTE O EN VOLADIZO

Seguir las instrucciones incluidas con el tipo de soporte escogido.

7.2 ANCLAJE DEL EQUIPO AL SUELO

Fijar al suelo el equipo de 40 cm de ancho instalado de forma individual. Utilizar las patas embreadadas.

7.3 UNIÓN DE VARIOS EQUIPOS

- Desmontar los paneles de mandos (A).
- Juntar los equipos y nivelarlos hasta que las encimeras (C) coincidan.
- Unir los equipos en los puntos (B) y (D) utilizando los tornillos (suministrados).
- Aflojar los 2 tornillos delanteros (E) y girar la plaquita (F) hasta enganchar el tornillo del equipo yuxtapuesto.
- Bloquear los tornillos (E).

8 CONEXIONES

La posición y el tamaño de las conexiones se indican en el esquema de instalación incluido al principio de este manual.

8.1 CONEXIÓN A LA RED ELÉCTRICA


Controlar si el equipo está preparado para funcionar con la tensión y frecuencia de la red local. Leer estos valores en la placa de datos del equipo.


El símbolo  indica:

ATENCIÓN: TENSIÓN PELIGROSA.

- Instalar línea arriba del equipo, en un lugar al que se pueda acceder con facilidad, un interruptor que posea la capacidad adecuada, que garantice la desconexión omnipolar de la red y con una distancia de apertura entre los contactos que asegure la desconexión completa en las condiciones previstas para la categoría de sobretensión III de acuerdo con las normas de instalación. Se admite una corriente de dispersión máxima de 1mA/kW.
- Realizar la conexión con un cable de goma flexible apantallado de tipo H05RN-F o H07RN-F resistente al aceite. Para más información sobre la sección del cable, consultar la tabla de datos técnicos.
- Conectar el cable de alimentación a la regleta como se indica en el esquema eléctrico suministrado con el equipo.
- Bloquear el cable de alimentación con el prensacable.
- Proteger el cable de alimentación que queda fuera del equipo con un tubo metálico o de plástico rígido.
- Si el cable de alimentación está dañado, debe ser sustituido por el fabricante o por el servicio de asistencia técnica o por una persona con una calificación similar, para prevenir cualquier riesgo.

8.2 CONEXIÓN A TIERRA Y AL PUNTO EQUIPOTENCIAL

Conectar los equipos eléctricos a una puesta a tierra eficaz. Conectar el conductor de tierra al borne que lleva el símbolo , situado junto a la regleta de entrada de la línea.

Conectar la estructura metálica de los equipos eléctricos a un punto equipotencial. Conectar el conductor al borne que tiene el símbolo , situado en la parte exterior del fondo.

- Este símbolo indica que el equipo debe estar comprendido en un sistema equipotencial conectado según las modalidades establecidas por las normas vigentes.

8.3 CONEXIÓN A LA RED DE AGUA

Alimentar el equipo con agua potable.

- Instalar en un punto anterior al equipo, que sea fácilmente accesible, un filtro mecánico y una llave de corte.
- Antes de conectar el filtro y el equipo, controlar que en el interior de los tubos no haya escorias ferrosas y limpiar si las hubiere.
- Cerrar con un tapón hermético las conexiones que no se utilicen.
- Una vez efectuada la conexión, verificar que no haya pérdidas en los puntos de unión.
- Conexión del agua caliente: la temperatura del agua no debe superar los 60°C. La presión de alimentación del agua debe estar comprendida entre 150kPa y 300kPa. Si la presión es superior a la máxima indicada, utilizar un reductor de presión.

8.4 CONEXIÓN AL DESAGÜE

Los conductos de desagüe deben realizarse con materiales resistentes a temperaturas de hasta 100 °C. El fondo del equipo no debe recibir el vapor que se produce por la descarga de agua caliente. Realizar una arqueta en el suelo, con rejilla y sifón, debajo de la boca de descarga de las ollas y delante de las sartenes.

9 PUESTA EN SERVICIO

Ver el capítulo "INSTRUCCIONES DE MANTENIMIENTO"

INSTRUCCIONES DE USO

ADVERTENCIAS PARA EL USUARIO

El fabricante del equipo no asume ninguna responsabilidad por daños debidos a la inobservancia de las indicaciones siguientes.

- Leer atentamente este manual. Suministra información importante sobre la seguridad de instalación, uso y mantenimiento del equipo.
- Guardar este manual en un lugar seguro y conocido para que pueda consultarse durante toda la vida útil del equipo.
- La instalación, la conversión para otro tipo de gas y el mantenimiento del equipo deben ser efectuados por personal cualificado y autorizado por el fabricante, de conformidad con las normas de seguridad vigentes y con las instrucciones dadas en este manual.
- Para la asistencia, acudir sólo a centros técnicos autorizados por el fabricante y exigir el uso de repuestos originales.
- Hacer realizar el mantenimiento del equipo como mínimo dos veces al año. Se aconseja suscribir un contrato de mantenimiento.
- El equipo está destinado al uso profesional y debe ser utilizado por personal capacitado.
- El equipo ha sido diseñado para cocinar alimentos tal como se indica en las instrucciones de uso. Todo otro uso se considera inadecuado.
- No hacer funcionar el equipo en vacío durante mucho tiempo. Efectuar el precalentamiento inmediatamente antes del uso.

- Vigilar el equipo durante el funcionamiento.
- En caso de avería o fallo del equipo, cerrar la llave de paso del gas y/o desconectar el interruptor general de alimentación eléctrica, instalados antes del equipo.
- Efectuar la limpieza siguiendo las instrucciones del capítulo "INSTRUCCIONES PARA LA LIMPIEZA".
- No dejar material inflamable cerca del equipo. PELIGRO DE INCENDIO.
- El aparato puede ser utilizado por niños de no menos de 8 años de edad y por personas con capacidades físicas, sensoriales o mentales reducidas, o carentes de experiencia o del conocimiento necesario, pero sólo bajo vigilancia e instrucciones sobre el uso seguro y después de comprender bien los peligros inherentes. Los niños no deben jugar con el aparato.
- La limpieza y el mantenimiento del aparato deben ser efectuados por el usuario y no por niños sin vigilancia.
- No obstruir los orificios de entrada de aire y salida de humos del equipo.
- No alterar de ningún modo los componentes del equipo.

ADVERTENCIAS DE USO

- El equipo está destinado a la cocción directa de alimentos apoyados en la plancha (chuletas, hamburguesas, pescado, verduras, etc.).
- No utilizar la plancha para calentar ollas o sartenes
- Tener especial cuidado al utilizar la plancha cromada. Quitar los residuos de comida al final de cada cocción. Durante la cocción, mover la comida sólo con la rasqueta especial para plancha lisa o con la espátula dentada para la plancha ranurada. No utilizar objetos puntiagudos que puedan dañar la capa de cromo.
- El equipo está dotado de un termostato de seguridad con rearme manual que interrumpe el calentamiento cuando la temperatura de funcionamiento supera el valor máximo permitido.
- Vaciar incluso varias veces al día el cajón recoge grasas.
- Extraer el cajón con mucho cuidado. PELIGRO de contacto con el aceite caliente.

10 INACTIVIDAD DEL EQUIPO

Antes de un periodo de inactividad del equipo, efectuar las operaciones que se describen a continuación:

- Limpiar el equipo esmeradamente.
- Pasar por todas las superficies de acero inoxidable un paño humedecido en aceite de vaselina para formar una capa protectora.
- Dejar las tapas abiertas.

- Cerrar las llaves de corte o los interruptores generales instalados en puntos previos a los equipos.

Después de un tiempo prolongado sin utilizar el equipo, proceder del siguiente modo:

- Controlar atentamente el equipo antes de volver a utilizarlo.
- Hacer funcionar los equipos eléctricos a la temperatura mínima durante 60 minutos como mínimo.

INSTRUCCIONES DE LIMPIEZA

ADVERTENCIAS PARA LA LIMPIEZA

El fabricante del equipo no asume ninguna responsabilidad por daños debidos a la inobservancia de las indicaciones siguientes.

- Antes de efectuar cualquier operación en un aparato eléctrico, desconectarlo de la red de alimentación.
- Limpiar todos los días las superficies exteriores de acero inoxidable satinado, las cubas y las placas de cocción.
- Hacer limpiar el interior del equipo por un técnico autorizado, al menos dos veces al año.
- No lavar el equipo con chorros de agua directos o de alta presión.
- No utilizar productos corrosivos para limpiar el suelo o la superficie sobre los que está colocado el equipo.
- No lavar en lavavajillas el cuerpo y las coronas de los quemadores de la placa de cocción.

SUPERFICIES DE ACERO INOXIDABLE SATINADO

- Limpiar las superficies mediante un paño o una esponja con agua y un detergente común no abrasivo. Pasar el paño en el sentido del satinado. Aclarar varias veces y secar por completo.
- No emplear estropajos ni otros objetos de hierro.
- No emplear productos químicos que contengan cloro.
- No utilizar objetos puntiagudos que puedan rayar o arruinar las superficies.

PLANCHA DE ACERO DULCE

- Limpiar las superficies con un paño húmedo.
- Encender la placa unos minutos para secarla rápidamente.
- Aplicar en las superficies una capa fina de aceite alimenticio.

PLANCHA CROMADA

- Limpiar la superficie manteniendo la plancha a una temperatura moderada (alrededor de 80 - 100 °C). Utilizar un paño o una esponja mojados en agua y vinagre. Aclarar a menudo y secar por completo.
- No utilizar estropajos ni polvos abrasivos
- No emplear productos químicos que contengan cloro.
- No utilizar objetos puntiagudos que puedan rayar y arruinar las superficies.

CAJONES RECOGEGRASAS

Quitar toda la grasa, el aceite y los restos de comida.

INSTRUCCIONES DE MANTENIMIENTO

ADVERTENCIAS PARA EL MANTENEDOR

El fabricante del equipo no asume ninguna responsabilidad por daños debidos a la inobservancia de las indicaciones siguientes.

- Leer atentamente este manual. Suministra información importante sobre la seguridad de instalación, uso y mantenimiento del equipo.

- Antes de efectuar cualquier operación en un aparato eléctrico, desconectarlo de la red de alimentación.
- La instalación, la conversión para otro tipo de gas y el mantenimiento del equipo deben ser efectuados por personal cualificado y autorizado por el fabricante, de conformidad con las normas de seguridad vigentes y con las instrucciones dadas en este manual.
- Observar de qué modelo es el equipo. El modelo está indicado en el embalaje y en la placa de datos del equipo.
- Instalar el equipo solamente en un local suficientemente aireado.
- No obstruir los orificios de entrada de aire y salida de humos del equipo.
- No alterar de ningún modo los componentes del equipo.

11 PUESTA EN SERVICIO

Después de la instalación, de la adaptación a otro tipo de gas o del mantenimiento, comprobar que el equipo funcione correctamente. Si se nota algún fallo, consultar el apartado siguiente "Solución de problemas".

Encender el equipo como se indica en el capítulo "INSTRUCCIONES DE USO" y verificar:

- la intensidad de corriente de cada fase;
- el encendido correcto de las resistencias de calentamiento.

12 SOLUCIÓN DE PROBLEMAS

El equipo no se calienta.

Causas posibles:

- El control electrónico está averiado.
- Las resistencias están averiadas.
- Ha actuado el termostato de seguridad.

No se puede regular el calentamiento.

Causas posibles:

- El control electrónico está averiado.

13 SUSTITUCIÓN DE COMPONENTES

ADVERTENCIAS PARA LA SUSTITUCIÓN DE COMPONENTES.

- Antes de efectuar cualquier operación en un aparato eléctrico, desconectarlo de la red de alimentación.
- Después de sustituir un componente del circuito del gas, verificar que no haya pérdidas en los puntos de conexión.
- Después de sustituir un componente del circuito eléctrico, verificar que esté bien conectado al cableado.

Sustitución de la Resistencia / Ventilador

- Desmontar el panel de mandos.
- Desmontar y sustituir el componente.
- Volver a montar todas las partes. Efectuar las operaciones de desmontaje en orden contrario.

Sustitución de Placa base / Placa de la pantalla

- Desmontar el panel de mandos.
- Desmontar y sustituir el componente.
- Volver a montar todas las partes. Efectuar las operaciones de desmontaje en orden contrario.

Sustitución del termostato de seguridad

- Desmontar el panel de mandos.
- Extraer el bulbo del soporte fijado al fondo de la plancha.
- Desmontar y sustituir el componente.

- Insertar completamente el bulbo en el soporte fijado al fondo de la plancha.
- Volver a montar todas las partes. Efectuar las operaciones de desmontaje en orden contrario.

14 LIMPIEZA DE LAS PARTES INTERNAS

- Controlar las condiciones de las partes internas del equipo.
- Quitar toda la suciedad.
- Controlar y limpiar el sistema de salida de humos.

15 COMPONENTES PRINCIPALES

- Placa base
- Placa de la pantalla
- Ventilador
- Resistencia
- Termostato de seguridad

ALGEMENE INFORMATIE.....	2
1 GEGEVENS VAN HET APPARAAT	2
2 ALGEMENE AANWIJZINGEN	2
AANWIJZINGEN VOOR DE INSTALLATEUR	2
AANWIJZINGEN VOOR DE GEBRUIKER.....	2
AANWIJZINGEN VOOR DE ONDERHOUDSMONTEUR.....	3
AANWIJZINGEN VOOR DE REINIGING	3
3 VEILIGHEIDS- EN CONTROLEVOORZIENINGEN	3
3.1 BAK- EN GRILLPLATEN, ELEKTRO EN GAS MET KLEP.....	3
4 VERWERKING TOT AFVAL VAN DE VERPAKKING EN HET APPARAAT	3
INSTRUCTIES VOOR DE INSTALLATIE	3
AANWIJZINGEN VOOR DE INSTALLATEUR	3
5 TOEPASSELIJKE NORMEN EN WETTEN	3
6 UITPAKKEN	3
7 PLAATSING	3
8 AANSLUITINGEN	4
9 INBEDRIJFSTELLING	4
INSTRUCTIES VOOR HET GEBRUIK.....	4
AANWIJZINGEN VOOR DE GEBRUIKER.....	4
10 PERIODEN WAARIN HET APPARAAT NIET WORDT GEBRUIKT.....	5
INSTRUCTIES VOOR DE REINIGING	5
AANWIJZINGEN VOOR DE REINIGING	5
INSTRUCTIES VOOR HET ONDERHOUD	6
AANWIJZINGEN VOOR DE ONDERHOUDSMONTEUR.....	6
11 INBEDRIJFSTELLING	6
12 OPLOSSEN VAN STORINGEN.....	6
13 VERVANGING VAN ONDERDELEN	6
AANWIJZINGEN VOOR DE VERVANGING VAN ONDERDELEN.....	6
14 REINIGING VAN DE INWENDIGE DELEN	6
15 BELANGRIJKSTE ONDERDELEN.....	6

ALGEMENE INFORMATIE

In dit hoofdstuk wordt de algemene informatie gegeven waarvan alle gebruikers van deze handleiding kennis moeten nemen. De specifieke informatie voor elke gebruiker van deze handleiding wordt vermeld in de hoofdstukken erna ('INSTRUCTIES VOOR ...').

1 GEGEVENS VAN HET APPARAAT

- Het gegevensplaatje van het apparaat bevindt zich aan de binnenkant van het bedieningspaneel.
- Het model en het serienummer van het apparaat staan vermeld op de labels en op de verpakking.

2 ALGEMENE AANWIJZINGEN

De fabrikant van het apparaat kan niet verantwoordelijk worden geacht voor eventuele schade die veroorzaakt wordt door het niet naleven van de hieronder vermelde verplichtingen.

AANWIJZINGEN VOOR DE INSTALLATEUR

- Lees deze handleiding aandachtig door. Hierin vindt u belangrijke informatie over de veiligheid bij de installatie, het gebruik en het onderhoud van het apparaat.
- De installatie, aanpassing aan een ander gastype en het onderhoud van het apparaat moeten worden uitgevoerd door gekwalificeerd personeel dat hiertoe geautoriseerd is door de fabrikant, in overeenstemming met de geldende veiligheidsvoorschriften en de instructies in deze handleiding.
- Stel het model van het apparaat vast. Het model staat aangegeven op de verpakking en op het typeplaatje van het apparaat.
- Installeer het apparaat alleen in vertrekken met voldoende ventilatie.
- Dek de luchtinlaat- en uitlaatopeningen van het apparaat niet af.
- Maak de onderdelen van het apparaat niet onklaar.

AANWIJZINGEN VOOR DE GEBRUIKER

- Lees deze handleiding aandachtig door. Hierin vindt u belangrijke informatie over de veiligheid bij de installatie, het gebruik en het onderhoud van het apparaat.
- Bewaar deze handleiding op een veilige, bekende plaats zodat u deze te allen tijde kunt raadplegen zolang het apparaat meegaat.
- De installatie, aanpassing aan een ander gastype en het onderhoud van het apparaat moeten worden uitgevoerd door gekwalificeerd personeel dat hiertoe geautoriseerd is door de fabrikant, in overeenstemming met de geldende veiligheidsvoorschriften en de instructies in deze handleiding.
- Maak voor assistentie uitsluitend gebruik van door de fabrikant erkende technische

centra en vraag om het gebruik van originele onderdelen.

- Laat minstens tweemaal per jaar onderhoud plegen aan het apparaat. Geadviseerd wordt om een onderhoudscontract af te sluiten.
- Het apparaat is bestemd voor professioneel gebruik en moet worden bediend door goed opgeleid personeel.
- Het apparaat is bestemd voor het bereiden van voedsel in overeenstemming met de gebruiksaanwijzingen. Ieder ander gebruik is oneigenlijk.
- Laat het apparaat niet gedurende lange perioden leeg werken. Voor het gebruik moet het apparaat worden voorverwarmd.
- Houd het apparaat tijdens de werking in het oog.
- In het geval van een storing of een defect in het apparaat moet de gaskraan worden dichtgedraaid en/of moet de hoofdschakelaar van de elektrische voeding, die bovenstrooms van het apparaat geplaatst is, worden uitgeschakeld.
- Voer de reiniging uit volgens de instructies in het hoofdstuk 'INSTRUCTIES VOOR DE REINIGING'.
- Houd geen ontvlambare materialen in de buurt van het apparaat. **BRANDGEVAAR.**
- Het apparaat mag gebruikt worden door kinderen ouder dan 8 jaar en personen met verstandelijke, lichamelijke en zintuiglijke beperkingen of met onvoldoende ervaring of kennis, mits ze onder streng toezicht staan en bekend zijn met het veilig gebruik van het apparaat en de risico's die eraan verbonden zijn. Zorg ervoor dat kinderen niet met het apparaat spelen.
- De reiniging en het onderhoud mogen niet worden uitgevoerd door kinderen, tenzij ze onder toezicht staan.
- Dek de luchtinlaat- en uitlaatopeningen van het apparaat niet af.
- Maak de onderdelen van het apparaat niet onklaar.

AANWIJZINGEN VOOR DE ONDERHOUDSMONTEUR

- Lees deze handleiding aandachtig door. Hierin vindt u belangrijke informatie over de veiligheid bij de installatie, het gebruik en het onderhoud van het apparaat.
- De installatie, aanpassing aan een ander gastype en het onderhoud van het apparaat moeten worden uitgevoerd door gekwalificeerd personeel dat hiertoe geautoriseerd is door de fabrikant, in overeenstemming met de geldende veiligheidsvoorschriften en de instructies in deze handleiding.
- Stel het model van het apparaat vast. Het model staat aangegeven op de verpakking en op het typeplaatje van het apparaat.
- Installeer het apparaat alleen in vertrekken met voldoende ventilatie.
- Dek de luchtinlaat- en uitlaatopeningen van het apparaat niet af.
- Maak de onderdelen van het apparaat niet onklaar.

AANWIJZINGEN VOOR DE REINIGING

- Maak de gesatineerde buitenkant van roestvrij staal, het oppervlak van de bereidingsbakken en het oppervlak van de kookplaten iedere dag schoon.
- Laat de inwendige delen van het apparaat minstens tweemaal per jaar schoonmaken door een bevoegd technicus.
- Reinig het apparaat niet met directe waterstralen of stralen met hoge druk.
- Gebruik geen bijtende producten om de vloer of het oppervlak onder het apparaat schoon te maken.
- Behuizing en vlamverdelers van de branders van de kookplaat niet in de vaatwasmachine wassen.

3 VEILIGHEIDS- EN CONTROLEVOORZIENINGEN

3.1 BAK- EN GRILLPLATEN, ELEKTRO EN GAS MET KLEP

VEILIGHEIDSTHERMOSTAAT

De fabrikant van het apparaat kan niet verantwoordelijk worden geacht voor eventuele schade die veroorzaakt wordt door het niet naleven van de hieronder vermelde verplichtingen.

- Het apparaat is voorzien van een handmatig terug te stellen veiligheidsthermostaat die de verwarming uitschakelt wanneer de bedrijfstemperatuur boven de maximaal toegestane temperatuur stijgt.
- Om de werking van het apparaat te hervatten, moet het bedieningspaneel (frontaal paneel voor de direct verhitte pannen en de braadpannen) worden verwijderd en moet de resetknop van de thermostaat worden ingedrukt. Dit mag uitsluitend worden gedaan door een gekwalificeerd, geautoriseerd technicus.

4 VERWERKING TOT AFVAL VAN DE VERPAKKING EN HET APPARAAT

4.1 VERPAKKING

De verpakking is gemaakt van milieuvriendelijke materialen. De volgende onderdelen zijn vervaardigd van recyclebaar kunststof:

- de transparante afdekking, de zakjes van de instructiehandleiding en van de inspuiters (van polyethyleen - PE).
- de spansluitstrips (van polypropyleen - PP).

4.2 APPARAAT

Het apparaat bestaat voor meer dan 90% van zijn gewicht uit recyclebare metalen materialen (roestvrij staal, gealumineerd staal, koper...).

Het apparaat moet worden afgevoerd in overeenstemming met de geldende voorschriften.

- Niet achterlaten in het milieu.
- Maak het apparaat onbruikbaar voordat het wordt afgevoerd.

GEVAREN DIE TE WIJTEN ZIJN AAN HET LAWAAI

- Bij luchtgeluidsemissies is het A-gewogen geluidsdruk niveau lager dan 70 dB (A).

INSTRUCTIES VOOR DE INSTALLATIE

AANWIJZINGEN VOOR DE INSTALLATEUR

De fabrikant van het apparaat kan niet verantwoordelijk worden geacht voor eventuele schade die veroorzaakt wordt door het niet naleven van de hieronder vermelde verplichtingen.

- Lees deze handleiding aandachtig door. Hierin vindt u belangrijke informatie over de veiligheid bij de installatie, het gebruik en het onderhoud van het apparaat.
- De installatie, aanpassing aan een ander gastype en het onderhoud van het apparaat moeten worden uitgevoerd door gekwalificeerd personeel dat hiertoe geautoriseerd is door de fabrikant, in overeenstemming met de geldende veiligheidsvoorschriften en de instructies in deze handleiding.
- Stel het model van het apparaat vast. Het model staat aangegeven op de verpakking en op het typeplaatje van het apparaat.
- Installeer het apparaat alleen in vertrekken met voldoende ventilatie.
- Dek de luchtinlaat- en uitlaatopeningen van het apparaat niet af.
- Maak de onderdelen van het apparaat niet onklaar.

5 TOEPASSELIJKE NORMEN EN WETTEN

Installeer het apparaat overeenkomstig de geldende veiligheidsnormen.

De installatie en de aansluiting van de apparatuur moet worden uitgevoerd overeenkomstig de geldende normen.

Installeer het apparaat overeenkomstig de geldende voorschriften.

6 UITPAKKEN

Controleer de conditie van de verpakking. Als deze zichtbaar beschadigd is, moet de expediteur worden gevraagd om een inspectie van de goederen.

- Verwijder de verpakking.
- Verwijder de beschermfolie van de binnen- en buitenpanelen. Eventuele lijm die hierop achterblijft kunt u verwijderen met een geschikt oplosmiddel.

7 PLAATSING

- De buitenafmetingen van het apparaat en de plaats van de aansluitingen zijn aangegeven in het installatieschema aan het begin van deze handleiding.
- Het apparaat kan afzonderlijk of in combinatie met andere apparaten van dezelfde serie worden geïnstalleerd.
- Het apparaat is niet geschikt voor inbouw.
- Stel het apparaat op met een ruimte van minstens 10 cm tot de wanden eromheen. Deze afstand mag kleiner zijn als de

wanden onbrandbaar zijn, of beschermd zijn door een thermische isolatie.

- Zet het apparaat waterpas met de stelvoetjes
- Als apparaten met een gewicht van minder dan 40 kg apart worden geïnstalleerd, moeten ze worden bevestigd met de speciale voetjes met flens.

7.1 MONTAGE VAN HET APPARAAT OP EEN BASIS, IN BRUGOPSTELLING, VRIJHANGEND

Volg de instructies die worden gegeven bij het gebruikte type ondersteuning.

7.2 BEVESTIGING VAN HET APPARAAT AAN DE VLOER

Zet afzonderlijk geïnstalleerde apparaten met een breedte van 40 cm vast aan de vloer. Gebruik de speciale voetjes met flens.

7.3 VERBINDING VAN APPARATEN

- Demonteer de bedieningspanelen (A).
- Zet de apparaten tegen elkaar en zet hen waterpas zodat de werkbladen (C) op elkaar aansluiten.
- Bevestig de apparaten op de punten (B) en (D) met de (bijgeleverde) schroeven.
- Draai de 2 voorste bouten (E) los, draai het plaatje (F) tot de bout van het apparaat ernaast wordt vastgemaakt.
- Blokkeer de bouten (E).

8 AANSLUITINGEN

De positie en de afmeting van de aansluitingen worden vermeld in het installatieschema aan het begin van deze handleiding.

8.1 AANSLUITING OP HET ELEKTRICITEITSNET


Controleer of het apparaat geschikt is om te werken met de spanning en de frequentie waarmee het zal worden gevoed. Controleer dit aan de hand van de gegevens van het typeplaatje van het apparaat.


Als het symbool  is gebruikt, betekent dit het volgende:

LET OP GEVAARLIJKE SPANNING.

- Installeer vóór het apparaat, op een gemakkelijk toegankelijke plek, een meerpolige scheidingsschakelaar met een geschikt vermogen die een volledige scheiding van het voedingsnet garandeert, met een afstand tussen de contacten die een complete loskoppeling mogelijk maakt in de condities van de overspanningscategorie III, in overeenstemming met de installatieregels. De maximaal toelaatbare lekstroom is 1mA/kW.
- Gebruik voor de aansluiting een rubberen flexibele kabel met oliebestendige kabelmantel van het type H05RN-F of H07RN-F. Zie voor de doorsnede van de kabel de tabel met de technische gegevens.
- Sluit de voedingskabel aan op het klemmenbord, zoals aangegeven in het schakelschema dat bij het apparaat geleverd is.
- Zet de voedingskabel vast met de kabelklem.
- Bescherm de voedingskabel buiten het apparaat met een buis van metaal of hard plastic.
- Als de voedingskabel beschadigd is, moet deze door de fabrikant of door een erkend technisch servicecentrum worden vervangen of in elk geval door een persoon met een vergelijkbare kwalificatie, zodat elk risico wordt vermeden.

8.2 AARDING EN EQUIPOTENTIALVERBINDING

Verbind elektrische apparaten met een deugdelijke aardingsleiding. Sluit de aardgeleider aan op de klem met het symbool  dat naast het ingangsklemmenbord van de lijn zit.

Verbind de metalen structuur van het elektrische apparaat met een equipotentiaalverbinding. Sluit de geleider aan op de klem met het symbool  die op de buitenkant van de bodem zit.

- Dit symbool duidt erop dat het apparaat moet worden opgenomen in een potentiaalvereffeningssysteem dat volgens de voorschriften van de geldende normen is aangesloten.

8.3 AANSLUITING OP DE WATERLEIDING

Voed het apparaat met drinkwater.

- Installeer bovenstrooms van het apparaat, op een gemakkelijk te bereiken plaats, een mechanisch filter en een afsluitkraan.
- Tap eventuele ijzerdeeltjes af uit de aansluitleidingen alvorens het filter en het apparaat te verbinden.
- Maak de niet verbonden aansluitpunten dicht met een goed sluitende dop.
- Controleer na de aansluiting of er geen lekken zijn op de verbindingpunten.
- Warmwataansluiting: de temperatuur van het water mag niet hoger zijn dan 60°C. De voedingsdruk van het water moet tussen 150 kPa en 300 kPa liggen. Gebruik een drukverlager als de voedingsdruk hoger is dan de aangegeven maximumdruk.

8.4 AANSLUITING OP DE WATERAFVOERPUNTEN

De afvoerleidingen moeten zijn gemaakt van materialen die bestand zijn tegen een temperatuur van 100°C. De bodem van het apparaat mag niet worden geraakt door de damp die veroorzaakt wordt door het afvoeren van heet water. Zorg voor een putje met rooster in de vloer, met sifon, onder de afvoer kraan van pannen en voor braadpannen.

9 INBEDRIJFSTELLING

Zie het hoofdstuk 'INSTRUCTIES VOOR HET ONDERHOUD'.

INSTRUCTIES VOOR HET GEBRUIK

AANWIJZINGEN VOOR DE GEBRUIKER

De fabrikant van het apparaat kan niet verantwoordelijk worden geacht voor eventuele schade die veroorzaakt wordt door het niet naleven van de hieronder vermelde verplichtingen.

- Lees deze handleiding aandachtig door. Hierin vindt u belangrijke informatie over de veiligheid bij de installatie, het gebruik en het onderhoud van het apparaat.
- Bewaar deze handleiding op een veilige, bekende plaats zodat u deze te allen tijde kunt raadplegen zolang het apparaat meegaat.

- De installatie, aanpassing aan een ander gastype en het onderhoud van het apparaat moeten worden uitgevoerd door gekwalificeerd personeel dat hiertoe geautoriseerd is door de fabrikant, in overeenstemming met de geldende veiligheidsvoorschriften en de instructies in deze handleiding.
- Maak voor assistentie uitsluitend gebruik van door de fabrikant erkende technische centra en vraag om het gebruik van originele onderdelen.
- Laat minstens tweemaal per jaar onderhoud plegen aan het apparaat. Geadviseerd wordt om een onderhoudscontract af te sluiten.
- Het apparaat is bestemd voor professioneel gebruik en moet worden bediend door goed opgeleid personeel.
- Het apparaat is bestemd voor het bereiden van voedsel in overeenstemming met de gebruiksaanwijzingen. Ieder ander gebruik is oneigenlijk.
- Laat het apparaat niet gedurende lange perioden leeg werken. Voor het gebruik moet het apparaat worden voorverwarmd.
- Houd het apparaat tijdens de werking in het oog.
- In het geval van een storing of een defect in het apparaat moet de gaskraan worden dichtgedraaid en/of moet de hoofdschakelaar van de elektrische voeding, die bovenstrooms van het apparaat geplaatst is, worden uitgeschakeld.
- Voer de reiniging uit volgens de instructies in het hoofdstuk 'INSTRUCTIES VOOR DE REINIGING'.
- Houd geen ontvlambare materialen in de buurt van het apparaat. **BRANDGEVAAR.**
- Het apparaat mag gebruikt worden door kinderen ouder dan 8 jaar en personen met verstandelijke, lichamelijke en zintuiglijke beperkingen of met onvoldoende ervaring of kennis, mits ze onder streng toezicht staan en bekend zijn met het veilig gebruik van het apparaat en de risico's die eraan verbonden zijn. Zorg ervoor dat kinderen niet met het apparaat spelen.
- De reiniging en het onderhoud mogen niet worden uitgevoerd door kinderen, tenzij ze onder toezicht staan.
- Dek de luchtinlaat- en uitlaatopeningen van het apparaat niet af.
- Maak de onderdelen van het apparaat niet onklaar.

AANWIJZINGEN VOOR HET GEBRUIK

- Het apparaat is bestemd voor het bereiden van voedsel dat rechtstreeks op de plaat wordt gelegd (biefstuk, hamburgers, vis, groenten enz.).
- De plaat mag niet worden gebruikt om pannen of koekenpannen te verwarmen.
- Wees extra zorgvuldig bij het gebruik van de verchroomde plaat. Verwijder na elke bereiding de voedselresten. Tijdens de bereiding mag het voedsel alleen worden verplaatst met de speciale schraper voor de gladde plaat of de getande spatel voor de geribbelde plaat. Gebruik geen puntige voorwerpen die het chroom kunnen aantasten of beschadigen.
- Het apparaat is voorzien van een handmatig terug te stellen veiligheidsthermostaat die de verwarming uitschakelt wanneer de bedrijfstemperatuur boven de maximaal toegestane temperatuur stijgt.
- Maak de vetopvanglade elke dag leeg, of vaker als dat nodig is.
- Trek de lade heel voorzichtig naar buiten. **GEVAAR** voor contact met hete olie.

10 PERIODEN WAARIN HET APPARAAT NIET WORDT GEBRUIKT

Doe het volgende als het apparaat langere tijd niet zal worden gebruikt:

- Maak het apparaat grondig schoon.
- Wrijf alle roestvrijstalen oppervlakken in met een doek met vaselineolie, zodat er een beschermend laagje wordt aangebracht.
- Laat de deksels open staan.
- Draai kranen dicht en zet hoofdschakelaars uit die vóór het apparaat zijn geplaatst.

Doe het volgende als het apparaat lange tijd niet is gebruikt:

- Controleer het apparaat, alvorens het weer te gebruiken.
- Laat elektrische apparaten gedurende minstens 60 minuten op de laagste temperatuur functioneren.

INSTRUCTIES VOOR DE REINIGING

AANWIJZINGEN VOOR DE REINIGING

De fabrikant van het apparaat kan niet verantwoordelijk worden geacht voor eventuele schade die veroorzaakt wordt door het niet naleven van de hieronder vermelde verplichtingen.

- Schakel de elektrische voeding van het apparaat uit (indien aanwezig), alvorens enige handeling te verrichten.
- Maak de gesatineerde buitenkant van roestvrij staal, het oppervlak van de bereidingsbakken en het oppervlak van de kookplaten iedere dag schoon.
- Laat de inwendige delen van het apparaat minstens tweemaal per jaar schoonmaken door een bevoegd technicus.
- Reinig het apparaat niet met directe waterstralen of stralen met hoge druk.
- Gebruik geen bijtende producten om de vloer of het oppervlak onder het apparaat schoon te maken.

- Behuizing en vlamverdelers van de branders van de kokoplaat niet in de vaatwasmachine wassen.

GESATINEERDE OPPERVAKKEN VAN ROESTVRIJ STAAL

- Maak de oppervlakken schoon met een doek of spons met water en gewone, niet-schurende reinigingsmiddelen. Wrijf de doek in de richting van de satineringsrichting. Spoel de doek vaak uit en maak het apparaat goed droog.
- Gebruik geen schuurspunten of andere voorwerpen van ijzer.
- Gebruik geen chemische producten die chloor bevatten.
- Gebruik geen scherpe voorwerpen die de oppervlakken kunnen krassen of beschadigen.

PLAAT VAN ZACHT IJZER

- Maak de oppervlakken schoon met een vochtige doek.
- Schakel de plaat enkele minuten in om hem snel te laten drogen.
- Wrijf de oppervlakken in met een dun laagje voedingsolie.

VERCHROOMDE PLAAT

- Reinig het oppervlak terwijl u de plaat op een middelhoge temperatuur houdt (circa 80-100 °C). Gebruik een doek of spons met water en azijn. Spoel de doek vaak uit en maak het apparaat vervolgens goed droog.
- Gebruik geen schuurspunten of schuurpoeder.
- Gebruik geen chemische producten die chloor bevatten.
- Gebruik geen scherpe voorwerpen die de oppervlakken kunnen krassen of beschadigen.

OPVANGLADEN

Verwijder vet, olie, voedselresten enz. van de oppervlakken.

INSTRUCTIES VOOR HET ONDERHOUD

AANWIJZINGEN VOOR DE ONDERHOUDSMONTEUR

De fabrikant van het apparaat kan niet verantwoordelijk worden geacht voor eventuele schade die veroorzaakt wordt door het niet naleven van de hieronder vermelde verplichtingen.

- Lees deze handleiding aandachtig door. Hierin vindt u belangrijke informatie over de veiligheid bij de installatie, het gebruik en het onderhoud van het apparaat.
- Schakel de elektrische voeding van het apparaat uit (indien aanwezig), alvorens enige handeling te verrichten.
- De installatie, aanpassing aan een ander gastype en het onderhoud van het apparaat moeten worden uitgevoerd door gekwalificeerd personeel dat hiertoe geautoriseerd is door de fabrikant, in overeenstemming met de geldende veiligheidsvoorschriften en de instructies in deze handleiding.
- Stel het model van het apparaat vast. Het model staat aangegeven op de verpakking en op het typeplaatje van het apparaat.
- Installeer het apparaat alleen in vertrekken met voldoende ventilatie.
- Dek de luchtinlaat- en uitlaatopeningen van het apparaat niet af.
- Maak de onderdelen van het apparaat niet onklaar.

11 INBEDRIJFSTELLING

Na de installatie, aanpassing aan een ander gastype of onderhoudswerkzaamheden moet de werking van het apparaat worden gecontroleerd. In het geval van storingen moet de paragraaf 'Oplossen van storingen', verderop in deze handleiding worden geraadpleegd.

Stel het apparaat in werking volgens de instructies en de aanwijzingen voor het gebruik die te vinden zijn in het hoofdstuk 'INSTRUCTIES VOOR HET GEBRUIK', en controleer het volgende:

- de stroomwaarden van elke fase.
- de inschakeling van de verwarmingselementen.

12 OPLOSSEN VAN STORINGEN

Het apparaat wordt niet warm.

Mogelijke oorzaken:

- De elektronische regeling is defect.
- De verwarmingselementen zijn defect.
- De veiligheidsthermostaat is geactiveerd.

De verwarming kan niet worden geregeld

Mogelijke oorzaken:

- De elektronische regeling is defect.

13 VERVANGING VAN ONDERDELEN

AANWIJZINGEN VOOR DE VERVANGING VAN ONDERDELEN.

- Schakel de elektrische voeding van het apparaat uit (indien aanwezig), alvorens enige handeling te verrichten.
- Controleer telkens wanneer er een onderdeel van het gascircuit vervangen is of er geen lekken zijn op de verbindingpunten met het circuit zelf.
- Controleer na de vervanging van een onderdeel van het elektrische circuit of de verbinding met de bedrading in orde is.

Vervanging van het verwarmingselement / Ventilator

- Demonteer het bedieningspaneel.
- Demonteer en vervang het onderdeel.
- Monteer alle onderdelen weer. Doe dit door de werkzaamheden voor de demontage omgekeerd uit te voeren.

Vervanging Basiskaart / Displaykaart

- Demonteer het bedieningspaneel.
- Demonteer en vervang het onderdeel.
- Monteer alle onderdelen weer. Doe dit door de werkzaamheden voor de demontage omgekeerd uit te voeren.

Vervanging van de veiligheidsthermostaat

- Demonteer het bedieningspaneel.
- Haal de bol uit de zitting aan de onderkant van de plaat.
- Demonteer en vervang het onderdeel.
- Plaats de bol volledig in de zitting aan de onderkant van de plaat.
- Monteer alle onderdelen weer. Doe dit door de werkzaamheden voor de demontage omgekeerd uit te voeren.

14 REINIGING VAN DE INWENDIGE DELEN

- Controleer de conditie van de inwendige delen van het apparaat.
- Verwijder eventuele vuilafzettingen.
- Controleer het dampafvoersysteem en maak het schoon.

15 BELANGRIJKSTE ONDERDELEN

- Basiskaart
- Displaykaart
- Ventilator
- Verwarmingselement
- Veiligheidsthermostaat

INFORMAÇÕES GERAIS	2
1 DADOS DO APARELHO	2
2 ADVERTÊNCIAS GERAIS	2
ADVERTÊNCIAS PARA O INSTALADOR	2
ADVERTÊNCIAS PARA O UTILIZADOR	2
ADVERTÊNCIAS PARA A MANUTENÇÃO	2
ADVERTÊNCIAS PARA A LIMPEZA	3
3 DISPOSITIVOS DE SEGURANÇA E CONTROLO	3
3.1 FRY-TOP ELÉCTRICOS E A GÁS COM VÁLVULA	3
4 ELIMINAÇÃO DA EMBALAGEM E DO APARELHO	3
INSTRUÇÕES DE INSTALAÇÃO	3
ADVERTÊNCIAS PARA O INSTALADOR	3
5 NORMAS E LEIS DE REFERÊNCIA	3
6 DESEMBALAMENTO	3
7 COLOCAÇÃO	3
8 LIGAÇÕES	4
9 COLOCAÇÃO EM FUNCIONAMENTO	4
INSTRUÇÕES DE UTILIZAÇÃO	4
ADVERTÊNCIAS PARA O UTILIZADOR	4
10 PERÍODOS DE INUTILIZAÇÃO	5
INSTRUÇÕES PARA A LIMPEZA	5
ADVERTÊNCIAS PARA A LIMPEZA	5
INSTRUÇÕES PARA A MANUTENÇÃO	5
ADVERTÊNCIAS PARA A MANUTENÇÃO	5
11 COLOCAÇÃO EM FUNCIONAMENTO	6
12 RESOLUÇÃO DE AVARIAS	6
13 SUBSTITUIÇÃO DOS COMPONENTES	6
ADVERTÊNCIAS PARA A SUBSTITUIÇÃO DOS COMPONENTES	6
14 LIMPEZA DAS PEÇAS INTERNAS	6
15 COMPONENTES PRINCIPAIS	6

INFORMAÇÕES GERAIS

Neste capítulo, são indicadas informações gerais que devem ser do conhecimento de todos os utilizadores deste manual. As informações específicas para cada utilizador deste manual são indicadas nos capítulos seguintes (“INSTRUÇÕES PARA...”).

1 DADOS DO APARELHO

- A chapa de características do aparelho está na superfície interna do painel de comandos.
- O modelo e o número de série do aparelho estão na etiqueta e na embalagem.

2 ADVERTÊNCIAS GERAIS

O fabricante do aparelho não é responsável por eventuais danos causados pela não observância das obrigações abaixo indicadas.

ADVERTÊNCIAS PARA O INSTALADOR

- Ler atentamente este manual. Fornece informações importantes relativas à segurança de instalação, uso e manutenção do aparelho.
- A instalação, a conversão para outro tipo de gás e a manutenção do aparelho devem ser realizadas por pessoal qualificado e autorizado pelo fabricante, em conformidade com as normas de segurança em vigor e as instruções deste manual.
- Identificar o modelo do aparelho. O modelo é indicado na embalagem e na chapa de características do aparelho.
- Instalar o aparelho apenas em locais suficientemente ventilados.
- Não obstruir os orifícios de ventilação e de descarga presentes no aparelho.
- Não adulterar os componentes do aparelho.

ADVERTÊNCIAS PARA O UTILIZADOR

- Ler atentamente este manual. Fornece informações importantes relativas à segurança de instalação, uso e manutenção do aparelho.
- Conservar este manual num lugar seguro e conhecido, de modo a poder ser consultado durante a utilização do aparelho.
- A instalação, a conversão para outro tipo de gás e a manutenção do aparelho devem ser realizadas por pessoal qualificado e autorizado pelo fabricante, em conformidade com as normas de segurança em vigor e as instruções deste manual.
- Para assistência, recorrer apenas a centros técnicos autorizados pelo fabricante e exigir a utilização de peças de substituição originais.
- Realizar a manutenção do aparelho, pelo menos, duas vezes por ano. Aconselha-se a estipular um contrato de manutenção.

- O aparelho destina-se a utilização profissional e deve ser utilizado por pessoal com formação.
- O aparelho destina-se à cozedura de alimentos como indicado nas advertências de utilização. Qualquer outro tipo de utilização é considerado impróprio.
- Evitar funcionar o aparelho em vazio por longos períodos. Realizar o preaquecimento imediatamente antes da utilização.
- Vigiar o aparelho durante o funcionamento.
- Em caso de avaria ou mau funcionamento do aparelho, fechar a torneira de interceptação do gás e/ou desligar o interruptor geral de alimentação eléctrica, instalados a montante do aparelho.
- Realizar a limpeza segundo as instruções do capítulo “INSTRUÇÕES DE LIMPEZA”.
- Não manter materiais inflamáveis na proximidade do aparelho. PERIGO DE INCÊNDIO.
- O aparelho pode ser utilizado por crianças de idade não inferior a 8 anos e por pessoas com capacidades físicas, sensoriais ou mentais reduzidas, ou com falta de experiência e conhecimentos, se forem vigiadas ou após terem recebido instruções relativas à sua utilização segura e compreenderem os perigos inerentes. As crianças não devem brincar com o aparelho.
- A limpeza e a manutenção a cargo do utilizador não devem ser realizadas por crianças sem vigilância.
- Não obstruir os orifícios de ventilação e de descarga presentes no aparelho.
- Não adulterar os componentes do aparelho.

ADVERTÊNCIAS PARA A MANUTENÇÃO

- Ler atentamente este manual. Fornece informações importantes relativas à segurança de instalação, uso e manutenção do aparelho.
- A instalação, a conversão para outro tipo de gás e a manutenção do aparelho devem ser realizadas por pessoal qualificado e autorizado pelo fabricante, em conformidade com as normas de segurança em vigor e as instruções deste manual.
- Identificar o modelo do aparelho. O modelo é indicado na embalagem e na chapa de características do aparelho.
- Instalar o aparelho apenas em locais suficientemente ventilados.

- Não obstruir os orifícios de ventilação e de descarga presentes no aparelho.
- Não adulterar os componentes do aparelho.

ADVERTÊNCIAS PARA A LIMPEZA

- Limpar diariamente as superfícies externas polidas em aço inoxidável, a superfície das cubas de cozedura, a superfície das zonas de cozedura.
- Solicitar a um técnico autorizado a limpeza das partes interiores do aparelho, pelo menos duas vezes por ano.
- Não lavar o aparelho com jactos de água directos ou de alta pressão.
- Não utilizar produtos corrosivos para limpar o chão por baixo do aparelho.
- Não lavar o corpo e o bico dos queimadores da placa de cozedura na máquina de lavar loiça.

3 DISPOSITIVOS DE SEGURANÇA E CONTROLO

3.1 FRY-TOP ELÉCTRICOS E A GÁS COM VÁLVULA

TERMÓSTATO DE SEGURANÇA

O fabricante do aparelho não é responsável por eventuais danos causados pela não observância das obrigações abaixo indicadas.

- O aparelho possui um termóstato de segurança de reinicialização manual, que interrompe o aquecimento quando a temperatura de funcionamento supera a temperatura máxima permitida.
- Para reiniciar o funcionamento do aparelho é necessário remover o painel de comandos (o painel frontal para as marmitas e frigideiras) e premir o botão reiniciar do termóstato. Esta operação pode ser efectuada apenas por um técnico qualificado e autorizado.

4 ELIMINAÇÃO DA EMBALAGEM E DO APARELHO

4.1 EMBALAGEM

A embalagem é fabricada com materiais compatíveis com o meio ambiente. Os componentes em material plástico, sujeitos a reciclagem são:

- a cobertura transparente, os sacos dos manuais de instruções e dos bicos (em polietileno - PE).
- as fitas (em polipropileno - PP).

4.2 APARELHO

O aparelho é formado, em mais de 90% do seu peso, por material metálico reciclável (aço inoxidável, ferro, alumínio...).

O aparelho deve ser eliminado respeitando as normas vigentes.

- Não abandoná-lo no meio ambiente.
- Inutilizá-lo antes da eliminação.

RISCOS DEVIDOS AO RUÍDO

- Relativamente à emissão de ruído aéreo, o nível de pressão sonora ponderado A é inferior a 70 dB(A).

INSTRUÇÕES DE INSTALAÇÃO

ADVERTÊNCIAS PARA O INSTALADOR

O fabricante do aparelho não é responsável por eventuais danos causados pela não observância das obrigações abaixo indicadas.

- Ler atentamente este manual. Fornece informações importantes relativas à segurança de instalação, uso e manutenção do aparelho.
- A instalação, a conversão para outro tipo de gás e a manutenção do aparelho devem ser realizadas por pessoal qualificado e autorizado pelo fabricante, em conformidade com as normas de segurança em vigor e as instruções deste manual.
- Identificar o modelo do aparelho. O modelo é indicado na embalagem e na chapa de características do aparelho.
- Instalar o aparelho apenas em locais suficientemente ventilados.
- Não obstruir os orifícios de ventilação e de descarga presentes no aparelho.
- Não adulterar os componentes do aparelho.

5 NORMAS E LEIS DE REFERÊNCIA

Instalar o aparelho em conformidade com as normas actuais em vigor.

Instalar o aparelho em conformidade com a EN1717 e os regulamentos nacionais sobre água em vigor.

6 DESEMBALAMENTO

Verificar as condições da embalagem e, em caso de danos evidentes, solicitar ao transportador a inspecção da mercadoria.

- Retirar a embalagem.
- Retirar a película que protege os painéis externos e internos. Retirar com solvente adequado a cola que eventualmente tenha permanecido nestes.

7 COLOCAÇÃO

- As dimensões totais do aparelho e a posição das ligações são indicadas no esquema de instalação que se encontra no início deste manual.
- O aparelho pode ser instalado individualmente ou combinado com outros aparelhos da mesma gama.
- O aparelho não é adequado para encastrar.
- Colocar o aparelho a, pelo menos, 10 cm das paredes circundantes. Esta distância pode ser inferior quando as paredes são à prova de fogo ou protegidas por isolamento térmico.
- Nivelar o aparelho ajustando os pés reguláveis.
- Aparelhos de bancada com um peso inferior a 40 kg, se instalados individualmente, devem ser fixos com os pés flangeados apropriados.

7.1 MONTAGEM DO APARELHO NUMA BASE, PONTE, POLEIAS

Seguir as instruções fornecidas com o tipo de suporte utilizado.

7.2 FIXAÇÃO DO APARELHO AO CHÃO

Fixar o aparelho ao chão com 40 cm de largura, instalado individualmente. Utilizar os pés flangeados apropriados.

7.3 UNIÃO ENTRE APARELHOS

- Desmontar os painéis de comandos (A).
- Encostar os aparelhos e nivelá-los até fazer coincidir as bancadas (C).
- Unir os aparelhos nos pontos (B) e (D) utilizando os parafusos (fornecidos).
- Desapertar os 2 parafusos dianteiros (E), rodar a placa chapa (F) até encaixar o parafuso do aparelho encostado.
- Apertar os parafusos (E).

8 LIGAÇÕES

A posição e as dimensões das ligações são indicadas no esquema de instalação que se encontra no início deste manual.

8.1 LIGAÇÃO À REDE ELÉCTRICA

Verificar se o aparelho está preparado para funcionar à tensão e frequência com que será alimentado. Verificar as indicações na chapa de características do aparelho.


O símbolo  se presente, indica:


ATENÇÃO, TENSÃO PERIGOSA.

- Instalar a montante do aparelho, num local facilmente acessível, um interruptor de capacidade adequada, que garanta a desactivação multipolar da rede, com uma distância de abertura dos contactos, que permita a desactivação completa nas condições da categoria de sobretensão III, em conformidade com as regras de instalação. A corrente de fuga máxima permitida é de 1 mA/kW.
- Para a ligação, utilizar um cabo de borracha flexível revestido, resistente ao óleo, do tipo H05RN-F ou H07RN-F; para a secção do cabo, consultar a tabela de dados técnicos.
- Ligar o cabo de alimentação à régua de terminais, como indicado no esquema eléctrico fornecido com o aparelho.
- Bloquear o cabo de alimentação com o prensa-cabo.
- Proteger o cabo de alimentação exterior do aparelho com um tubo metálico ou de plástico rígido.
- Se o cabo de alimentação estiver danificado, solicitar a sua substituição ao fabricante, ao serviço de assistência técnica ou a uma pessoa qualificada, para prevenir riscos.

8.2 LIGAÇÃO À TERRA E NÓ EQUIPOTENCIAL

Ligar o aparelho a uma tomada eléctrica de terra adequada.

Ligar o condutor de terra ao grampo com o símbolo  ao lado da régua de terminais da linha de entrada.

Ligar a estrutura metálica do aparelho alimentada electricamente a um nó equipotencial. Ligar o condutor ao grampo com o símbolo  situado na parte exterior do fundo.

- Este símbolo indica que o aparelho deve ser colocado num sistema equipotencial ligado em conformidade com os modos previstos pelas normas em vigor.

8.3 LIGAÇÃO À REDE DE ABASTECIMENTO DE ÁGUA

Alimentar o aparelho com água potável.

- Instalar a montante do aparelho, num local facilmente acessível, um filtro mecânico e uma torneira de interceptação.
- Purgar as tubagens de ligação de eventuais escórias ferrosas antes de ligar o filtro e o aparelho.
- Fechar com uma tampa de aperto as ligações não ligadas.
- Após a ligação, verificar a existência de perdas nos pontos de ligação.
- Ligação água quente: a temperatura da água não deve ser superior a 60°C. A pressão de alimentação da água deve estar entre 150 kPa e 300 kPa. Utilizar um redutor de pressão, caso a pressão de alimentação seja superior à máxima indicada.

8.4 LIGAÇÃO ÀS CONDUTAS DE ESCOAMENTO DE ÁGUA

As condutas de escoamento devem ser realizadas com materiais resistentes à temperatura de 100 °C. O vapor produzido pelo escoamento de água quente não deverá ser projecta-

do para o fundo do aparelho. Predispor uma cavidade com grelhas e um sifão sob a torneira de escoamento das painéis e à frente do equipamento.

9 COLOCAÇÃO EM FUNCIONAMENTO

Ver o capítulo "INSTRUÇÕES PARA A MANUTENÇÃO".

INSTRUÇÕES DE UTILIZAÇÃO

ADVERTÊNCIAS PARA O UTILIZADOR

O fabricante do aparelho não é responsável por eventuais danos causados pela não observância das obrigações abaixo indicadas.

- Ler atentamente este manual. Fornece informações importantes relativas à segurança de instalação, uso e manutenção do aparelho.
- Conservar este manual num lugar seguro e conhecido, de modo a poder ser consultado durante a utilização do aparelho.
- A instalação, a conversão para outro tipo de gás e a manutenção do aparelho devem ser realizadas por pessoal qualificado e autorizado pelo fabricante, em conformidade com as normas de segurança em vigor e as instruções deste manual.
- Para assistência, recorrer apenas a centros técnicos autorizados pelo fabricante e exigir a utilização de peças de substituição originais.
- Realizar a manutenção do aparelho, pelo menos, duas vezes por ano. Aconselha-se a estipular um contrato de manutenção.
- O aparelho destina-se a utilização profissional e deve ser utilizado por pessoal com formação.
- O aparelho destina-se à cozedura de alimentos como indicado nas advertências de utilização. Qualquer outro tipo de utilização é considerado impróprio.
- Evitar funcionar o aparelho em vazio por longos períodos. Realizar o preaquecimento imediatamente antes da utilização.
- Vigiar o aparelho durante o funcionamento.
- Em caso de avaria ou mau funcionamento do aparelho, fechar a torneira de inter-

cepção do gás e/ou desligar o interruptor geral de alimentação eléctrica, instalados a montante do aparelho.

- Realizar a limpeza segundo as instruções do capítulo “INSTRUÇÕES DE LIMPEZA”.
- Não manter materiais inflamáveis na proximidade do aparelho. PERIGO DE INCÊNDIO.
- O aparelho pode ser utilizado por crianças de idade não inferior a 8 anos e por pessoas com capacidades físicas, sensoriais ou mentais reduzidas, ou com falta de experiência e conhecimentos, se forem vigiadas ou após terem recebido instruções relativas à sua utilização segura e compreenderem os perigos inerentes. As crianças não devem brincar com o aparelho.
- A limpeza e a manutenção a cargo do utilizador não devem ser realizadas por crianças sem vigilância.
- Não obstruir os orifícios de ventilação e de descarga presentes no aparelho.
- Não adulterar os componentes do aparelho.

ADVERTÊNCIAS DE UTILIZAÇÃO

- O aparelho destina-se à cozedura directa de alimentos na placa (costeletas, hambúrgueres, peixe, legumes, etc.).
- A placa não deve ser utilizada para aquecer panelas ou frigideiras.
- Ter especial cuidado ao utilizar a placa cromada. Retirar os resíduos de alimentos no final de cada cozedura. Durante a cozedura, mexer os alimentos apenas com o raspador especial para a placa lisa ou a respectiva espátula dentada para a placa com estrias. Não utilizar objectos pontiagudos que possam danificar o estado do cromo.
- O aparelho possui um termóstato de segurança de reinicialização manual, que interrompe o aquecimento quando a temperatura de funcionamento supera a temperatura máxima permitida.
- Esvaziar, mais de uma vez por dia, a gaveta de recolha de gorduras.
- Extrair a gaveta com muito cuidado. PERIGO de contacto com óleo quente.

10 PERÍODOS DE INUTILIZAÇÃO

Antes de um período de inutilização do aparelho, proceder como se segue:

- Realizar uma limpeza cuidada do aparelho.
- Passar em todas as superfícies em aço inox um pano ligeiramente embebido em óleo de vaselina, de modo a formar uma camada protectora.
- Deixar as tampas abertas.
- Fechar as torneiras ou os interruptores gerais a montante dos aparelhos.

Antes de um período de inutilização prolongado do aparelho, proceder como se segue:

- Inspeccionar o aparelho antes de voltar a usá-lo.
- Colocar os aparelhos eléctricos em funcionamento à temperatura mínima durante, pelo menos, 60 minutos.

INSTRUÇÕES PARA A LIMPEZA

ADVERTÊNCIAS PARA A LIMPEZA

O fabricante do aparelho não é responsável por eventuais danos causados pela não observância das obrigações abaixo indicadas.

- Retirar a ficha do aparelho da tomada, se presente, antes de realizar qualquer operação.
- Limpar diariamente as superfícies externas polidas em aço inoxidável, a superfície das cubas de cozedura, a superfície das zonas de cozedura.
- Solicitar a um técnico autorizado a limpeza das partes interiores do aparelho, pelo menos duas vezes por ano.
- Não lavar o aparelho com jactos de água directos ou de alta pressão.
- Não utilizar produtos corrosivos para limpar o chão por baixo do aparelho.
- Não lavar o corpo e o bico dos queimadores da placa de cozedura na máquina de lavar loiça.

SUPERFÍCIES POLIDAS EM AÇO INOXIDÁVEL

- Limpar as superfícies com um pano ou uma esponja com água e detergentes não abrasivos. Passar o pano pela superfície polida. Passar por água várias vezes e secar bem.
- Não utilizar palha-de-aço ou outros objectos em ferro.
- Não utilizar produtos químicos com cloro.
- Não utilizar objectos pontiagudos que possam danificar as superfícies.

PLACA EM FERRO MACIO

- Limpar as superfícies com um pano húmido.
- Colocar em funcionamento por alguns minutos para secar rapidamente.
- Lubrificar as superfícies com uma camada fina de óleo alimentar.

PLACA CROMADA

- Limpar a superfície mantendo a placa a uma temperatura moderada (aproximadamente 80-100°C). Utilizar um pano ou uma esponja embebidos em água e vinagre. Passar por água várias vezes e secar bem.
- Não utilizar palha-de-aço ou pós abrasivos.
- Não utilizar produtos químicos com cloro.
- Não utilizar objectos pontiagudos que possam danificar as superfícies.

GAVETA DE RECOLHA

Limpar a gordura, óleo, resíduos alimentares, etc. das superfícies.

INSTRUÇÕES PARA A MANUTENÇÃO

ADVERTÊNCIAS PARA A MANUTENÇÃO

O fabricante do aparelho não é responsável por eventuais danos causados pela não observância das obrigações abaixo indicadas.

- Ler atentamente este manual. Fornece informações importantes relativas à segurança de instalação, uso e manutenção do aparelho.
- Retirar a ficha do aparelho da tomada, se presente, antes de realizar qualquer operação.

- A instalação, a conversão para outro tipo de gás e a manutenção do aparelho devem ser realizadas por pessoal qualificado e autorizado pelo fabricante, em conformidade com as normas de segurança em vigor e as instruções deste manual.
- Identificar o modelo do aparelho. O modelo é indicado na embalagem e na chapa de características do aparelho.
- Instalar o aparelho apenas em locais suficientemente ventilados.
- Não obstruir os orifícios de ventilação e de descarga presentes no aparelho.
- Não adulterar os componentes do aparelho.

11 COLOCAÇÃO EM FUNCIONAMENTO

Após a instalação, adaptação a um outro tipo de gás ou intervenções de manutenção, verificar o funcionamento do aparelho. Na presença de avarias, consultar o parágrafo seguinte “Resolução de avarias”.

Colocar o aparelho em funcionamento de acordo com as instruções e advertências de utilização indicadas no capítulo “INSTRUÇÕES DE UTILIZAÇÃO” e verificar:

- Os valores da corrente de qualquer fase.
- A regularidade do acendimento das resistências de aquecimento.

12 RESOLUÇÃO DE AVARIAS

O aparelho não aquece.

Causas possíveis:

- O controlador eletrônico está com defeito.
- Os resistores estão com defeito.
- Termóstato de segurança activado.

Não é possível regular o aquecimento.

Causas possíveis:

- O controlador eletrônico está com defeito.

13 SUBSTITUIÇÃO DOS COMPONENTES

ADVERTÊNCIAS PARA A SUBSTITUIÇÃO DOS COMPONENTES.

- Retirar a ficha do aparelho da tomada, se presente, antes de realizar qualquer operação.
- Verificar, após a substituição de um componente do circuito de gás, a ausência de fugas nos pontos de ligação ao circuito.
- Verificar, após a substituição de um componente do circuito eléctrico, a sua correcta ligação à cablagem.

Substituição da resistência / Ventilador

- Desmontar o painel de comandos.
- Desmontar e substituir o componente.
- Voltar a montar todas as peças. Continuar, pela ordem inversa, a sequência utilizada para a desmontagem.

Substituição do Placa base / Placa visualização

- Desmontar o painel de comandos.
- Desmontar e substituir o componente.
- Voltar a montar todas as peças. Continuar, pela ordem inversa, a sequência utilizada para a desmontagem.

Replacing the thermostat

- Desmontar o painel de comandos.
- Extrair o bolbo do seu lugar na parte inferior da placa.
- Desmontar e substituir o componente.

- Inserir totalmente o bolbo no seu lugar na parte inferior da placa.
- Voltar a montar todas as peças. Continuar, pela ordem inversa, a sequência utilizada para a desmontagem.

14 LIMPEZA DAS PEÇAS INTERNAS

- Verificar as condições das peças internas do aparelho.
- Remover eventuais resíduos de sujidade.
- Verificar e limpar o sistema de descarga de fumos.

15 COMPONENTES PRINCIPAIS

- Placa base
- Placa visualização
- Ventilador
- Resistência
- Termóstato de segurança