

TECHNISCHE DOKUMENTATION



KBS Gastrotechnik GmbH – Schoßbergstraße 26 – 65201 Wiesbaden

Fry-top électrique

Fry top électrique

NEBE93G_

900 line

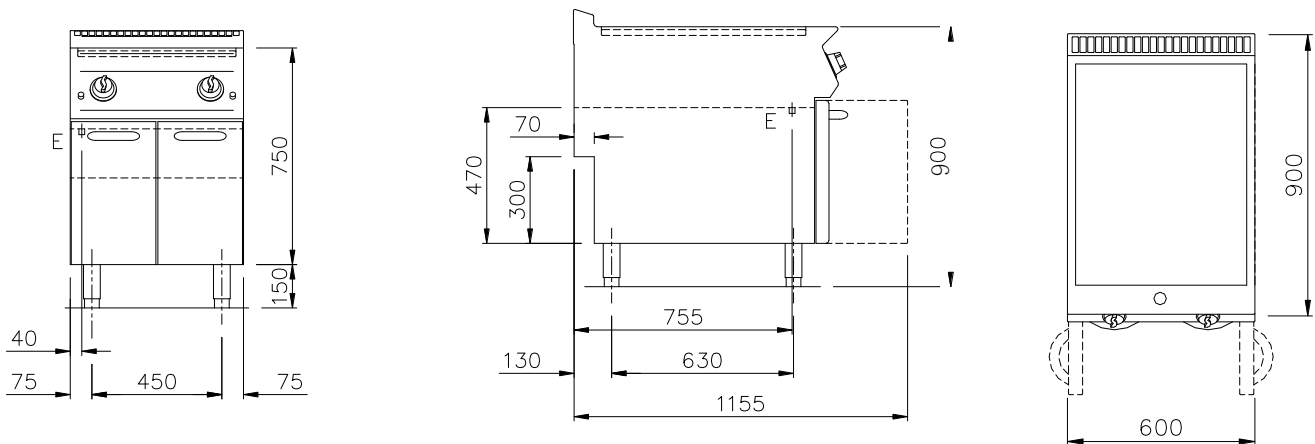
SILKO
IDEAS. WELL DONE

Elektro-Grillplatte aus Edelstahl AISI 304, zwei Heizzonen mit geneigter Platte, glatt oder 1/3 gerillt - 2/3 glatt. Stärke der Oberplatte 20/10. Reinigungsfreundliche Grill- und Bratplatte, 40 mm in die Oberplatte abgesenkt und dicht verschweißt. Garfläche satiniert mit 65 mm großer Kaltzone an4v 0 mm. Fettauffangschale, Inhalt 2,5 l. Beheizung durch gekapselte Widerstände aus Incoloy.

Die Aufheizung wird durch eine orangefarbene Kontrollleuchte auf der Bedienblende angezeigt. Thermostatische Temperaturregelung zwischen 110 und 280°C. Sicherheitsthermostat, der bei Ausfall des Betriebsthermostats anspricht. Grill- und Bratfläche 545x700 mm. Inkl. Schaber für glatte Platte. Lieferbar auch in der 600 mm Ausführung mit geschlossenem oder offenem Unterschrank. Gerät mit höhenverstellbaren Edelstahlfüßen.



Breite mm:	600
Tiefe mm:	900
Höhe mm.:	900
Gewicht kg.:	-
Volumen m³:	0,7
Anschlusswert:	VAC400-3N 50/60 Hz
El.-Leistung (kW):	10,5
Gas-Leistung (kW):	-



ALLGEMEINE INSTALLATIONSHINWEISE:

- Alle Wasser- und Gasanschlüsse müssen mit Absperrventil oder Kugelhahn versehen sein.
- Die Gas-Hauptleitung muss mit Absperrschieberventil versehen sein.
- Für die Gasleitungen dürfen keine geschweißten Rohre verwendet werden.
- Falls von den geltenden Vorschriften erforderlich, müssen die Gasleitungen isoliert werden.
- Die elektrischen Anschlüsse müssen mit einem Sicherheitsschalter versehen sein sowie mit einer Mindestausgangslänge von 1,5 m
- Die Steckdosen müssen den geltenden Unfallverhütungsnormen entsprechen. Sie müssen für feuchte Räume geeignet und mit dem passenden Stecker versehen sein. - Alle elektrische Anschlüsse müssen mit einem Hauptschalter versehen sein.

E = Elektroanschluss

Silko - Ali S.p.A.
Via Cal Larga, 8
Z.I San Giacomo di Veglia
31029 Vittorio Veneto
(TV) ITALY
T (+39) 0438 911930
F (+39) 0438 506291
info@silko.it

www.silko.it