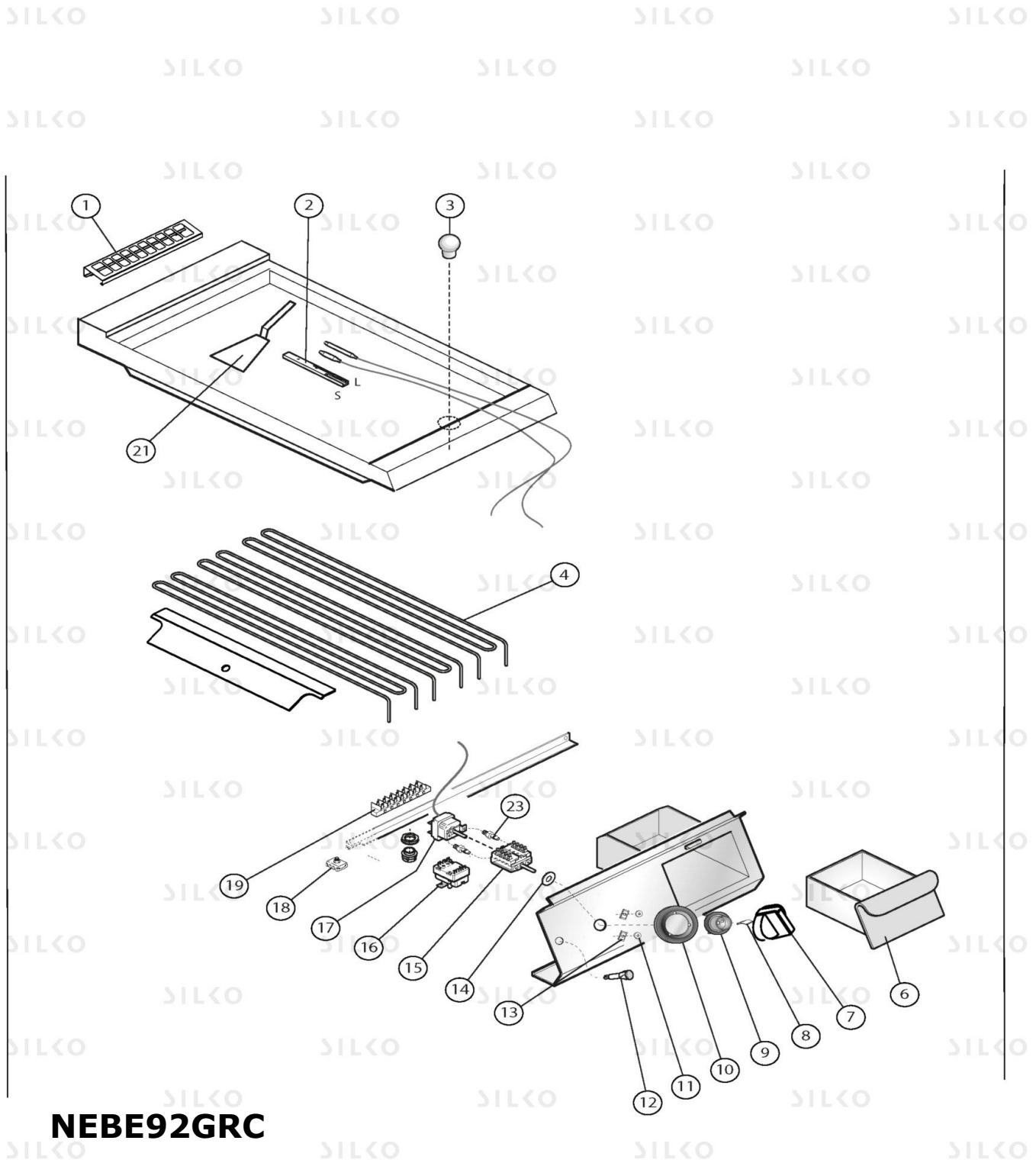


EXPLOSIONSZEICHNUNG



KBS Gastrotechnik GmbH – Schoßbergstraße 26 – 65201 Wiesbaden



NEBE92GRC

descrParent

Pos	Art.- Nr.	Bezeichnung
0001	CR1166930	SCHUTZGITTER [C] RAUCHABZUG M640
0002	CR0589500	SITZ [C]
0003	CR0592060	VERSCHLUSS [C]
0004	CR0582840	HEIZELEMENT [C] GRILLPLATTE 900
0006	SI8301230	SCHUBLADE [C] FÄR GRILLPLATTEN 900 M40
0007	CR1095040	KNEBEL [C] WELLE E15 D. 6
0008	MA9003088700	FEDER [C] KNEBEL
0009	CR0581190	BUCHSE [C]
0010	CR1095130	PLACCA SERIG. FRY-TOP ELE. SILKO
0011	CR0588510	DICHTUNG [C] BEDIENUNGSBRETT 900
0012	CR0587500	ORANGE KONTROLLAMPE [C] Å~ 13,5MM 230V
0013	CR0588950	VERLÄNGERUNG ABLAUF NUDELKOCHER 900
0014	CR0587650	DICHTUNG [C] WELLE
0015	CR0686110	UMSCHALTER [C]
0016	MA1878500	THERMOSTAT [C] 360Å°C
0017	CR0582770	THERMOSTAT [C] 100Å°-350Å°C
0018	MA1878400	KLEMMBRETT [C]
0019	CR0588170	6 POLE-KLEMMBRETT [C] 450V
0021	MA1030000600	SCHAUFEL [C]
0023	CR0686310	KLEMME [C]