

Elektro-Grillplatten | NEBE94G_

Elektro-Grillplatte mit geneigter Platte

900 line

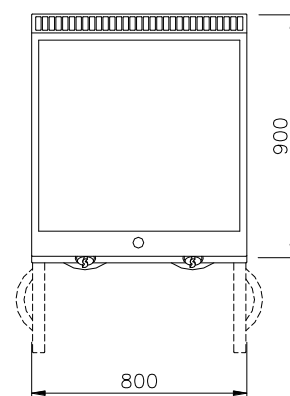
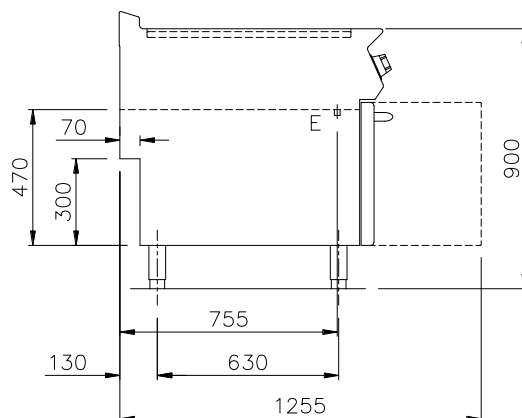
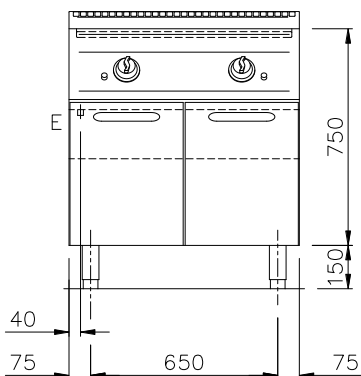
SILKO
IDEAS. WELL DONE

Elektro-Grillplatte aus Edelstahl AISI 304, zwei Heizzonen mit geneigter Platte, glatt, gerillt oder 1/3 gerillt - 2/3 glatt. Stärke der Oberplatte 20/10. Reinigungsfreundliche Grill- und Bratplatte, 40 mm in die Oberplatte abgesenkt und dicht verschweißt. Garfläche satiniert mit 65 mm großer Kaltzone an der Plattenvorderseite. Runde Fettablauföffnung Durchm. 40 mm. Fettauffangschale, Inhalt 2,5 l. Beheizung durch gekapselte Widerstände aus Incoloy.

Die Aufheizung wird durch eine orangefarbene Kontrollleuchte auf der Bedienblende angezeigt. Thermostatische Temperaturregelung zwischen 110 und 280°C. Sicherheitsthermostat, der bei Ausfall des Betriebsthermostats anspricht. Grill- und Bratfläche 745x700 mm. Inkl. Schaber für glatte Platte. Lieferbar auch in der 800 mm Ausführung mit geschlossenem oder offenem Unterschrank. Gerät mit höhenverstellbaren Edelstahlfüßen.



Breite mm:	800
Tiefe mm:	900
Höhe mm.:	900
Gewicht kg.:	-
Volumen m ³ :	1
Anschlusswert:	VAC400-3N 50/60 Hz
El.-Leistung (kW):	15
Gas-Leistung (kW):	-



ALLGEMEINE INSTALLATIONSHINWEISE:

- Alle Wasser- und Gasanschlüsse müssen mit Absperrventil oder Kugelhahn versehen sein.
- Die Gas-Hauptleitung muss mit Absperrschieberventil versehen sein.
- Für die Gasleitungen dürfen keine geschweißten Rohre verwendet werden.
- Falls von den geltenden Vorschriften erforderlich, müssen die Gasleitungen isoliert werden.
- Die elektrischen Anschlüsse müssen mit einem Sicherheitsschalter versehen sein sowie mit einer Mindestausgangslänge von 1,5 m
- Die Steckdosen müssen den geltenden Unfallverhütungsnormen entsprechen. Sie müssen für feuchte Räume geeignet und mit dem passenden Stecker versehen sein. - Alle elektrische Anschlüsse müssen mit einem Hauptschalter versehen sein.

E = Elektroanschluss

Silko - Ali S.p.A.
Via Cal Larga, 8
Z.I San Giacomo di Veglia
31029 Vittorio Veneto
(TV) ITALY
T (+39) 0438 911930
F (+39) 0438 506291
info@silko.it

www.silko.it