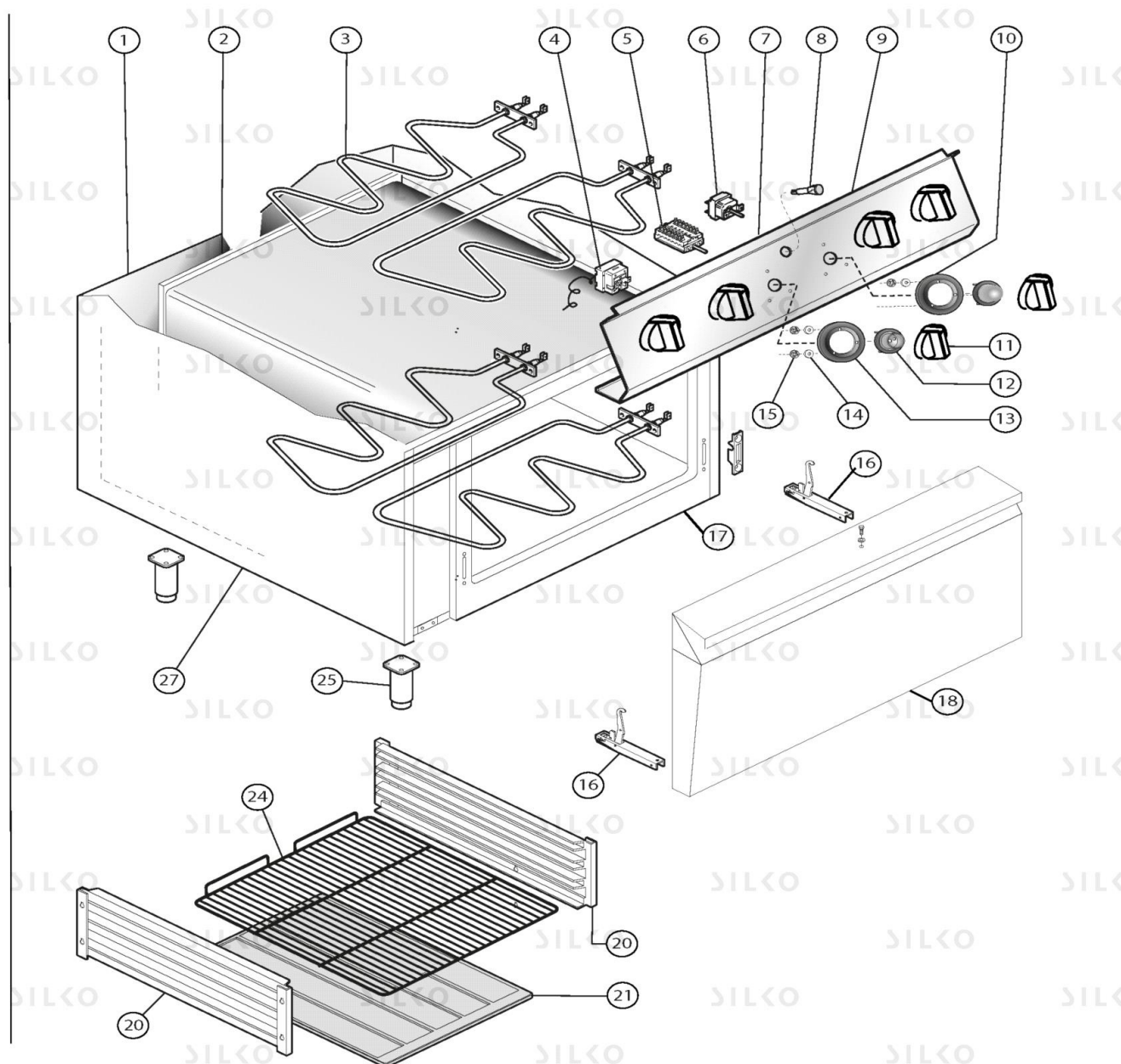


EXPLOSIONSZEICHNUNG



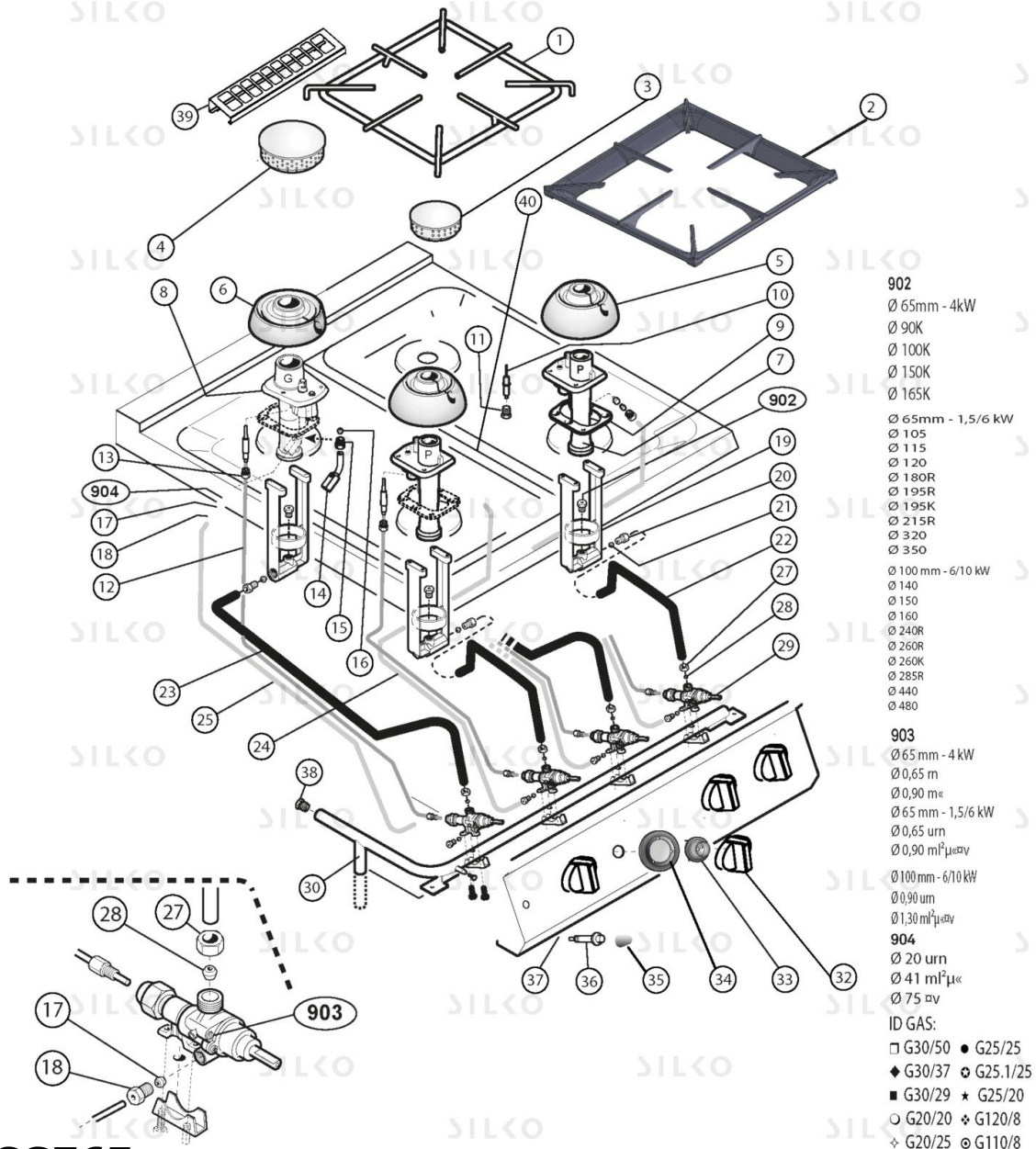
KBS Gastrotechnik GmbH – Schoßbergstraße 26 – 65201 Wiesbaden



NECG76E

descrParent

Pos	Art.- Nr.	Bezeichnung
0001	CR0730790	SCHIENALE MONOBLOCCO M120 700
0002	CR0730550	ASS. SCARICO CONDENZA FORNO EL.700
0003	CR0681390	HEIZELEMENT [C] OFEN 900
0004	MA1878500	THERMOSTAT [C] 360°C
0005	MA1309000	UMSCHALTER [C]
0006	MA1309115	THERMOSTAT [C] 0-300°C
0007	CR0587650	DICHTUNG [C] WELLE
0008	MA1037300910	ORANGE KONTROLLAMPE [C]
0009	CR0587930	CRUSCOTTO CUCINE GAS FORNO EL.M120
0010	CR0584020	METALFOLIE [C]
0011	CR1095040	KNEBEL [C] WELLE E15 D. 6
0012	CR0581190	BUCHSE [C]
0013	CR1095130	PLACCA SERIG. FRY-TOP ELE. SILKO
0014	CR0588510	DICHTUNG [C] BEDIENUNGSBRETT 900
0015	CR0588950	VERLÄNGERUNG ABLAUF NUDELKOCHER 900
0016	MACM041300	SCHARNIER [C] FÜR OFENTÜR
0017	MA1304500	TRAGBÜGEL [C] ROLLENHALTER
0018	SI8200820R	PORTA FORNO GN2/1 900 SI-FS RIC.
0020	CR0730210	HALTERUNG [C] GITTER OFEN 700
0021	CR0975150	SOHLE [C]
0024	MA2306800	ABLAGEBRETTGITTER [C] GN 2/1
0025	MA6086113	FUSSGRUPPE [C] H. 200



NECG76E

descrParent

Pos	Art.- Nr.	Bezeichnung
0001	CR0592890	EDELSTAHL SCHIEBEROST 1 BRENNER NGP7S
0002	SI8212780	ABLAGEBRETTGITTER [C] 700
0003	CR0580010	FLAMMENKRANZ [C] D. 65
0005	CR0580030	BRENNER [C] 65
0007	CR0586442R	VENTURI RÖHR [C] 65
0009	SI8204760	DICHTUNG [C] BRENNER VENTURI ROHR
0010	CR0687080	ZÜNDKERZE [C]
0011	MA1888400	ANSCHLUSS [C] ZÜNDEKERZEHALTER
0012	MACM029100	THERMOELEMENT [C] L 850
0014	CR1162340	ANSCHLUSS [C] DÜSETRAGE VENTURIROHR
0015	CR1162350	MUTTER [C] M10X0,75
0016	CR1162360	KEGEL [C]
0017	MA673600	KEGEL [C] D. 4
0018	MA673500	MUTTER [C] M10X1
0019	CR0581700	DÜSENTRAGE [C]
0020	MA459500	ANSCHLUSS [C]
0021	MA86720	KEGEL [C] D. 10
0022	CR0730230	LEITUNG [C] GASHERDE 700 5GG VORDERE BRENNER
0023	CR0730220	LEITUNG [C] GASHERDE 700 5GG HINTERE BRENNER
0024	CR0730251	LEITUNG [C] GASHERDE 700 PILOT-VORDERE BRENNER
0027	MA1326500	MUTTER [C] M16X1,5
0028	MA86720	KEGEL [C] D. 10
0029	CR0580450	GASHAHN [C]
0032	CR1095050	KNEBEL [C] WELLE E15 D. 8
0033	CR0581190	BUCHSE [C]
0034	CR0583980	METALFOLIE [C]
0034	CR0583990	METALFOLIE [C]
0035	MACM136000	SCHUTZ [C] PIEZOZÜNDER
0036	MA1936100	PIEZOZÜNDER [C]
0037	CR0688770	ZÜNDKERZEKABEL [C]
0038	CR0585540	VERSCHLUSS [C]
0039	CR0580640	SCHUTZGITTER [C] RAUCHABLAUF M40
0902	CR0586770	DÜSE [C] D. 195R
0902	CR0586780	DÜSE [C] D. 215R
0902	CR0586820	DÜSE [C] D. 240R
0902	CR0938460	DÜSE [C] D. 180
0902	CR1075150	DÜSE [C]
0902	CR1075160	DÜSE [C]
0902	CR1075170	KURZE DÜSE F./100K
0902	CR1075180	UGELLO CORTO RALLENATATO DOPPIO F./165K
0902	MA521411	DÜSE [C] D. 105
0902	MA521611	DÜSE [C] D. 115
0902	MA521711	DÜSE [C] D. 120
0902	MA525411	UGELLO CORTO /320
0902	MA525711	DÜSE [C] D. 350
0903	BN6A023723	UMGEHUNG [C] D. 65 HAHN 21S
0903	BN822450260	UMGEHUNG [C] D. 90 HAHN 21S

Pos	Art.- Nr.	Bezeichnung
0904	MA1033719600	DÜSE [C] D. 20 PILOT - min 10 stk oder Vielfache
0904	MA1033719700	DÜSE [C] D. 41 PILOT - min 10 stk oder Vielfache
0904	MA1033719800	DÜSE [C] D. 75 PILOT - min 10 stk oder Vielfache