

# Gas-Grillplatten

Gas-Grillplatte, mit geneigter, verchromter Platte

NEBG73G\_C

700 line

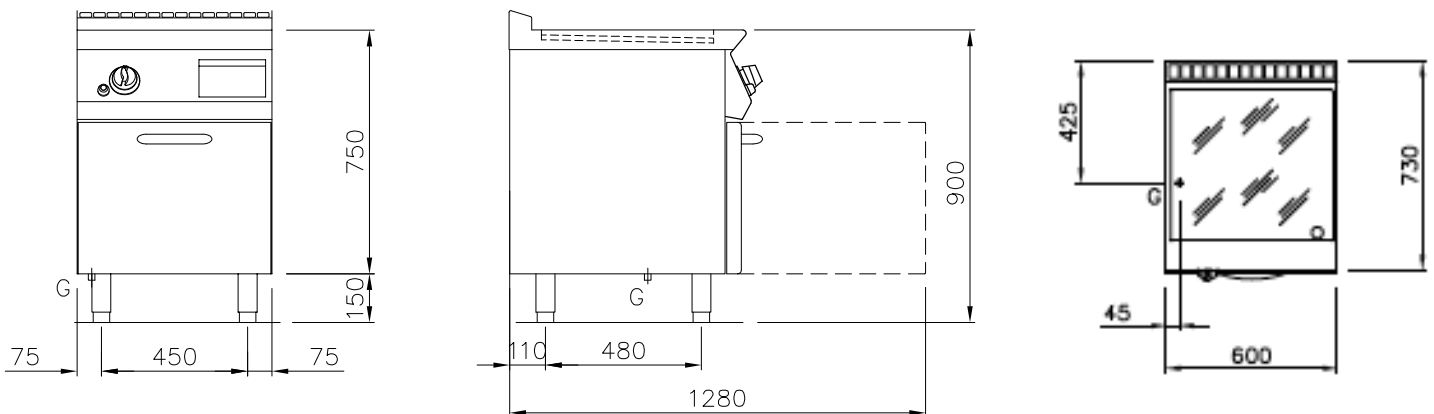
**SILKO**  
IDEAS. WELL DONE

Gas-Grillplatte aus Edelstahl AISI 304, zwei Heizzonen mit geneigter verchromter Platte, glatt oder 2/3 glatt - 1/3 gerillt. Stärke der Oberplatte 15/10. Reinigungsfreundliche Grill- und Bratplatte, 40 mm in die Oberplatte abgesenkt und dicht verschweißt. Garfläche mit hochglanzpolierter Hartchrombeschichtung und 65 mm großer Kaltzone an der Plattenvorderseite. Runde Fettablauföffnung Durchm. 40 mm. Fettauffangschale, Inhalt 2,5 l. Beheizung durch Stahlbrenner komplett mit stabilisierter Flamme mit 2 Verzweigungen und 4 Flammenreihen pro Heizzone,

komplett mit Zündflamme und Sicherheits-Thermoelement. Steuerung der Gaszufuhr mittels Sicherheits-Thermostatventil mit Thermoelement. Thermostatische Temperaturregelung zwischen 110 und 280°C. Sicherheitsthermostat, der bei Ausfall des Betriebsthermostats anspricht. Zündung mittels Piezozünder mit Wasserschutzhaube. Grill- und Bratfläche 535x530 mm. Inkl. Schaber für Platte. Lieferbar auch in der 60 cm Ausführung mit geschlossenem oder offenem Unterschrank. Gerät mit höhenverstellbaren Edelstahlfüßen.



Breite mm:	600
Tiefe mm:	730
Höhe mm.:	900
Gewicht kg.:	-
Volumen m³:	0,6
Anschlusswert:	-
El.-Leistung (kW):	-
Gas-Leistung (kW):	11



## ALLGEMEINE INSTALLATIONSHINWEISE:

- Alle Wasser- und Gasanschlüsse müssen mit Absperrventil oder Kugelhahn versehen sein.
- Die Gas-Hauptleitung muss mit Absperrschieberventil versehen sein.
- Für die Gasleitungen dürfen keine geschweißten Rohre verwendet werden.
- Falls von den geltenden Vorschriften erforderlich, müssen die Gasleitungen isoliert werden.
- Die elektrischen Anschlüsse müssen mit einem Sicherheitsschalter versehen sein sowie mit einer Mindestausgangslänge von 1,5 m
- Die Steckdosen müssen den geltenden Unfallverhütungsnormen entsprechen. Sie müssen für feuchte Räume geeignet und mit dem passenden Stecker versehen sein. - Alle elektrische Anschlüsse müssen mit einem Hauptschalter versehen sein.

Silko - Ali S.p.A.  
Via Cal Larga, 8  
Z.I San Giacomo di Veglia  
31029 Vittorio Veneto  
(TV) ITALY  
T (+39) 0438 911930  
F (+39) 0438 506291  
info@silko.it

www.silko.it