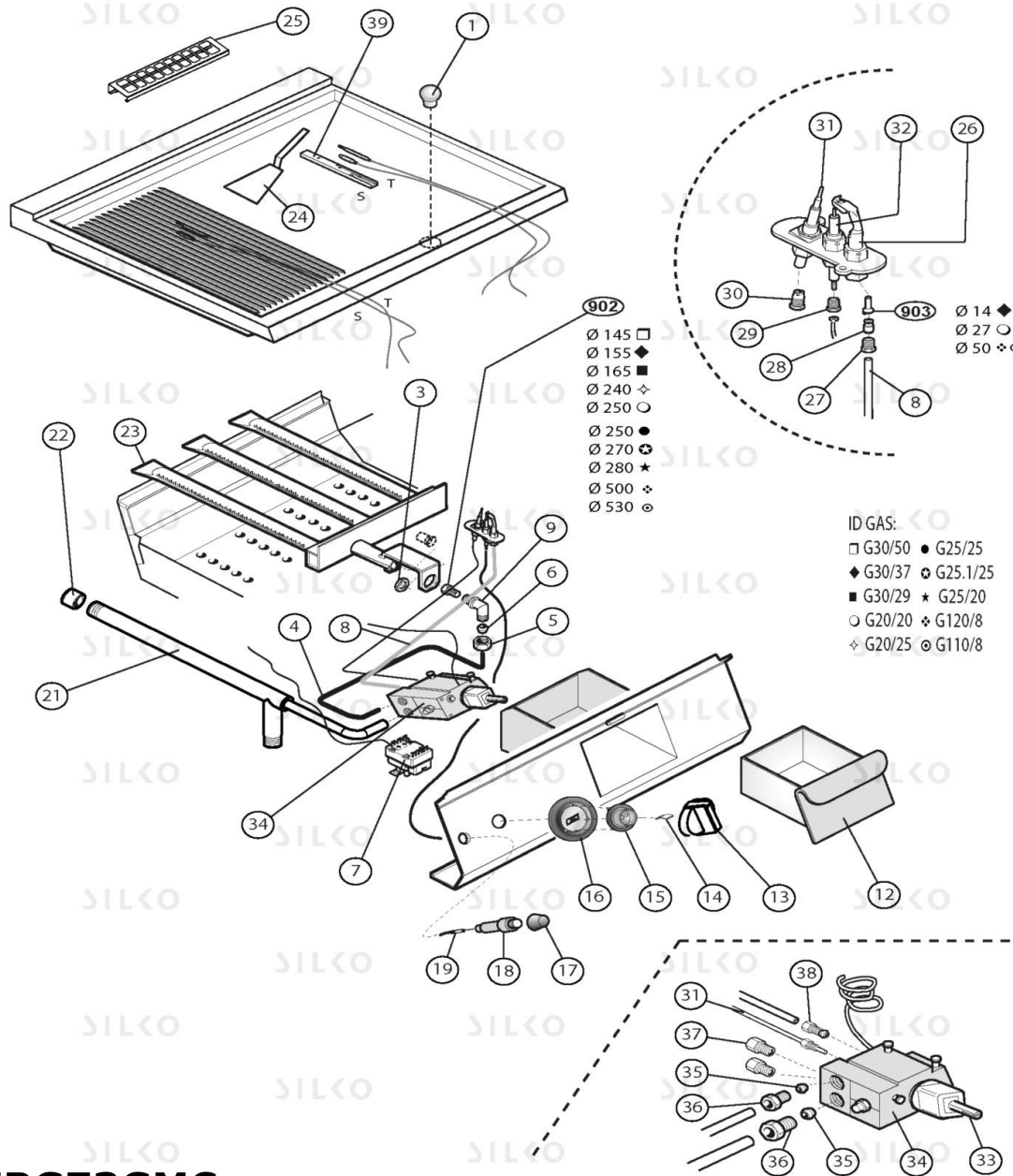


# EXPLOSIONSZEICHNUNG



KBS Gastrotechnik GmbH – Schoßbergstraße 26 – 65201 Wiesbaden



### NEBG73GMC

descrParent

| Pos  | Art.- Nr.    | Bezeichnung   |
|------|--------------|---|
| 0001 | CR0592060    | VERSCHLUSS [C]                                      |
| 0003 | MA1033700200 | MUTTER [C] M14X1                                    |
| 0004 | CR0685230    | CONDUTTURA SX VALV.TERM.FRY-TOP M60                 |
| 0005 | MA1326500    | MUTTER [C] M16X1,5                                  |
| 0006 | MA86720      | KEGEL [C] D. 10                                     |
| 0007 | MA1878500    | THERMOSTAT [C] 360Â°C                               |
| 0008 | CR0685260    | LEITUNG [C] GRILLPLATTE MIT ON-OFF VENTIL M60 PILOT |
| 0009 | CR0585660    | DÄSESTRAGE [C]                                      |
| 0012 | SI8301240    | SCHUBLADE [C] FÜR GRILLPLATTEN 900 M80              |
| 0013 | CR1095070    | KNEBEL [C] WELLE D. 10                              |
| 0014 | CR0588950    | VERLÄNGERUNG ABLAUF NUDELKOCHER 900                 |
| 0015 | CR0581190    | BUCHSE [C]  |
| 0016 | CR1095090    | METALFOLIE [C] E15                                  |
| 0017 | MACM136000   | SCHUTZ [C] PIEZOZÄNDER                              |
| 0018 | MA1936100    | PIEZOZÄNDER [C]                                     |
| 0019 | MA1936400    | ZÄNDERKERZEVERDRAHTUNG [C] L. 800                   |
| 0021 | CR0688540    | RAMPE [C] GRILLPLATTE 700 M40                       |
| 0022 | CR0585540    | VERSCHLUSS [C]                                      |
| 0023 | CR0738360    | BRENNER [C] GRILLPLATTEN 700 M60                    |
| 0024 | MA1030000600 | SCHAUFEL [C]  |
| 0025 | CR1166940    | SCHUTZGITTER [C] RAUCHABZUG M60 ESSENCE 2015        |
| 0026 | MACM029000   | PILOT [C]   |
| 0027 | MA673500     | MUTTER [C] M10X1                                    |
| 0028 | MA1888100    | KEGEL [C] D. 4                                      |
| 0029 | MA1888400    | ANSCHLUSS [C] ZÄNDERKERZEHALTER                     |
| 0030 | MA1891700    | ANSCHLUSS [C] THERMOELEMENT                         |
| 0031 | MA1955500    | THERMOELEMENT [C]                                   |
| 0032 | MA1949900    | ZÄNDERKERZE [C]                                     |
| 0033 | CR0797310    | KNOPFANSCHLUSS [C]                                  |
| 0034 | CR0585671    | VENTIL [C]  |
| 0035 | MA417810     | KEGEL [C] D. 12                                     |
| 0036 | MA459300     | ANSCHLUSS [C] ROHR /12                              |
| 0037 | MA1888200    | VERSCHLUSS [C]                                      |
| 0038 | MA1394700    | DOPPELKEGEL LEITUNG D. 4MM                          |
| 0039 | CR0791990    | SEDE BULBI FRY-TOP GAS 700 M60                      |
| 0902 | MA522211     | DÄSE [C] D. 145                                     |
| 0902 | MA522411     | DUESE /155  |
| 0902 | MA522611     | DÄSE [C] D. 165                                     |
| 0902 | MA524111     | DÄSE [C] D. 240                                     |
| 0902 | MA524311     | DÄSE [C] D. 250                                     |
| 0902 | MA524711     | DÄSE [C] D. 270                                     |
| 0902 | MA524911     | DÄSE [C] D. 280                                     |
| 0902 | MA527211     | DÄSE [C] D. 500                                     |
| 0902 | MA527511     | DUESE   |
| 0903 | MA1887800    | DÄSE [C] D. 27 PILOT                                |
| 0903 | MA1887900    | DÄSE [C] D. 50 PILOT                                |
| 0903 | MA1888000    | DÄSE [C] D. 14 PILOT                                |