

TECHNISCHE DOKUMENTATION



KBS Gastrotechnik GmbH – Schoßbergstraße 26 – 65201 Wiesbaden

Gas-Grillplatten

Gas-Grillplatte, mit geneigter, verchromter Platte

NEBG72G_C

700 line

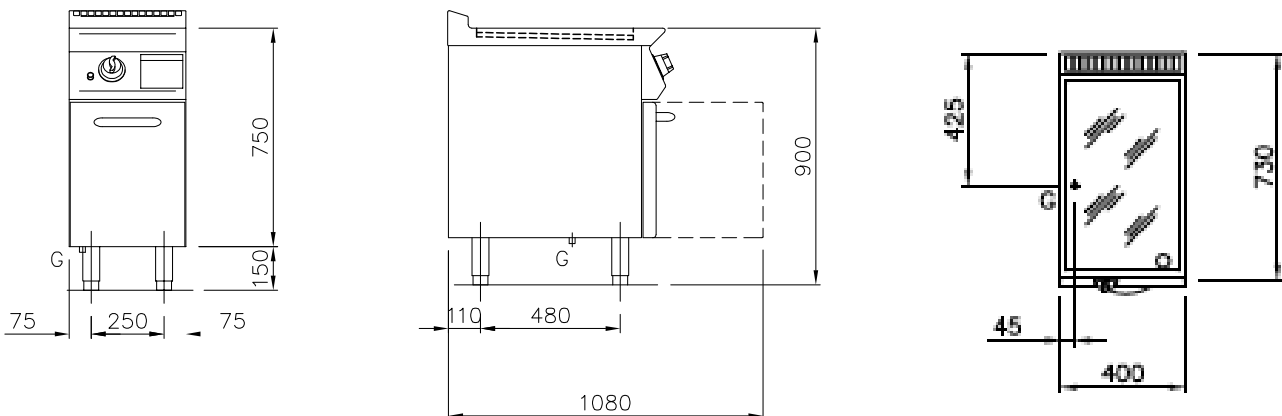
SILKO
IDEAS. WELL DONE

Gas-Grillplatte aus Edelstahl AISI 304, eine Heizzone mit verchromter geneigter, glatter oder gerillter Platte. Stärke der Oberplatte 15/10. Reinigungsfreundliche Grill- und Bratplatte, 40 mm in die Oberplatte abgesenkt und dicht verschweißt. Garfläche mit hochglanzpolierter Hartchrombeschichtung und 65 mm großer Kaltzone an der Plattenvorderseite. Runde Fettablauföffnung Durchm. 40 mm. Fettauffangschale, Inhalt 1,5 l. Beheizung durch Stahlbrenner komplett mit stabilisierter Flamme mit 2 Verzweigungen und 4 Flammenreihen pro Heizzone, komplett mit Zündflamme und Sicherheits-Thermoelement.

Steuerung der Gaszufuhr mittels Sicherheits-Thermostatventil mit Thermoelement. Thermostatische Temperaturregelung zwischen 110 und 280°C. Sicherheitsthermostat, der bei Ausfall des Betriebsthermostats anspricht. Zündung mittels Piezozünder mit Wasserschutzhaube. Grill- und Bratfläche 335x530 mm. Inkl. Schaber für Platte. Lieferbar auch in der 400 mm Ausführung mit geschlossenem oder offenem Unterschrank. Gerät mit höhenverstellbaren Edelstahlfüßen.



Breite mm:	400
Tiefe mm:	730
Höhe mm.:	900
Gewicht kg.:	-
Volumen m³:	0,4
Anschlusswert:	-
EL.-Leistung (kW):	-
Gas-Leistung (kW):	7



ALLGEMEINE INSTALLATIONSHINWEISE:

- Alle Wasser- und Gasanschlüsse müssen mit Absperrventil oder Kugelhahn versehen sein.
- Die Gas-Hauptleitung muss mit Absperrschieberventil versehen sein.
- Für die Gasleitungen dürfen keine geschweißten Rohre verwendet werden.
- Falls von den geltenden Vorschriften erforderlich, müssen die Gasleitungen isoliert werden.
- Die elektrischen Anschlüsse müssen mit einem Sicherheitsschalter versehen sein sowie mit einer Mindestausgangslänge von 1,5 m
- Die Steckdosen müssen den geltenden Unfallverhütungsnormen entsprechen. Sie müssen für feuchte Räume geeignet und mit dem passenden Stecker versehen sein. - Alle elektrische Anschlüsse müssen mit einem Hauptschalter versehen sein.

Silko - Ali S.p.A.
Via Cal Larga, 8
Z.I. San Giacomo di Veglia
31029 Vittorio Veneto
(TV) ITALY
T (+39) 0438 911930
F (+39) 0438 506291
info@silko.it

www.silko.it