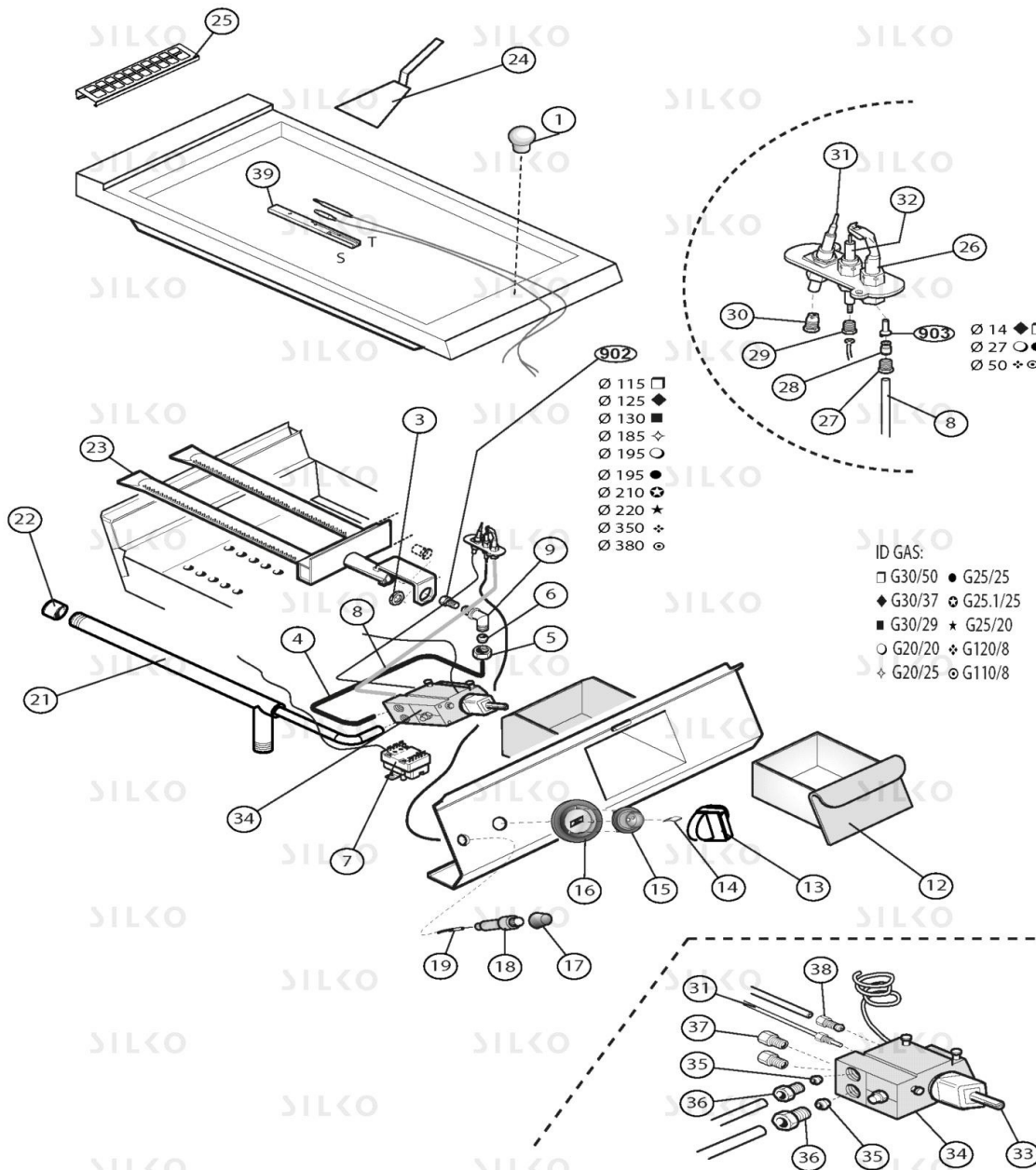


# EXPLOSIONSZEICHNUNG



KBS Gastrotechnik GmbH – Schoßbergstraße 26 – 65201 Wiesbaden



### NEBG72GRC

descrParent

Pos	Art.- Nr.	Bezeichnung
0001	CR0592060	VERSCHLUSS [C]
0003	MA1033700200	MUTTER [C] M14X1
0004	CR0583830	LEITUNG [C] GRILLPLATTE LINKE ON-OFF VENTIL
0005	MA1326500	MUTTER [C] M16X1,5
0006	MA86720	KEGEL [C] D. 10
0007	MA1878500	THERMOSTAT [C] 360Â°C
0008	CR0587280	LEITUNG [C] GRILLPLATTE MIT ON-OFF VENTIL M40/80 LINKE PILOT
0009	CR0585660	DÄ&SNTTRAGE [C]
0010	CR0585490R	ASS.FIANCO DX TOP 900 (RIC)
0012	SI8301230	SCHUBLADE [C] FÄ&R GRILLPLATTEN 900 M40
0013	CR1094360	KNEBEL [C] VENTIL D. 10
0014	CR0588950	VERLÄ&NGERUNG ABLAUF NUDELKOCHER 900
0015	CR0581190	BUCHSE [C]
0016	CR0585150	METALFOLIE [C]
0017	MACM136000	SCHUTZ [C] PIEZOZÄ&NDER
0018	MA1936100	PIEZOZÄ&NDER [C]
0019	MA1936400	ZÄ&NDERZEVEERDRAHTUNG [C] L. 800
0021	CR0688540	RAMPE [C] GRILLPLATTE 700 M40
0022	CR0585540	VERSCHLUSS [C]
0023	CR0688780	BRENNER [C] GRILLPLATTEN 700 M40
0024	MA1030000600	SCHAUFEL [C]
0025	CR1166930	SCHUTZGITTER [C] RAUCHABZUG M640
0026	MACM029000	PILOT [C]
0027	MA673500	MUTTER [C] M10X1
0028	MA1888100	KEGEL [C] D. 4
0029	MA1888400	ANSCHLUSS [C] ZÄ&NDEKERZEHALTER
0030	MA1891700	ANSCHLUSS [C] THERMOELEMENT
0031	MA1955500	THERMOELEMENT [C]
0032	MA1949900	ZÄ&NDEKERZE [C]
0033	CR0797310	KNOPFANSCHLUSS [C]
0034	CR0585671	VENTIL [C]
0035	MA417810	KEGEL [C] D. 12
0036	MA459300	ANSCHLUSS [C] ROHR /12
0037	MA1888200	VERSCHLUSS [C]
0038	MA1394700	DOPPELKEGEL LEITUNG D. 4MM
0039	CR0687180	SEDE BULBI FRY-TOP GAS 700
0902	MA521611	DÄ&SE [C] D. 115
0902	MA521811	DÄ&SE [C] D. 125
0902	MA521911	DÄ&SE [C] D. 130
0902	MA523011	DÄ&SE [C] D. 185
0902	MA523211	DÄ&SE [C] D. 195
0902	MA523511	DÄ&SE [C] D. 210
0902	MA523711	DÄ&SE [C] D. 220
0902	MA525711	DÄ&SE [C] D. 350
0902	MA526011	DÄ&SE [C] D. 380
0903	MA1887800	DÄ&SE [C] D. 27 PILOT
0903	MA1887900	DÄ&SE [C] D. 50 PILOT

Pos	Art.- Nr.	Bezeichnung
0903	MA1888000	DÄœSE [C] D. 14 PILOT