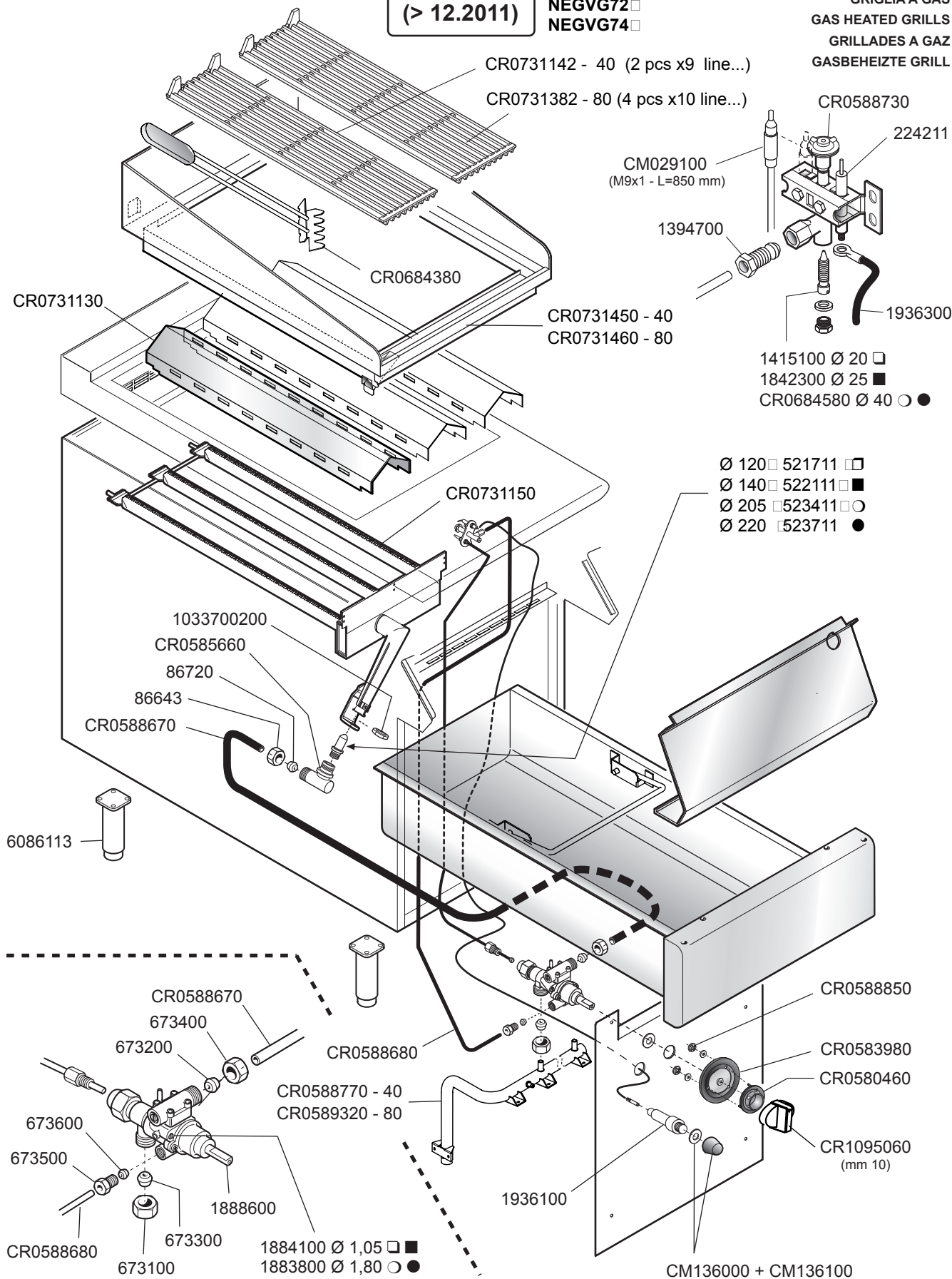


MOD.

(> 12.2011)

NEGVG72 □
NEGVG74 □

GRIGLIA A GAS
GAS HEATED GRILLS
GRILLADES A GAZ
GASBEHEIZTE GRILL



— ID GAS: □ G30/50 ■ G30/29 ○ G20/20 ● G25/25 ▲ G25/20 + G120/8 + G110/8 —

ELABORATO:	APPROVATO:	GRUPPO:	DENOMINAZIONE:		
		Serie NP70	Impianto gas e mobile		
DATA:	DATA:	PARTICOLARE:	REV. N.	DEL	DISEGNO N.
11 Feb 2010	11 Feb 2010	Disegno esploso per ricambi	▼	▼	▼
SOST. DIS.		CE	Z01	0112	3.P70.37