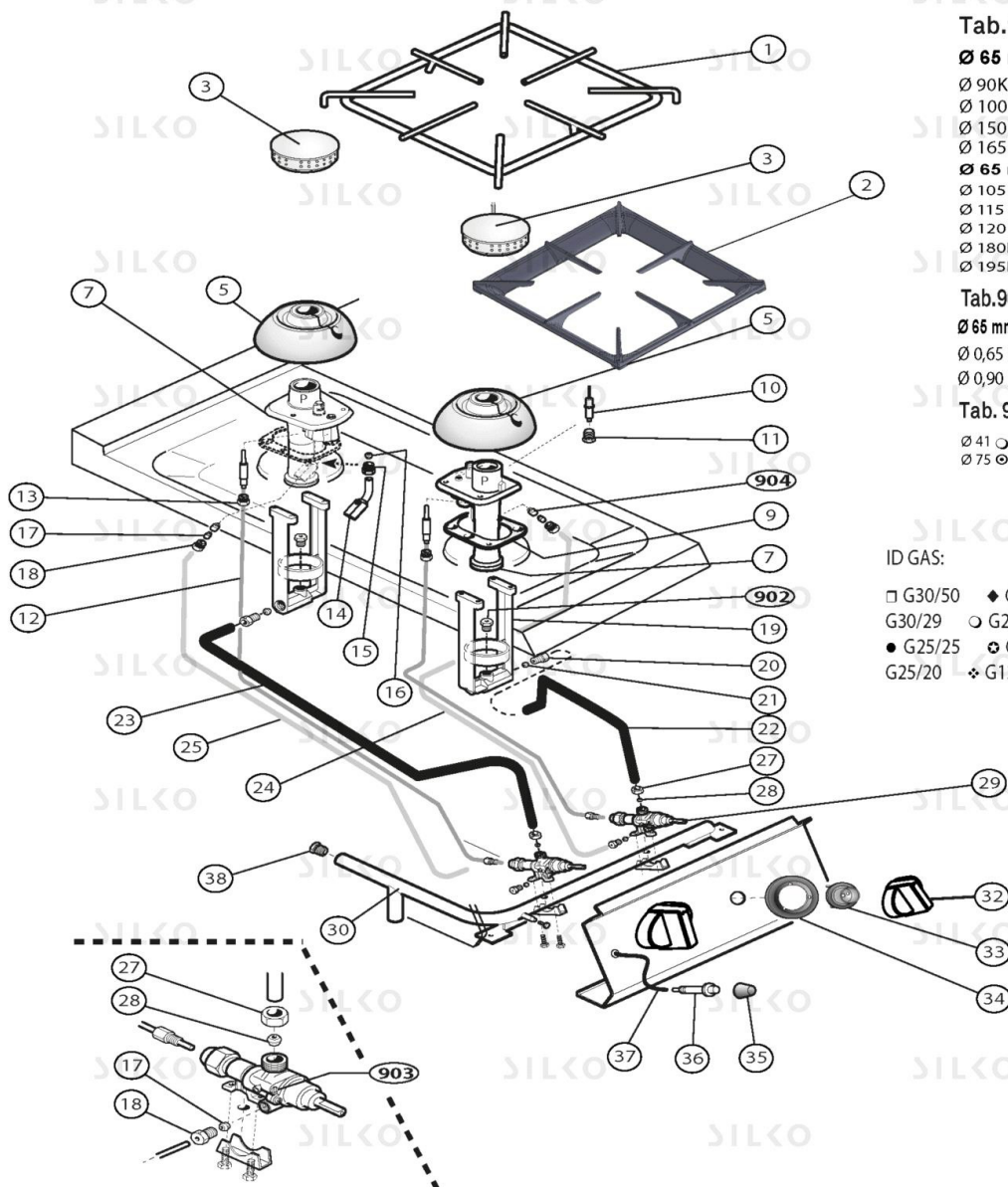


EXPLOSIONSZEICHNUNG



KBS Gastrotechnik GmbH – Schoßbergstraße 26 – 65201 Wiesbaden



Tab.902

Ø 65 mm - 4 kW

- Ø 90K □
- Ø 100K ■
- Ø 150K ○
- Ø 165K ★

Ø 65 mm - 1,5/6 kW

- Ø 105 □
- Ø 115 ◆
- Ø 120 ■
- Ø 180R ◇
- Ø 195R ○
- Ø 195K ⊕
- Ø 215R ★
- Ø 320 ⊕
- Ø 350 ⊕

Tab.903

Ø 66 mm - 1,6/6 kW

- Ø 0,65 ◆□■
- Ø 0,90 ○◆◇⊕★⊙

Tab. 904

- Ø 41 ○◆◇⊕★
- Ø 75 ⊕

ID GAS:

- G30/50 ◆ G30/37 ■ G30/29
- G20/20 ◇ G20/25
- G25/25 ⊕ G25.1/25 ★ G25/20
- ⊕ G120/8 ⊙ G110/8

NECG72G

descrParent

Pos	Art.- Nr.	Bezeichnung
0001	CR0592890	EDELSTAHL SCHIEBEROST 1 BRENNER NGP7S
0002	SI8212780	ABLAGEBRETTGITTER [C] 700
0003	CR0580010	FLAMMENKRANZ [C] D. 65
0005	CR0580030	BRENNER [C] 65
0007	CR0586442R	VENTURI RÖHR [C] 65
0009	SI8204760	DICHTUNG [C] BRENNER VENTURI ROHR
0010	CR0687080	ZÜNDKERZE [C]
0011	MA1888400	ANSCHLUSS [C] ZÜNDEKERZEHALTER
0012	MACM029100	THERMOELEMENT [C] L 850
0013	MA1891700	ANSCHLUSS [C] THERMOELEMENT
0014	CR1162340	ANSCHLUSS [C] DÜSETRAGE VENTURIROHR
0015	CR1162350	MUTTER [C] M10X0,75
0016	CR1162360	KEGEL [C]
0017	MA673600	KEGEL [C] D. 4
0018	MA673500	MUTTER [C] M10X1
0019	CR0581700	DÜSENTRAGE [C]
0020	MA459500	ANSCHLUSS [C]
0021	MA86720	KEGEL [C] D. 10
0022	CR0730230	LEITUNG [C] GASHERDE 700 5GG VORDERE BRENNER
0023	CR0730220	LEITUNG [C] GASHERDE 700 5GG HINTERE BRENNER
0024	CR0730251	LEITUNG [C] GASHERDE 700 PILOT-VORDERE BRENNER
0025	CR0730241	LEITUNG [C] GASHERDE 700 PILOT-HINTERE BRENNER
0025	CR0730541	CONDUTTURA PILOTA BRUC. POST. CUCINA 700
0027	MA1326500	MUTTER [C] M16X1,5
0028	MA86720	KEGEL [C] D. 10
0029	CR0580450	GASHAHN [C]
0030	CR0730680	RAMPE [C] HERDEN TOP 700 M40
0032	CR1095050	KNEBEL [C] WELLE E15 D. 8
0033	CR0581190	BUCHSE [C]
0034	CR1095090	METALFOLIE [C] E15
0034	CR1095090	METALFOLIE [C] E15
0035	MACM136000	SCHUTZ [C] PIEZOZÜNDER
0036	MA1936100	PIEZOZÜNDER [C]
0037	CR0688770	ZÜNDKERZEKABEL [C]
0038	CR0585540	VERSCHLUSS [C]
0902	CR0586770	DÜSE [C] D. 195R
0902	CR0586780	DÜSE [C] D. 215R
0902	CR0586820	DÜSE [C] D. 240R
0902	CR0938460	DÜSE [C] D. 180
0902	CR1075150	DÜSE [C]
0902	CR1075160	DÜSE [C]
0902	CR1075170	KURZE DÜSE F./100K
0902	CR1075180	UGELLO CORTO RALLENATATO DOPPIO F./165K
0902	MA521411	DÜSE [C] D. 105
0902	MA521611	DÜSE [C] D. 115
0902	MA521711	DÜSE [C] D. 120
0902	MA525411	UGELLO CORTO /320

Pos	Art.- Nr.	Bezeichnung
0902	MA525711	DÜSE [C] D. 350
0903	BN6A023723	UMGEHUNG [C] D. 65 HAHN 21S
0903	BN822450260	UMGEHUNG [C] D. 90 HAHN 21S
0904	MA1033719600	DÜSE [C] D. 20 PILOT - min 10 stk oder Vielfache
0904	MA1033719700	DÜSE [C] D. 41 PILOT - min 10 stk oder Vielfache
0904	MA1033719800	DÜSE [C] D. 75 PILOT - min 10 stk oder Vielfache