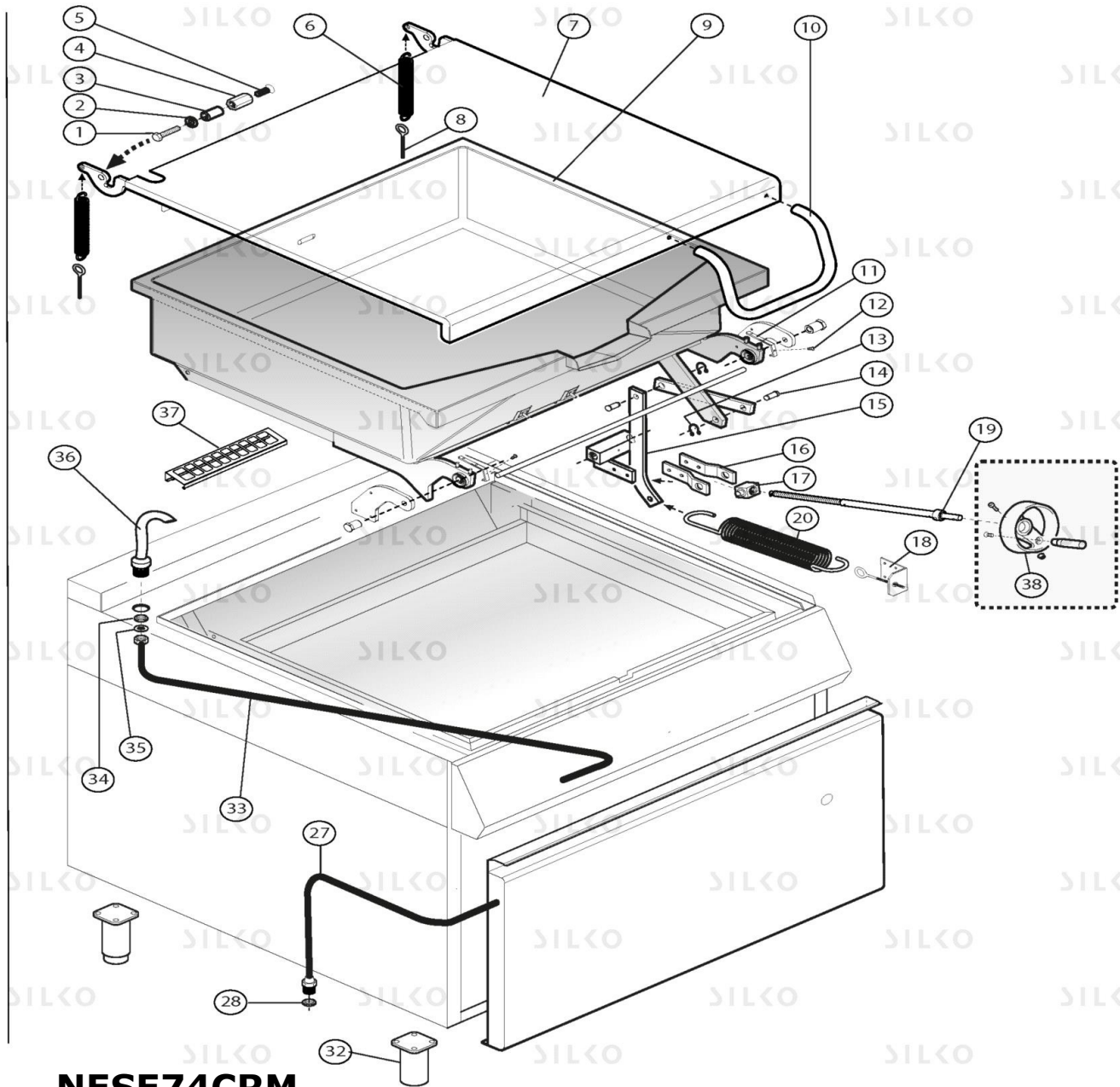


EXPLOSIONSZEICHNUNG



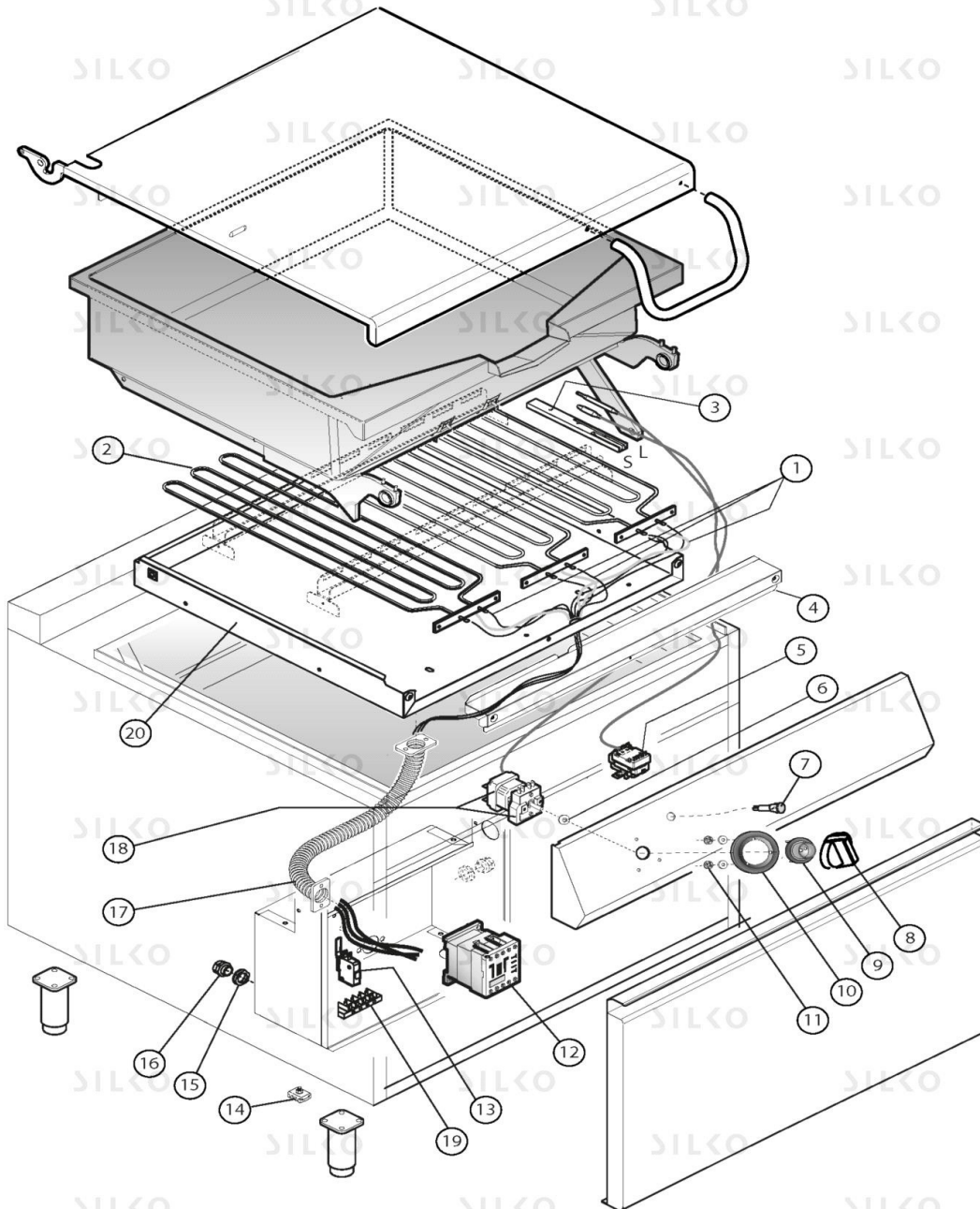
KBS Gastrotechnik GmbH – Schoßbergstraße 26 – 65201 Wiesbaden



NESE74CRM

descrParent

Pos	Art.- Nr.	Bezeichnung
0001	CR0682730	SCHRAUBE [C] M8X20 UNI EN ISO 24017
0002	MA15830699	UNTERLEGSCHIEBE [C]
0003	CR0681090	DECKELBUCHSE [C] FÄR KIPPBRATPFANNE
0004	CR0681371	MUTTER [C]
0005	CR0585060	SCHRAUBE [C] M5X12 UNI EN ISO 7046
0006	CR0589520	FEDER [C] DECKELAUSGLEICH
0007	CR0732690	DECKEL [C] KIPPBRATPFANNE 700
0008	CR0589730	SPANNER [C]
0010	CR0682470	GRIFF [C] KIPPBRATPFANNE 900
0011	CR0681760	HALTERUNG [C] BEDIENUNGSBRETT KIPPBRATPFANNE
0012	MA15640499	SCHRAUBE [C] M5X8
0013	CR0589720	DICHTUNG [C]
0014	CR0589710	STIFT [C] KURBELSTANGE
0015	CR0736130	SOLLEVAMENTO VASCA BRASIERA 700
0016	CR0589560	HALTERUNG [C] SCHRAUBEMUTTER KIPPBRATPFANNE
0017	MACM184300	MUTTERGEWINDE [C]
0018	CR0589730	SPANNER [C]
0019	CR0589590	SCHRAUBE [C] KIPPBRATPFANNE 900
0020	CR0736120	FEDER [C] WANNEAUSGLEICH KIPPBRATPFANNE
0027	CR0736800	LEITUNG [C]
0028	MACM066200	MUTTER [C]
0032	MA6086113	FUSSGRUPPE [C] H. 200
0033	CR0736770	LEITUNG [C]
0034	MA14072299	DICHTUNG [C] FLEX 1/2
0035	MACM066200	MUTTER [C]
0036	CR0681381	HAHN [C] KIPPBRATPFANNE
0037	CR0580380	SCHUTZGITTER [C] RAUCHABLAUF M60
0038	MA1475201	HANDRAD [C]



NESE74CRM

descrParent

Pos	Art.- Nr.	Bezeichnung
0001	CR0732991	CABLAGGIO BRASIERA 700
0002	CR0732870	HEIZELEMENT [C] KIPPBRATPFANNE 700
0003	CR0685060	HALTERUNG FÜR THERMOSTATFÄHLER
0004	CR0689610	SCHUTZ [C] ANSCHLUSSPUNKT ELEKTRISCHE KIPPBRATPFANNE M80
0005	MA1878500	THERMOSTAT [C] 360Â°C
0006	CR0587650	DICHTUNG [C] WELLE
0007	CR0587500	ORANGE KONTROLLAMPE [C]
0008	CR1095040	KNEBEL [C] WELLE E15 D. 6
0009	CR0580460	BUCHSE [C]
0010	CR1163990	FOLIE KIPPBRATPFANNEN SILKO E15 [C]
0011	CR0588850	FLANSCH [C]
0012	MACM187301	SCHUETZ [C]
0013	MA1037111300	MIKROSCHALTER [C]
0014	MA1878400	KLEMMBRETT [C]
0015	MA1037114500	GEGENMUTTER [C]
0016	MA1037112400	KABELKLEMME [C]
0017	MACM199801	FLEXROHR [C]
0018	CR0581280	THERMOSTAT [C]
0019	CR0588170	6 POLE-KLEMMBRETT [C] 450V
0020	CR0732840	GEHÄ,,USE [C]