

# SCHALTPLAN



KBS Gastrotechnik GmbH – Schoßbergstraße 26 – 65201 Wiesbaden

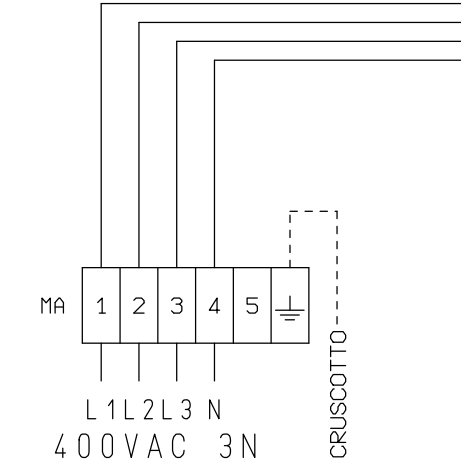
# SCHEMA EL. FRY-TOP

DIS.N. CR0584570

DATA 04.05.07

MOD. -

DISEGNATO DA: NARDINI	MOD.	FIRMA	DATA	DESCRIZIONE MODIFICA	
				PRIMA EMISSIONE	AGGIUNTA MODELLI 700
APPROVATO DA: NARDINI	MOD.	FIRMA	DATA	DESCRIZIONE MODIFICA	
				AGGIUNTA MODELLI 700 SILKO	AGGIUNTA MODELLI 700 ECONOMICI
				04.05.07	04.05.07
		NARDINI		31.07.08	31.07.08
		NARDINI		26.09.08	26.09.08
		NARDINI		03.02.09	03.02.09
				07.10.10	07.10.10
				08.04.14	08.04.14

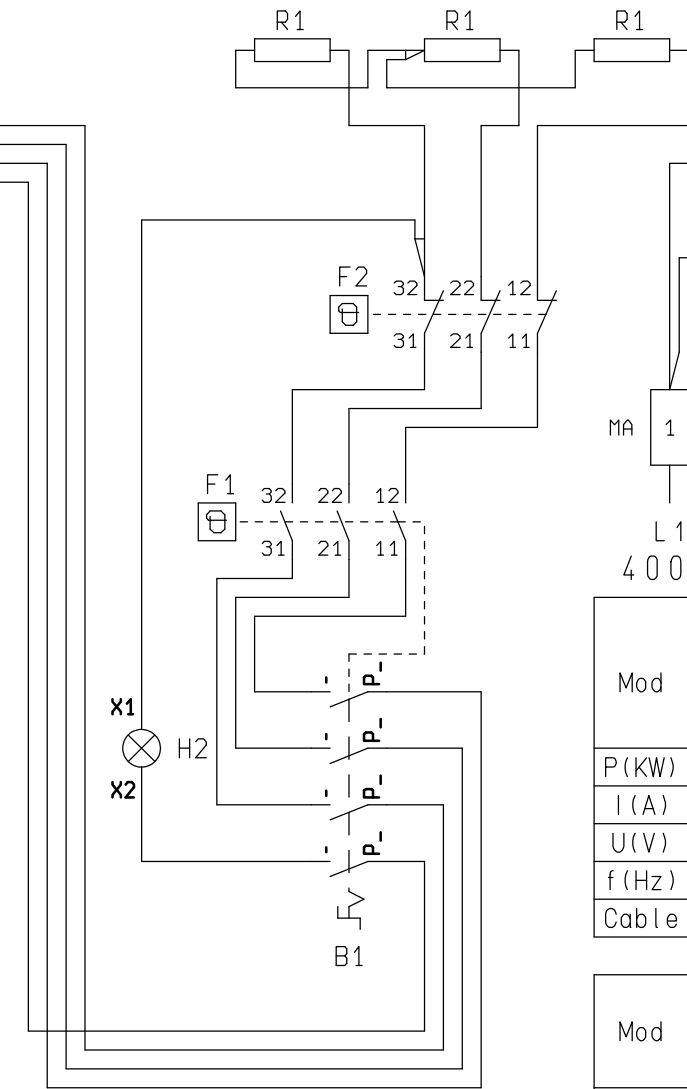


Mod	NFT94E__ EBE92__ 92/10FTE__ 90FT/E4__	NFT96E__ EBE93__ 93/10FTE__ 90FT/E6__
P(KW)	7.5	10.5
I(A)	10.8	15.2
U(V)	400V 3N~	
f(Hz)	50/60	
Cable	5G1.5mm <sup>2</sup>	

Mod	NFT74E__ EBE72__ 72/10FTE__	NFT76E__ EBE73__ 73/10FTE__
P(KW)	5.4	7.5
I(A)	7.8	10.8
U(V)	400V 3N~	
f(Hz)	50/60	
Cable	5G1mm <sup>2</sup>	5G1.5mm <sup>2</sup>

Mod	EFT74E__ BBE72G__ 721FTA E__
P(KW)	3.9
I(A)	5.6
U(V)	400V 3N~
f(Hz)	50/60
Cable	5G1mm <sup>2</sup>

B1 INTERRUTTORE  
F1 TERMOSTATO DI LAVORO  
F2 TERMOSTATO DI SICUREZZA  
H2 SPIA ARANCIO  
MA MORSETTIERA ARRIVO LINEA  
R1 RESISTENZA

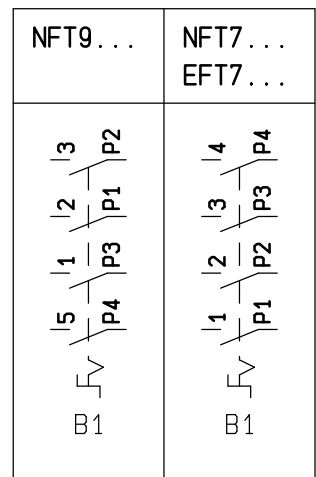
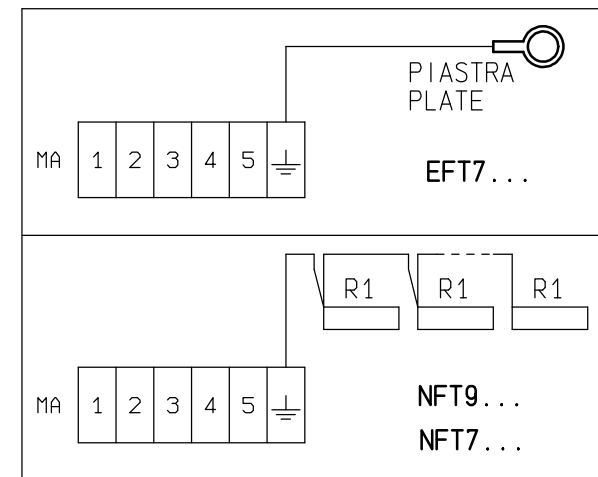
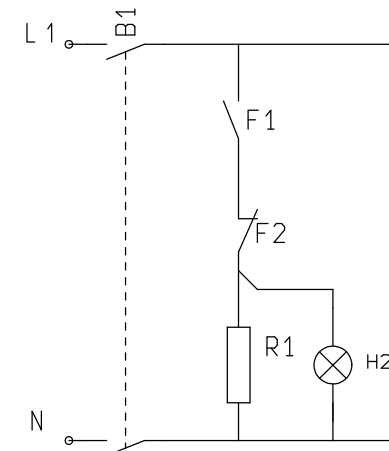
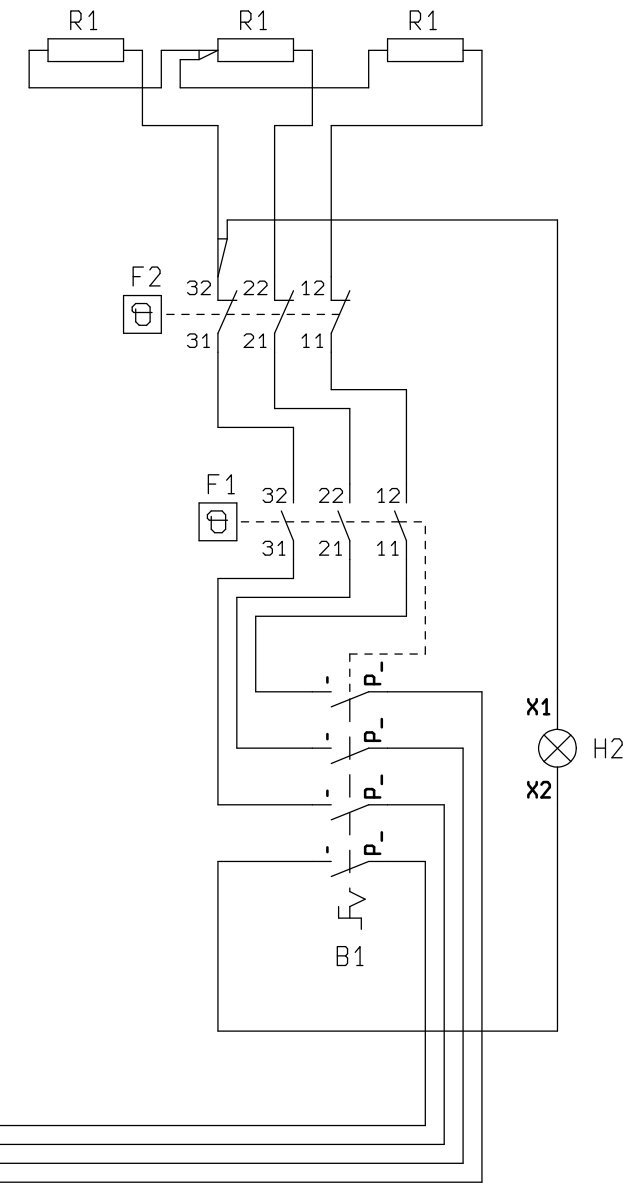
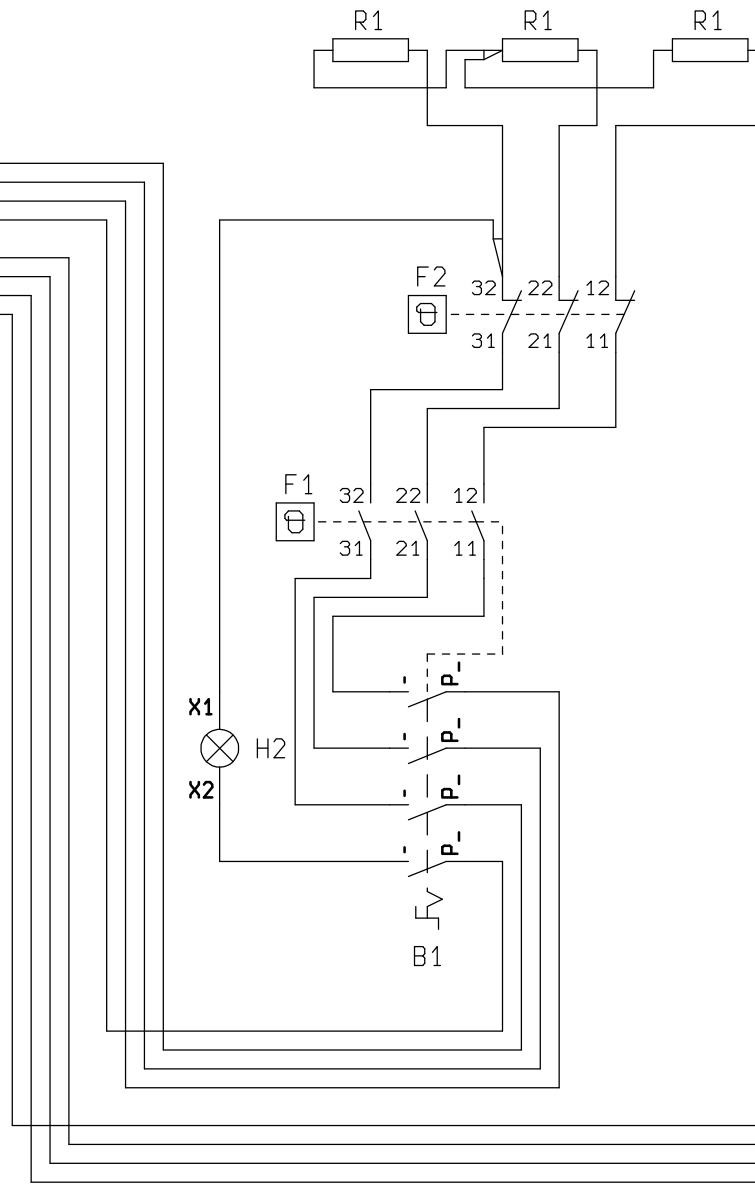


Mod	NFT98E__ EBE94__ 94/10FTE__ 90FT/E8__
P(KW)	15
I(A)	21.6
U(V)	400V 3N~
f(Hz)	50/60
Cable	5G2.5mm <sup>2</sup>

Mod	NFT78E__ EBE74__ 74/10FTE__
P(KW)	10.8
I(A)	15.6
U(V)	400V 3N~
f(Hz)	50/60
Cable	5G1.5mm <sup>2</sup>

Mod	EFT78E__ BBE74G__ 741FTA E__
P(KW)	7.8
I(A)	11.2
U(V)	400V 3N~
f(Hz)	50/60
Cable	5G1.5mm <sup>2</sup>

B1 INTERRUTTORE  
F1 TERMOSTATO DI LAVORO  
F2 TERMOSTATO DI SICUREZZA  
H2 SPIA ARANCIO  
MA MORSETTIERA ARRIVO LINEA  
R1 RESISTENZA



B1 INTERRUTTORE  
F1 TERMOSTATO DI LAVORO  
F2 TERMOSTATO DI SICUREZZA  
H2 SPIA ARANCIO  
MA MORSETTIERA ARRIVO LINEA  
R1 RESISTENZA