

SCHALTPLAN



KBS Gastrotechnik GmbH – Schoßbergstraße 26 – 65201 Wiesbaden

SCHEMA ELETTRICO CUOCIWURSTEL 60 400V

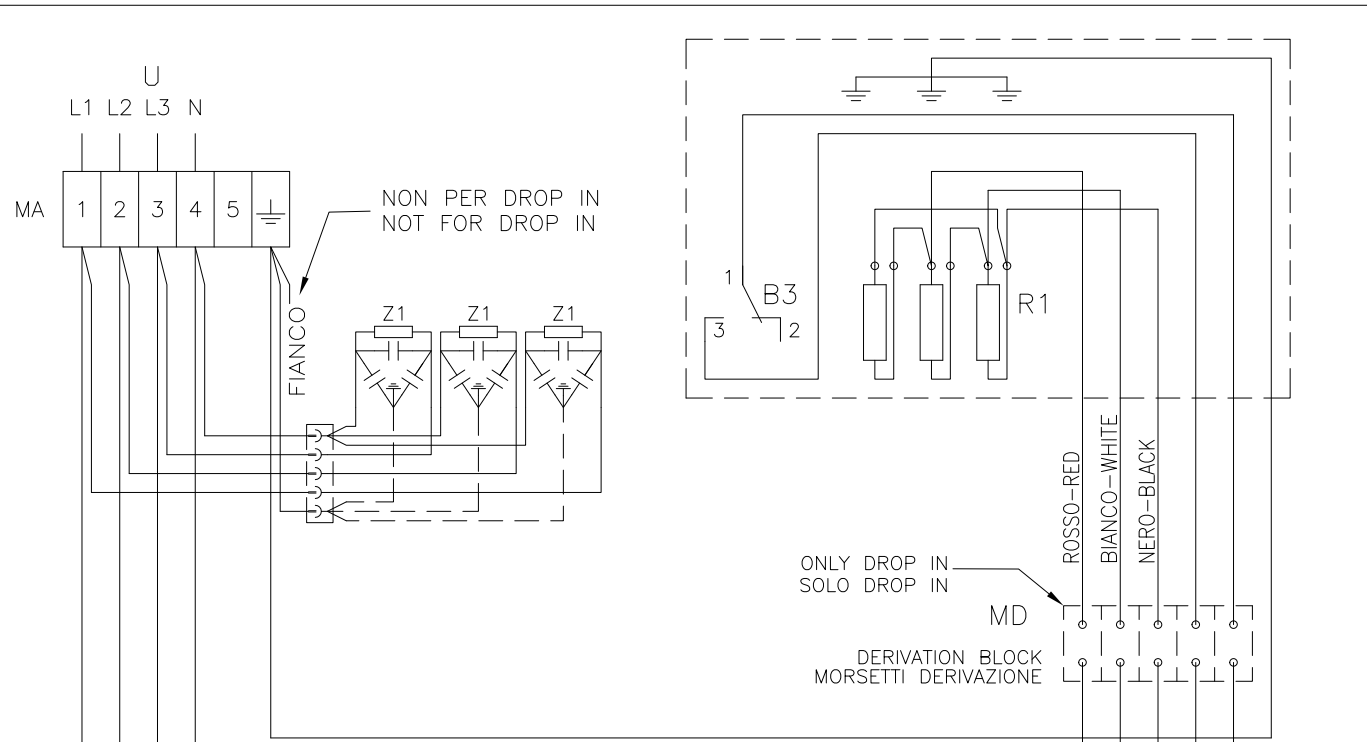
DIS.N. CR0936002

DATA 21.03.14

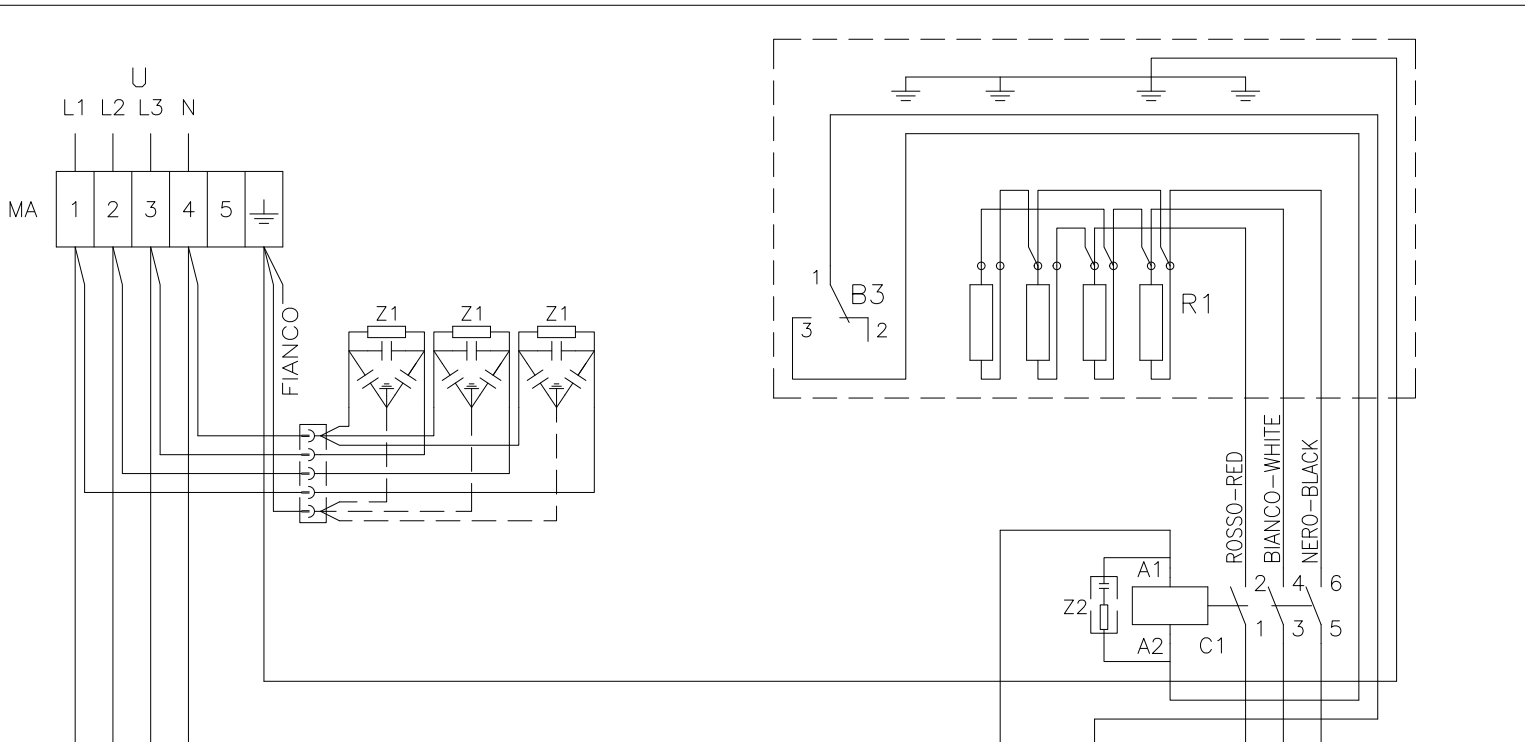
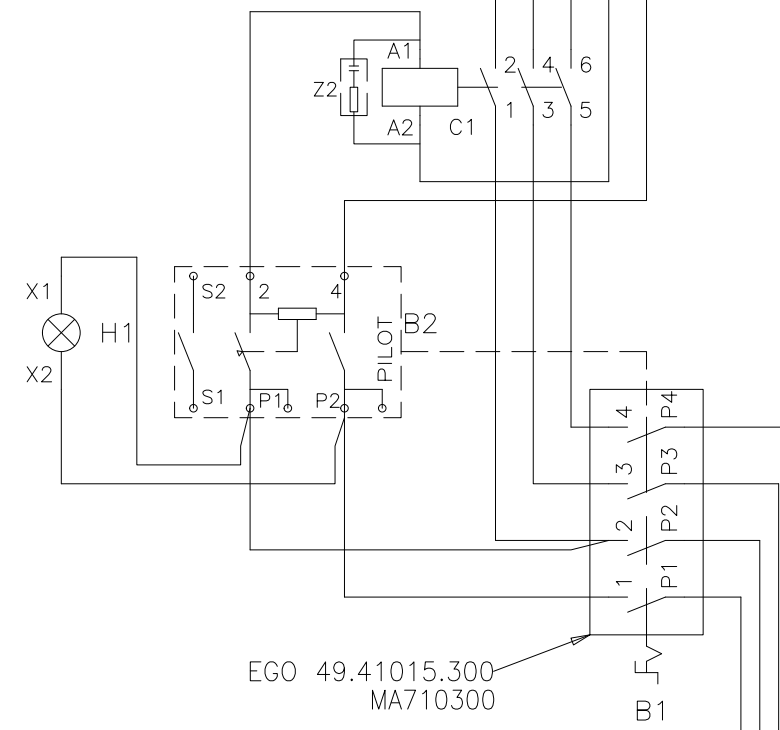
MOD. -

DESCRIZIONE MODIFICA	DATA	FIRMA	MOD.	RIF.
AGG.FILTRI Z1 E SOPPRESSORE Z2	16.09.14	NARDINI	-	14045
AGGIOR.MOD.-AGGIUNTO DROP IN-MOD. U E F	04.12.17	NARDINI	-	17070

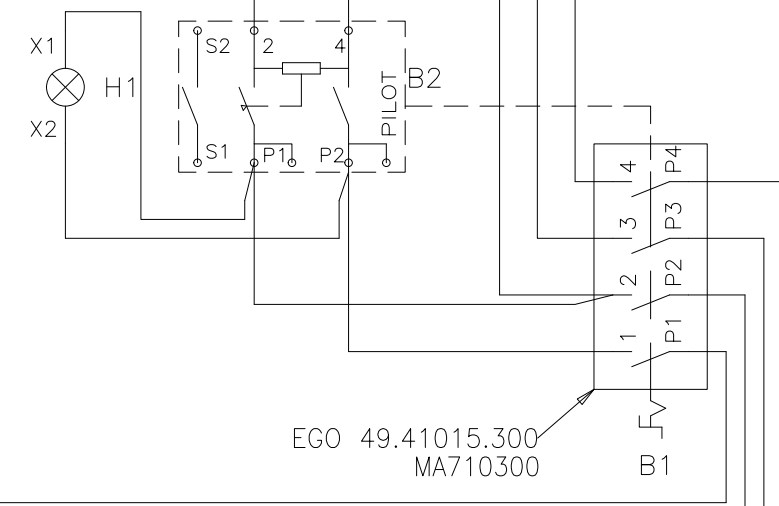
DESCRIZIONE MODIFICA	DATA	FIRMA	MOD.	RIF.
PRIMA EMISSIONE	02.03.12	NARDINI	-	-
AGGIUNTO RESISTENZA SU M60	30.05.12	NARDINI	1	-
TOLTO M80 - AGGIUNTO M60 E NGW74E	22.03.14	NARDINI	2	14014



Mod	Drop In
CW64E 6NCW/E400 OCW64E ECW62T	
NGW74E (N)EGVRE72_ (D)72/10_GEW 70GW_/E40	
NGW74ED DPGE40 DPCWE40 DI7CWE400	DROP IN
P(KW)	4.08
I(A)	6
U(V)	380-415V 3N~
f(Hz)	50-60
Supply Cable	5G1mm ²



Mod	Drop In
CW66E 6NCW/E600 OCW66E ECW63T	
NGW74E (N)EGVRE72_ (D)72/10_GEW 70GW_/E40	
NGW74ED DPGE40 DPCWE40 DI7CWE400	DROP IN
P(KW)	5.44
I(A)	9.0
U(V)	380-415V 3N~
f(Hz)	50-60
Supply Cable	5G1.5mm ²



- | | | | | |
|-------|--------------------------|-----------------------|--------------------|--------------------|
| B1 | COMMUTATORE | COMMUTATEUR | CHANGE-OVER SWITCH | UMSCHALTER |
| B2 | REGOLATORE ENERGIA | REGOLATORE ENERGIE | ENERGY CONTROL | SIMMERSTAT |
| B3 | MICROINTERRUTTORE | MICRO-INTERRUPTEUR | MICROSWITCH | MICROSCHALTER |
| C1 | CONTATTORE | CONTACTEUR | CONTACTOR | KONTAKTSCHALTER |
| H1 | SPIA ARANCIO | LAMPE ORANGE | ORANGE PILOTLIGHT | ORANGE LAMPE |
| MA | MORSETTIERA ARRIVO LINEA | BORNES ARRIVEE LIGNE | TERMINAL BLOCK | ANSCHLUSSKLEMME |
| R1 | RESISTENZA | RESISTANCE | HEATING ELEMENT | HEIZKORPER |
| Z1-Z2 | FLTRO ANTIDISTURBO | FILTRE ANTI PARASITE' | SUPPRESSION FILTER | FUNKENTSTOERFILTER |

