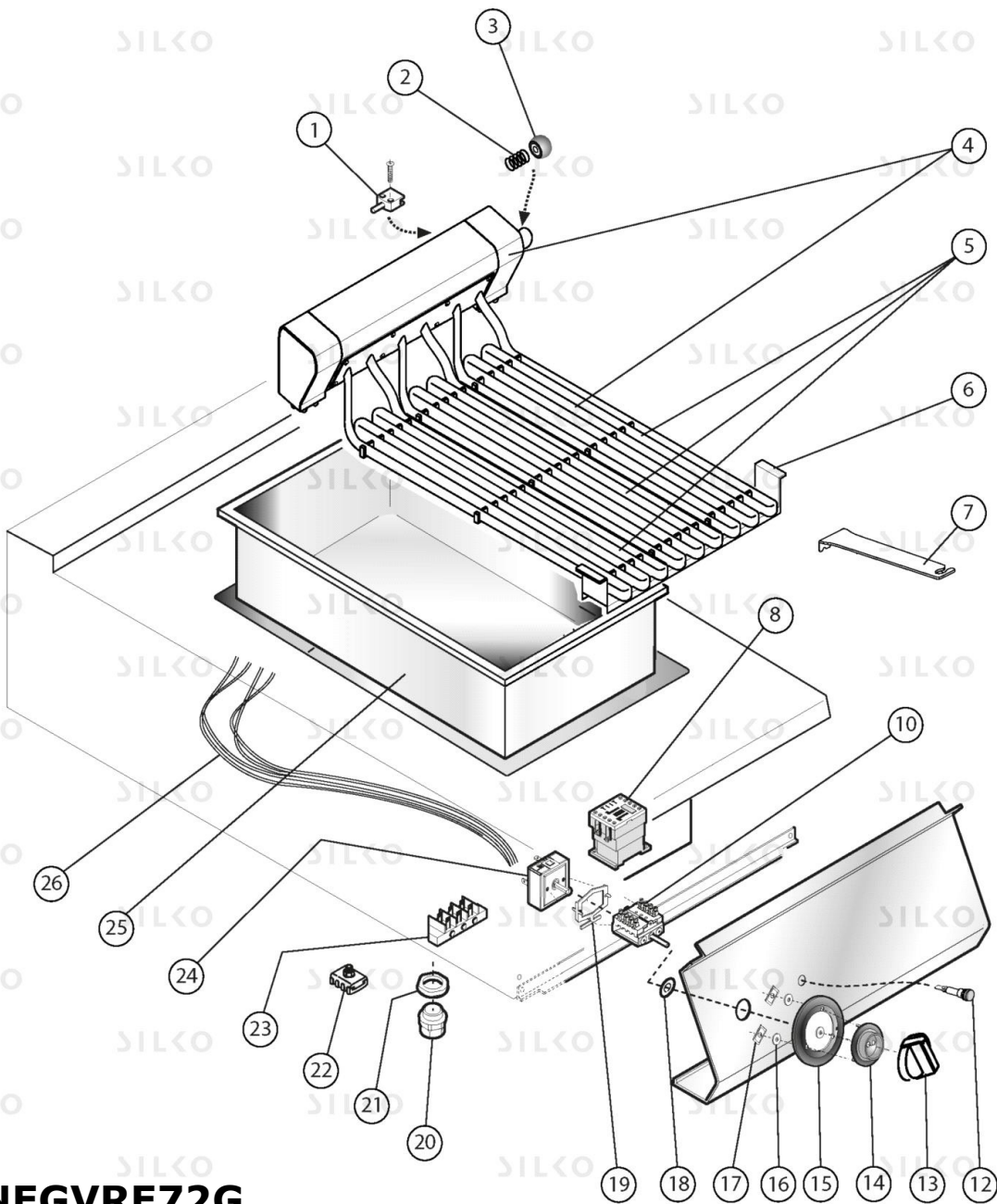


EXPLOSIONSZEICHNUNG



KBS Gastrotechnik GmbH – Schoßbergstraße 26 – 65201 Wiesbaden



NEGVRE72G

descrParent

Pos	Art.- Nr.	Bezeichnung
0001	CR0979280	MIKROSCHALTER [C] GITTER CWE
0002	CR0979290	FEDER [C] GITTER CWE
0003	CR0979300	KUGELGRIFF [C]
0004	CR0935863	HEIZELEMENT [C] 400V M40
0005	CR0979320	HEIZELEMENT [C] 400V NR03
0006	CR1221460	TRAVERS.REGGI RESISTENZE CWE 60-70 M40
0007	CR0975930	SCHABER [C]
0008	MACM187301	SCHUETZ [C]
0009	CR1071980	ASS. PIANO NGWE 70 M40
0010	MA710300	SCHALTER 0-1 [C] POSITIONEN
0011	CR1071790	CRUSCOTTO NGW94E - NGW74E
0012	CR0587500	ORANGE KONTROLLAMPE [C] Ø13,5MM 230V
0013	CR1095040	KNEBEL [C] WELLE E15 D. 6
0014	CR0581190	BUCHSE [C]
0015	CR1095230	ENERGIEREGLER [C] FOLIE
0016	CR0588510	DICHTUNG [C] BEDIENUNGSBRETT 900
0017	CR0588950	VERLÄNGERUNG ABLAUF NUDELKOCHER 900
0018	CR0587650	DICHTUNG [C] WELLE
0019	MA1988500	TRAGBÜGEL [C]
0020	MA1037112400	KABELKLEMME [C]KIT MIT 10 EINHEITEN
0021	MA1037114500	GEGENMUTTER [C] - NUER VIELFACHE VON 10 STK
0022	MA1878400	KLEMMBRETT [C]
0023	CR0588170	6 POLE-KLEMMBRETT [C] 450V
0024	LA65080250	ENERGIEREGLER [C]
0025	CR1220540	ASS.BACINELLA C/TRAVERSINO CWE60/70 M40
0026	CR0937620	CABLAGGIO CUOCIWURSTEL 60 M40/60