

TECHNISCHE DOKUMENTATION



KBS Gastrotechnik GmbH – Schoßbergstraße 26 – 65201 Wiesbaden

SERIE	PRODUKTFAMILIE	AUSFÜHRUNG	MODELL
700	ELEKTROHERDE	EL	NECV74T

BESCHREIBUNG

TOP ELEKTROHERD GLASKERAMIK 4 ZONEN



TECHNISCHE DATEN:

STRUKTUR	TOP	ABMESSUNGEN DER PLATTE	750x570 mm
BREITE	800 mm	ANZAHL KOCHZONEN	4
TIEFEN	730 mm		
HÖHE	320 mm		
NETTO GEWICHT	30 Kg		
VOLUMEN	0.18 m3		
ELEKTRISCHE LEISTUNG	10 kW		
PHASE	3N		
FREQUENZ	50/60 Hz		
SPANNUNG	400 V		

SERIE	PRODUKTFAMILIE	AUSFÜHRUNG	MODELL
700	ELEKTROHERDE	EL	NECV74T

EIGENSCHAFTEN:

Glaskeramik - Kochfeld Top, aus Edelstahl Aisi 304. Arbeitsplatte, Stärke 15/10, vorgerüstet für Kopfendverbindung. 4 unabhängige Kochzonen, jede mit eckigen Heizelementen Leistung: 2,5 kW, gesteuert über Energieregler.

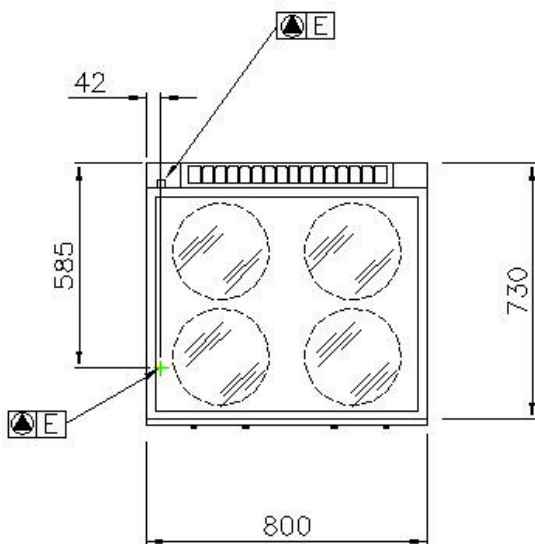
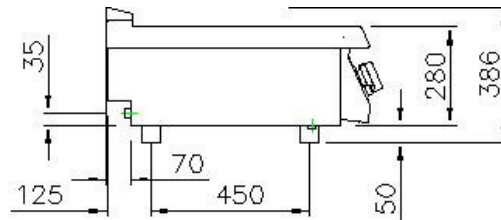
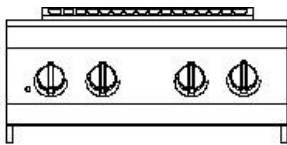
Glaskeramikplatte, Stärke 6 mm, hermetisch an der Platte angebracht. Die beheizten Zonen sind durch Begrenzungslinien auf dem Glas gekennzeichnet und mit Signalleuchten für Restwärme ausgestattet. Signalleuchte prüft den korrekten Betrieb des Gerätes. Höhenverstellbare Füße.

OPTIONALES ZUBEHÖR:

KORBKONFIGURATIONEN VERFÜGBAR:

SERIE	PRODUKTFAMILIE	AUSFÜHRUNG	MODELL
700	ELEKTROHERDE	EL	NECV74T

ANSCHLUßPLAN



	ELEKTRISCHER ANSCHLUSS	400 V	3N
	KALTWASSER		
	WARMWASSER		
	GAS		
	ABLAUF		

ALLGEMEINE INSTALLATIONSHINWEISE:

Alle Wasser- und Gasanschlüsse müssen mit Absperrventil oder Kugelhahn versehen sein.

Die Gas-Hauptleitung muss mit Absperrschiebventil versehen sein. Für die Gasleitungen dürfen keine geschweißten Rohre verwendet werden. Gasanschlüsse müssen gemäß den im Land geltenden Vorschriften ummantelt werden.

Die elektrischen Anschlüsse müssen mit einem Sicherheitsschalter versehen sein sowie mit einer Mindestausgangslänge von 1,5 m.

Die Steckdosen müssen den geltenden Unfallverhütungsnormen entsprechen. Sie müssen für feuchte Räume geeignet und mit dem passenden Stecker versehen sein. - Alle elektrische Anschlüsse müssen mit einem Hauptschalter versehen sein. Hauptschalter für alle Stromversorgungen vorsehen.

Die Angaben in diesem Dokument sind unverbindlich die Firma behält sich das Recht vor, Änderungen vorzunehmen