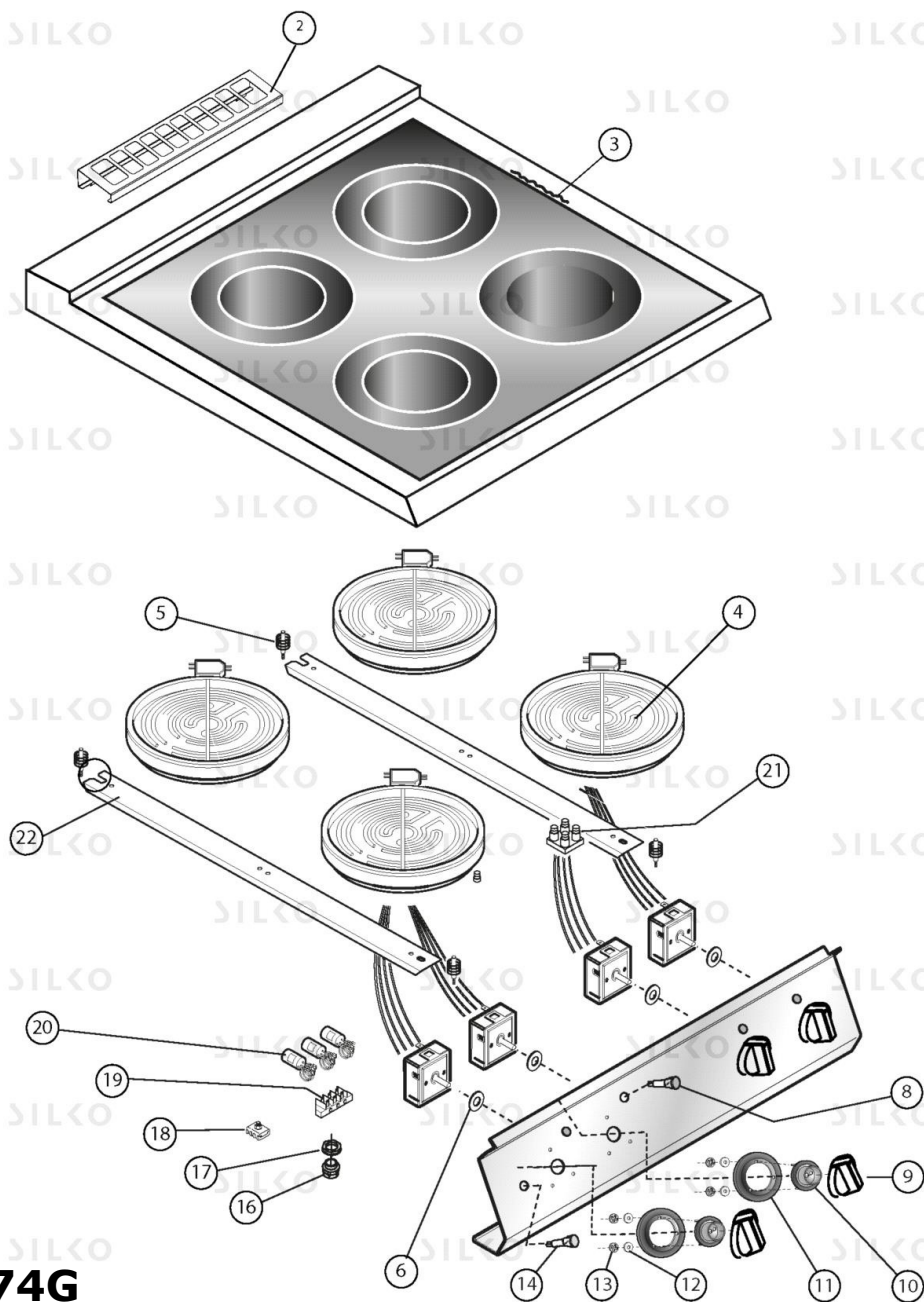


EXPLOSIONSZEICHNUNG



KBS Gastrotechnik GmbH – Schoßbergstraße 26 – 65201 Wiesbaden



NECV74G

descrParent

Pos	Art.- Nr.	Bezeichnung
0002	CR1166940	SCHUTZGITTER [C] RAUCHABZUG M60 ESSENCE 2015
0003	CR0411400	SILIKON [C]
0004	CR0791310	ELEKTRISCHE PLATTE Ø250MM [C] 2500W 230V
0005	MACM294000	FEDER [C] STAHLUNGSELEMENT
0006	CR0587650	DICHTUNG [C] WELLE
0008	CR0682520	ROTE KONTROLLAMPE [C]
0009	CR1095040	KNEBEL [C] WELLE E15 D. 6
0010	CR0581190	BUCHSE [C]
0011	CR1095170	METALFOLIE [C] E15
0012	CR0588510	DICHTUNG [C] BEDIENUNGSBRETT 900
0013	CR0588950	VERLÄNGERUNG ABLAUF NUDELKOCHER 900
0014	CR0587500	ORANGE KONTROLLAMPE [C] Ø13,5MM 230V
0015	MACM293900	ENERGIEREGLER [C]
0016	MA1037112400	KABELKLEMME [C]KIT MIT 10 EINHEITEN
0017	MA1037114500	GEGENMUTTER [C] - NUER VIELFACHE VON 10 STK
0018	MA1878400	KLEMMBRETT [C]
0019	CR0588170	6 POLE-KLEMMBRETT [C] 450V
0020	CR0733030	ELEKTRISCHE RAUSCHFILTER [C]
0021	CR0792810	KONTROLLAMPE [C]
0022	CR0791300	TRAVERSINO SUPPORTO ELEMENTI RADIANTI