

TECHNISCHE DOKUMENTATION



KBS Gastrotechnik GmbH – Schoßbergstraße 26 – 65201 Wiesbaden

SERIE	PRODUKTFAMILIE	AUSFÜHRUNG	MODELL
700	ELEKTROHERDE	EL	NECV72T

BESCHREIBUNG

TOP ELEKTROHERD GLASKERAMIK 2 ZONEN



TECHNISCHE DATEN:

STRUKTUR	TOP	ABMESSUNGEN DER PLATTE	350x570 mm
BREITE	400 mm	ANZAHL KOCHZONEN	2
TIEFEN	730 mm		
HÖHE	320 mm		
NETTO GEWICHT	18 Kg		
VOLUMEN	0.09 m3		
ELEKTRISCHE LEISTUNG	5 kW		
PHASE	3N		
FREQUENZ	50/60 Hz		
SPANNUNG	400 V		

SERIE	PRODUKTFAMILIE	AUSFÜHRUNG	MODELL
700	ELEKTROHERDE	EL	NECV72T

EIGENSCHAFTEN:

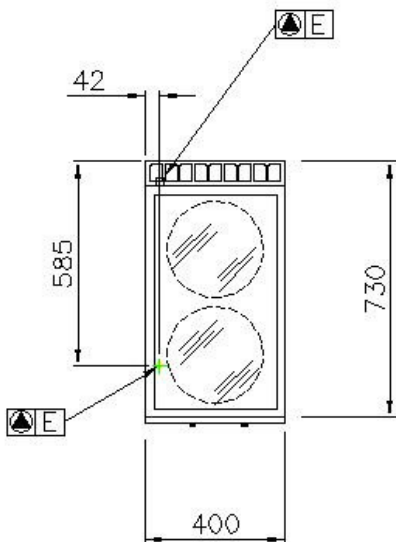
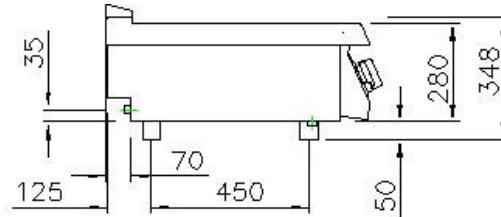
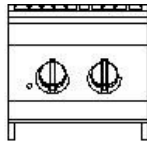
Glaskeramik - Kochfeld Top, aus Edelstahl Aisi 304. Platte mit 15/10 Stärke vorgerüstet für Kopfendverbindung. Ausgestattet mit 2 unabhängigen Kochzonen, jede mit eckigen Heizelementen, Leistung: 2,5kW und über Energieregler gesteuert. Glaskeramikplatte, Stärke 6 mm, hermetisch an der Arbeitsplatte befestigt. Die beheizten Zonen sind durch Begrenzungslinien auf dem Glas gekennzeichnet, mit Signalleuchten für Restwärme. Signalleuchte prüft den korrekten Betrieb des Gerätes. Höhenverstellbare Füße.

OPTIONALES ZUBEHÖR:

KORBKONFIGURATIONEN VERFÜGBAR:

SERIE	PRODUKTFAMILIE	AUSFÜHRUNG	MODELL
700	ELEKTROHERDE	EL	NECV72T

ANSCHLUßPLAN



	ELEKTRISCHER ANSCHLUSS	400 V	3N
	KALTWASSER		
	WARMWASSER		
	GAS		
	ABLAUF		

ALLGEMEINE INSTALLATIONSHINWEISE:

Alle Wasser- und Gasanschlüsse müssen mit Absperrventil oder Kugelhahn versehen sein.
Die Gas-Hauptleitung muss mit Absperrschieberventil versehen sein. Für die Gasleitungen dürfen keine geschweißten Rohre verwendet werden. Gasanschlüsse müssen gemäß den im Land geltenden Vorschriften ummantelt werden.
Die elektrischen Anschlüsse müssen mit einem Sicherheitsschalter versehen sein sowie mit einer Mindestausgangslänge von 1,5 m.
Die Steckdosen müssen den geltenden Unfallverhütungsnormen entsprechen. Sie müssen für feuchte Räume geeignet und mit dem passenden Stecker versehen sein. - Alle elektrische Anschlüsse müssen mit einem Hauptschalter versehen sein. Hauptschalter für alle Stromversorgungen vorsehen.
Die Angaben in diesem Dokument sind unverbindlich die Firma behält sich das Recht vor, Änderungen vorzunehmen