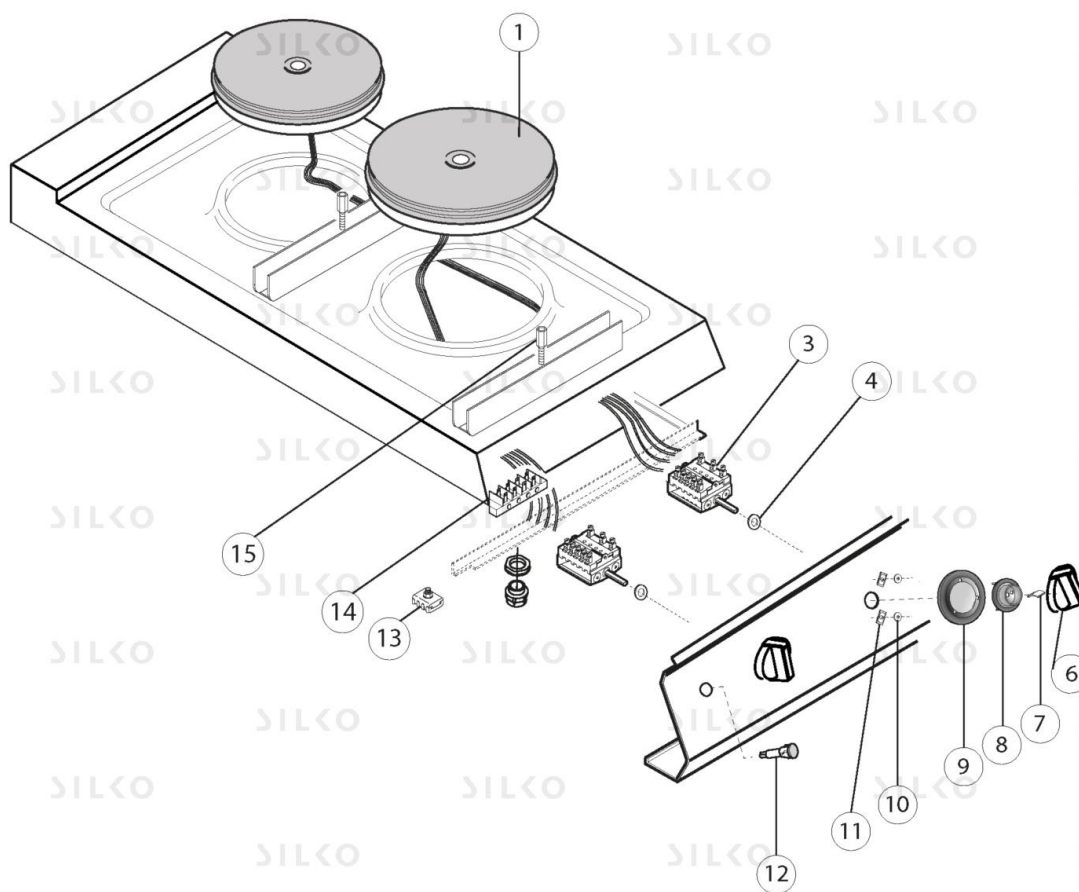


EXPLOSIONSZEICHNUNG



KBS Gastrotechnik GmbH – Schoßbergstraße 26 – 65201 Wiesbaden



NECE72G

descrParent

Pos	Art.- Nr.	Bezeichnung
0001	MA1832313	ELEKTRISCHE PLATTE Ø220MM [C] 2600W 230V
0003	MA1616100	SCHALTER 0-6 [C] POSITIONEN
0004	CR0587650	DICHTUNG [C] WELLE
0006	CR1095040	KNEBEL [C] WELLE E15 D. 6
0007	MA9003088700	FEDER [C] KNEBEL
0008	CR0581190	BUCHSE [C]
0009	CR1095170	METALFOLIE [C] E15
0010	CR0588510	DICHTUNG [C] BEDIENUNGSBRETT 900
0011	CR0588950	VERLÄNGERUNG ABLAUF NUDELKOCHER 900
0012	CR0587500	ORANGE KONTROLLAMPE [C] Ø13,5MM 230V
0013	MA1878400	KLEMMBRETT [C]
0014	CR0588170	6 POLE-KLEMMBRETT [C] 450V
0015	CR0688810	RECHTE FLANKE [C] TOP 700
0015	CR0730260	STIFT [C] ELEKTRISCHE ROUNDPLATTE-HALTER
0016	CR0688820	LINKE FLANKE [C] TOP 700
0017	CR0580640	SCHUTZGITTER [C] RAUCHABLAUF M40