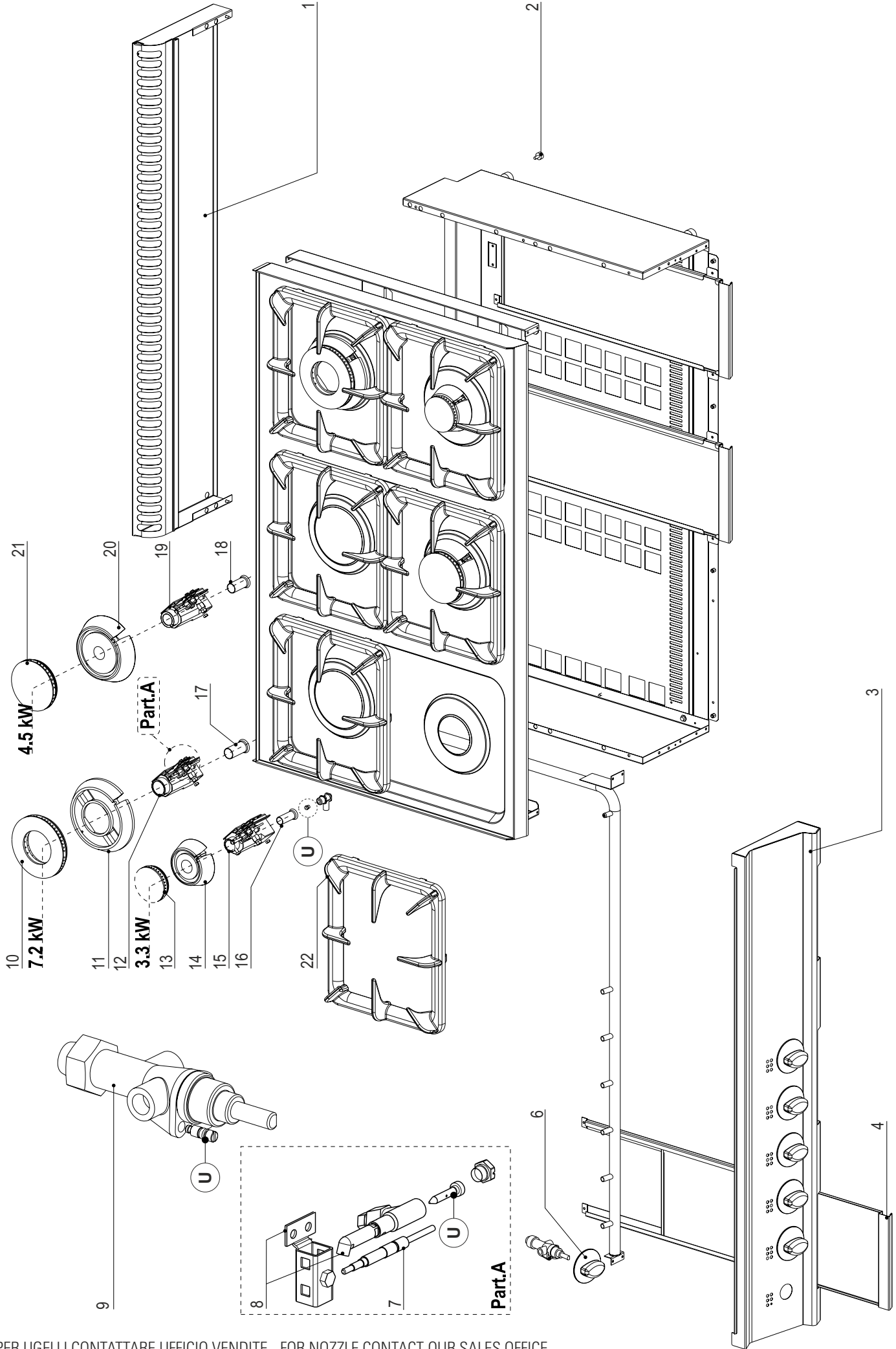


EXPLOSIONSZEICHNUNG



KBS Gastrotechnik GmbH – Schoßbergstraße 26 – 65201 Wiesbaden



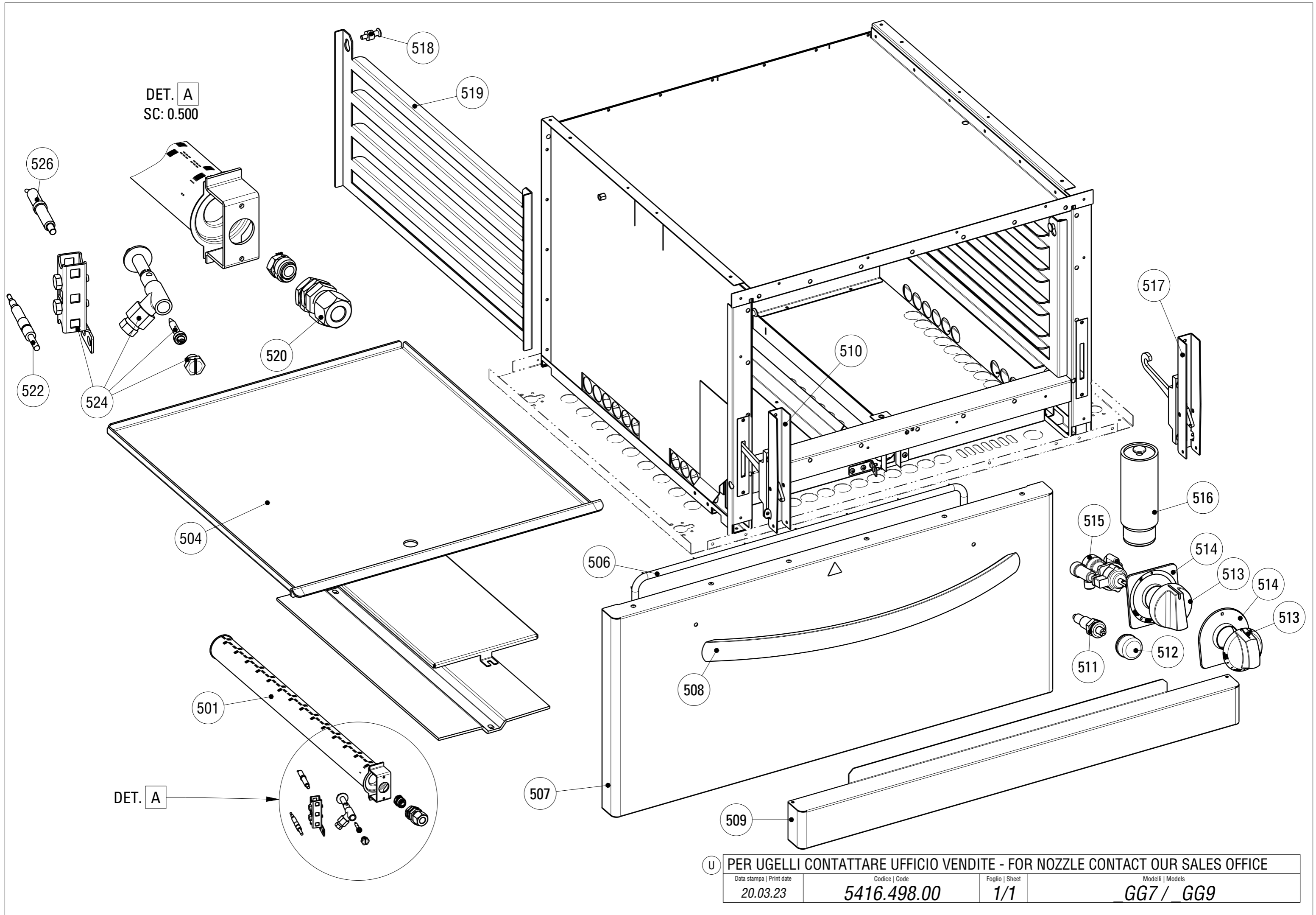
U PER UGELLI CONTATTARE UFFICIO VENDITE - FOR NOZZLE CONTACT OUR SALES OFFICE

Ersatzteilliste

613011 4-FLAMMEN-GASHERD MIT GUSSEISENGITTERN AM STATISCHEN GASOFEN GN2 / 1 UND 1 GRILL

Pos.	Code	Beschreibung
	RC00304000	MORSETTO EQUIPOTENZIALE COMPLETO
	RC00424000	VERLANGERUNG
	RC01072000	CAVETTO PER ACCENDITORE FORNO L7
	RC01900000	ANELLO CAPPuccio PIEZO
	RC02328000	KIT SOSTITUZIONE GUARNIZIONE TESSILE
01	RC01051000	CAMINO 700 L7
03	RC01181000	CRUSCOTTO PF70GG7
04	RC01145000	AUSZIEHBARE LADE
06	RC01887000	MANOPOLA GAS NERA
07	RC00118000	THERMOELEMENT
08	RC01140000	BRENNER-PILOT GRUPPE
09	RC05001400	GASHAHN
10	RC01149000	BRENNER DECKEL
11	RC01146000	BRENNER
12	RC01137000	VENTURI BRUCIATORE - 7.2KW
13	RC01151000	BRENNER DECKEL
14	RC01148000	BRENNER
15	RC01138000	OFEN BRENNER - 3.3KW
16	RC01141000	BOCCOLA REGOLAZIONE ARIA D16 - 3.3KW
17	RC01143000	BOCCOLA REGOLAZIONE ARIA D22 - 7.2KW/9KW
18	RC01142000	MISCHULSE
19	RC01139000	VENTURI BRUCIATORE - 4.5KW
20	RC01147000	BRENNER
21	RC01150000	BRENNER DECKEL
22	RC01144000	AUFLAGEROST
501	RC01134000	BRUCIATORE FORNO
504	RC01136000	FONDO FORNO ESTRAIBILE
506	RC01826000	GUARNIZIONE TESSILE PER FORNO GN
507	RC01345000	PORTA FORNO L7 CON MANIGLIA ANTRACITE
507	RC02028000	TUER MIT GRIFF
508	RC02082000	MANIGLIA FORNO
509	RC01064000	ZOCCOLO FORNO L7
510	RC01068000	TURSCHRNIER LINKS
510	RC02886000	CERNIERE SX+DX PORTA FORNO GN C/P M19
511	RC00128000	PIEZOSUNDER
512	RC01685000	CAPPuccio IN GOMMA PER PIEZO

513	RC02870000	MANOPOLA CODOLO D.8R FORNI GAS MY19
514	RC02908000	SOTTOMANOPIOLA 0-290°C GAS MY19
515	RC01133000	THERMOSTATISCH SICHERHEITSGASHAHN ZU OFE
516	RC01602000	PIEDE 1"3/4 H250
517	RC01067000	TURSCHARNIER RECHTS
517	RC02886000	CERNIERE SX+DX PORTA FORNO GN C/P M19
518	RC01056000	HACKEN
519	RC01057000	SUPPORTO GRIGLIA FORNO EL.STATICO
520	RC00414000	DUSENTRAEGER
522	RC01483000	TERMOCOPPIA L=1500 M8X1L11 A1
524	RC00119000	PILOTZUNDER
526	RC00120000	ZUNDKERZE



DET. A
SC: 0.500

DET. A

U PER UGELLI CONTATTARE UFFICIO VENDITE - FOR NOZZLE CONTACT OUR SALES OFFICE

Data stampa Print date	Codice Code	Foglio Sheet	Modelli Models
20.03.23	5416.498.00	1/1	GG7 / GG9