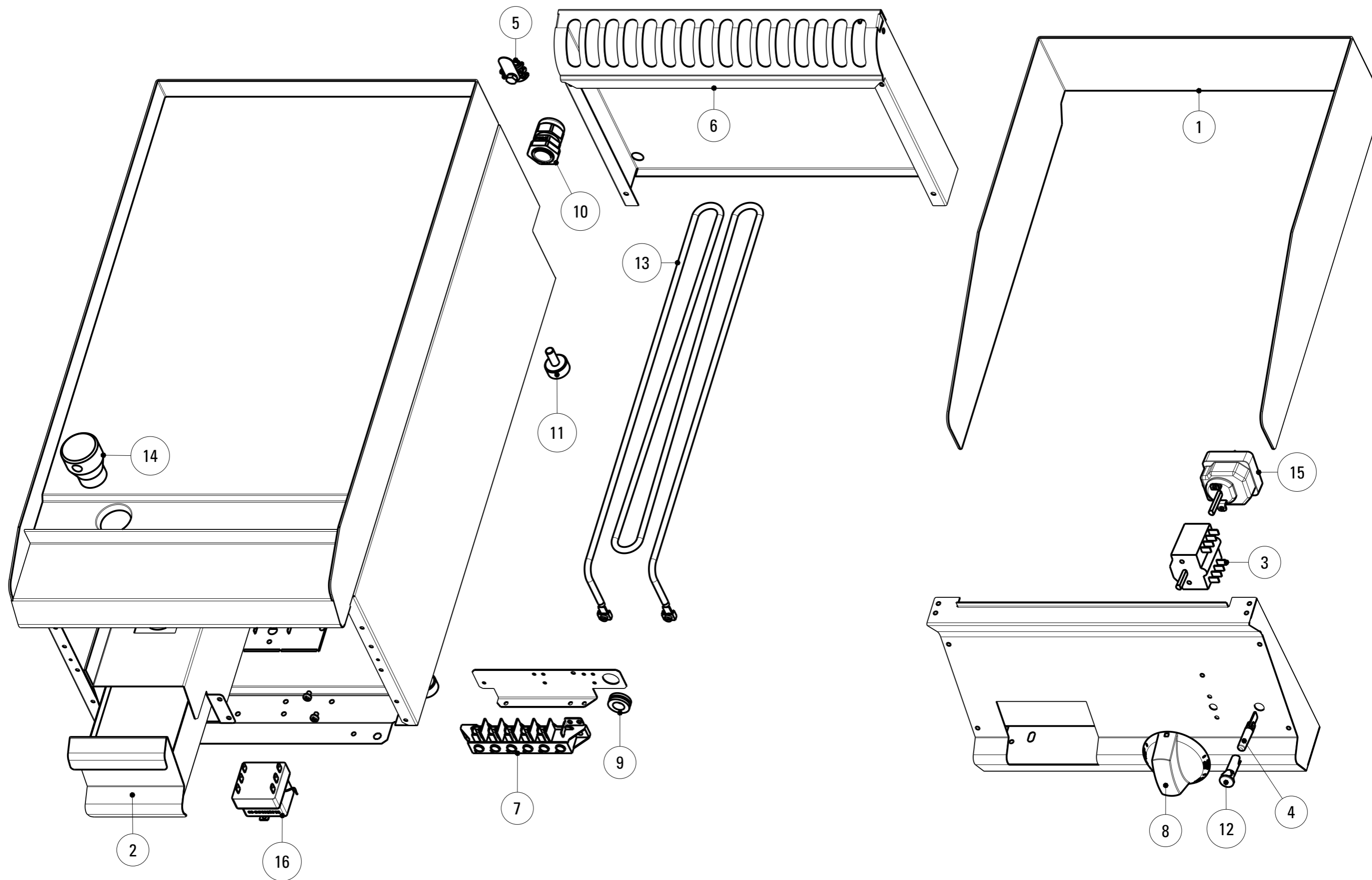


EXPLOSIONSZEICHNUNG



KBS Gastrotechnik GmbH – Schoßbergstraße 26 – 65201 Wiesbaden



Ersatzteilliste

616108 ELECTRYSCH FRY TOP GEBÜRSTET CHROM GLATT PLATTE TOP

Empfohlen	Pos.	Code	Beschreibung
	01	RC02023000	ALZATINA AMOVIBILE FRYTOP
	02	RC01481000	CASSETTO RACCOGLI OLIO
*	03	RC00070000	SCHALTER
*	04	RC01782000	LAMPADA SEGN.NEON FASTON VERDE 230V
	05	RC00304000	MORSETTO EQUIPOTENZIALE COMPLETO
	06	RC02056000	CAMINO FRYTOP
	07	RC00194000	KLEMMBRETT
	09	RC00297000	PASSACAVO
	10	RC00241000	PRESSACAVO PG16 CON DADO
	11	RC00311000	FUB
*	12	RC01783000	PORTALAMPADA TRASPARENTE D10
*	13	RC00286000	HEIZWIDERSTAND
	14	RC00573000	OL ABLAUFSTOPFEN ZU KOCHPLATTE
*	15	RC00285000	REGELTHERMOSTAT
*	16	RC00305000	TEMPERATURBEGRENZER ZU BACKOFEN
	8a	RC02033000	MANOPOLA FRYTOP ELETTRICO NERA