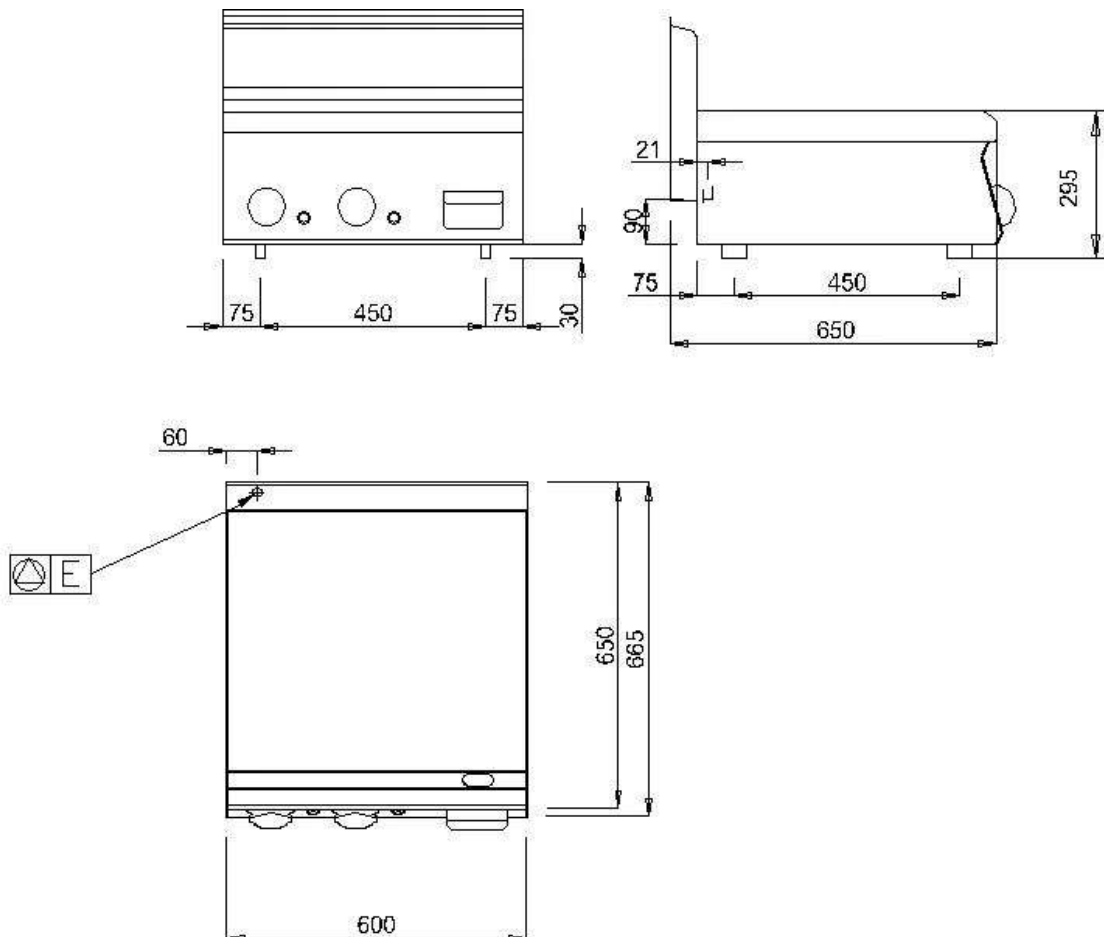


SERIE	PRODUKTFAMILIE	AUSFÜHRUNG	MODELL
650	GRILLPLATTE	EL	EBE63TLC

### ANSCHLUßPLAN



	ELEKTRISCHER ANSCHLUSS	400 V	3N
	KALTWASSER		
	WARMWASSER		
	GAS		
	ABLAUF		

#### ALLGEMEINE INSTALLATIONSHINWEISE:

Alle Wasser- und Gasanschlüsse müssen mit Absperrventil oder Kugelhahn versehen sein. Die Gas-Hauptleitung muss mit Absperrschieberventil versehen sein. Für die Gasleitungen dürfen keine geschweißten Rohre verwendet werden. Gasanschlüsse müssen gemäß den im Land geltenden Vorschriften ummantelt werden.

Die elektrischen Anschlüsse müssen mit einem Sicherheitsschalter versehen sein sowie mit einer Mindestausgangslänge von 1,5 m.

Die Steckdosen müssen den geltenden Unfallverhütungsnormen entsprechen. Sie müssen für feuchte Räume geeignet und mit dem passenden Stecker versehen sein. - Alle elektrische Anschlüsse müssen mit einem Hauptschalter versehen sein. Hauptschalter für alle Stromversorgungen vorsehen.

Die Angaben in diesem Dokument sind unverbindlich die Firma behält sich das Recht vor, Änderungen vorzunehmen