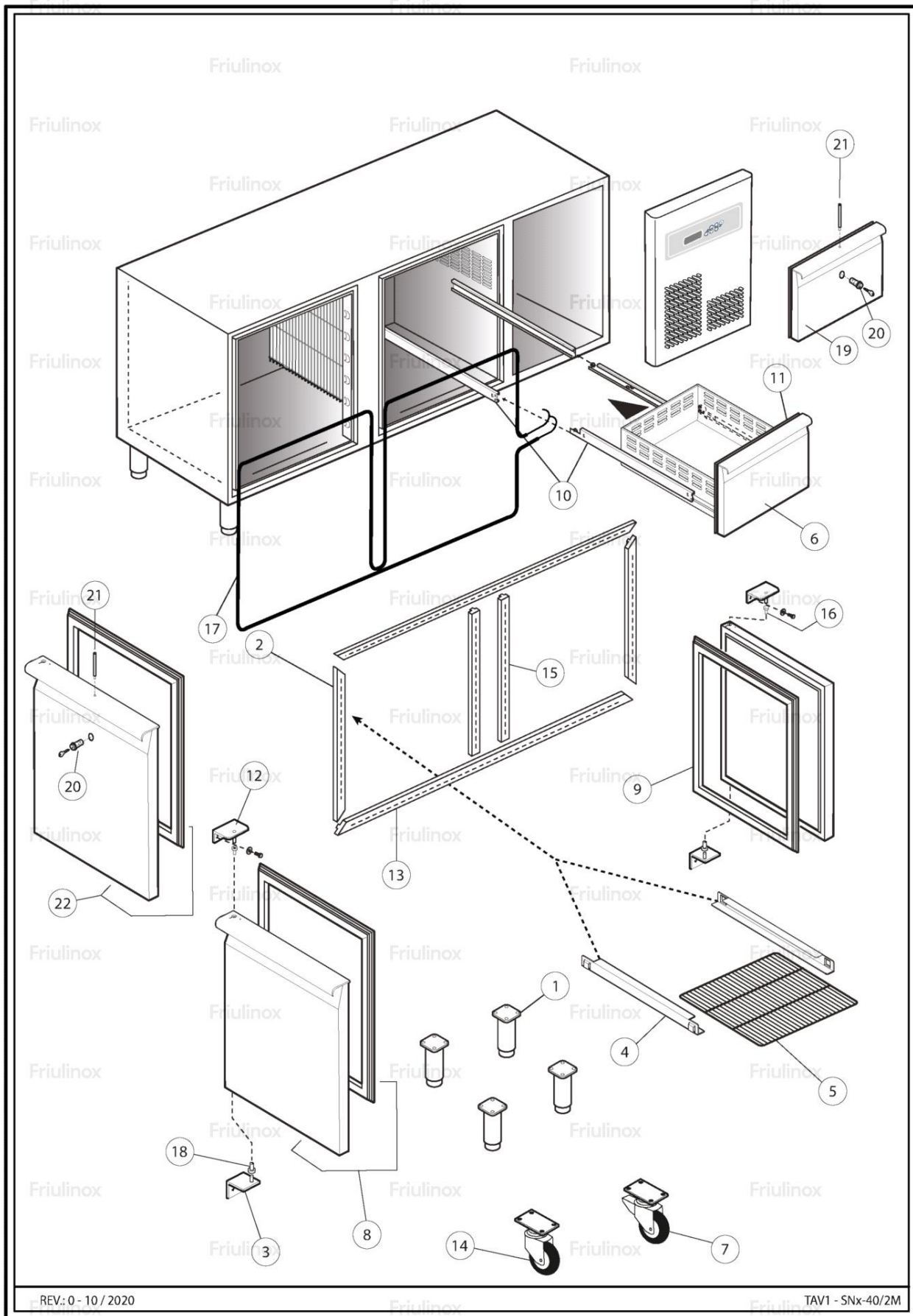


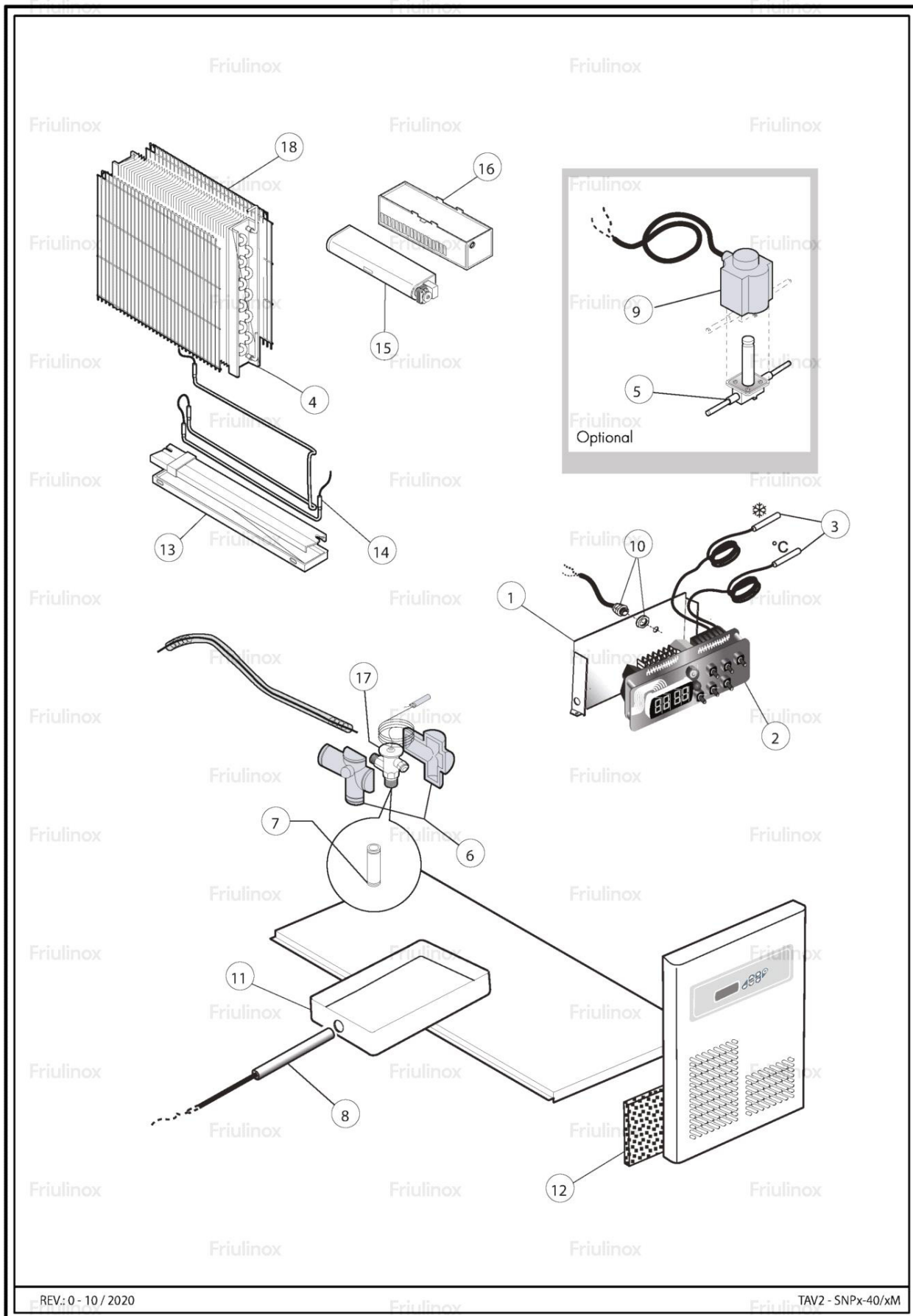
EXPLOSIONSZEICHNUNG



KBS Gastrotechnik GmbH – Schoßbergstraße 26 – 65201 Wiesbaden



Pos	Kodenr.	Bezeichnung	Anmerkungen	Gültig ab:	Gültig bis:
0001	FR6810610	@PIE.REG 2 304 C/P 140X80X3 95-159 SNAC			
0002	FR4406450	AB07 PROF.EST.BATT.VERT. TR SNACK 2011			
0003	BN1412271	OBERE HALTERUNG [R] H760/710			
0004	FR1231150	RECHTE SCHIENE [R] TISCH SNACK NEW	right - dx - Recht		
0004	FR1231160	LINKE SCHIENE [R] TISCH SNACK NEW	left - sx - Links		
0005	FR6351760	PLASTIKABLAGEBRETTGITTER [R] GN 1/1 530X325			
0006	FR6224990	SCHUBLADE BLENDE SNACK TR 2011			
0007	FR6810360	RAD [R]			
0008	FR6224980	GESCHÄ„UMTE TÄœR [R] TR SNACK 2011			
0009	FR4501920	DICHTUNG [R] TÄœR SNACK 11 380X350			
0010	FR6450201	SCHUBLADENSCHIENEN [R] 500			
0011	FR4501930	DICHTUNG [R] SCHUBLADE SNACK 11 164X350			
0012	FR6410880	OBERE SCHARNIER KIT [R]			
0013	FR4406480	PROF. EST.BAT. ORIZZ. TR SNACK 2M 2011			
0014	FR6810350	RAD [R]			
0015	FR4406460	AB07 PROF.ESTBATT VER. MONT. TR SNACK			
0016	FR2110780	OBERE TÄœRMESSIGBUCHSE [R]			
0017	FR6622190	RES. CORNICE 8 W/M SNACK 2M 2011			
0018	FR2118200	UNTERE TÄœRMESSIGBUCHSE [R]			
0019	FR6225040	KOMPLETT SCHUBLADE [R] SNACK 2011	with lock - con serratura - mit Schloss		
0020	FR6440390	SCHLOSS [R]			
0021	FR2110820	STIFT [R] SCHLOSS TR GOLD/AR EN			
0022	FR6225030	ASS.PORTA SCHIUMATA C/SERR TR SNACK 2011	with lock - con serratura - mit Schloss		



Pos	Kodenr.	Bezeichnung	Anmerkungen	Gültig ab:	Gültig bis:
0001	FR122A500	COPERCHIO SCATOLA ELETT TR SNACK '11			
0002	BN1681118	TERM. EVCO EVC20S35N7ALX40 4 RELE			
0003	BN167211	FUHLER NTC L 3000			
0004	FR6525510	VERDAMPFER [R] MINI NEW SNACK			
0005	BN011GENDESCR	NICHT IN DIESEM MODELL VERWENDET			
0006	FR4711210	ISOLIERUNG [R] VENTIL			
0006	FR4711220	ISOLIERUNG [R] VENTIL			
0007	FR6851190	EXPANSIONVENTILBOHRUNG [R]	R134a/ R452A/R407		
0008	FR6621950	HEIZELEMENT [R] 190W AUFEUCHTER			
0009	BN011GENDESCR	NICHT IN DIESEM MODELL VERWENDET			
0010	FR6691540	BALLASTKABEL [R] AR-TR			
0011	BN32103056	ABLAUFWASSERWANNE [R]			
0012	BN011GENDESCR	NICHT IN DIESEM MODELL VERWENDET			
0013	FR6111860	ABTAUWASSERWANNE [R] SNACK '11			
0014	FR6621220	ABTAUHEIZELEMENT [R] VERDAMPFER NEW SNACK			
0015	FR6670250	LÄCFER [R] L. 3000			
0016	FR6133130	SCHÄTZLÄCFER (R)			
0017	FR6851170	VALV.TN2 68Z3384 ODF -40+10 S/MOP	R134	R134a	
0017	FR6851220	VENTIL [R]		R452A	
0017	FR6851810	VALV.TZ2 A SALDAR 068Z3502 S/MOP	R407C/ F	R407	
0017	FR6852060	VALV.TERM.DANF. TUB 1 068U1958 6X12		R410	
0018	FR6351700	GRIGLIA PROTEZ.EVAP.MINI TR SNACK TN-BT			