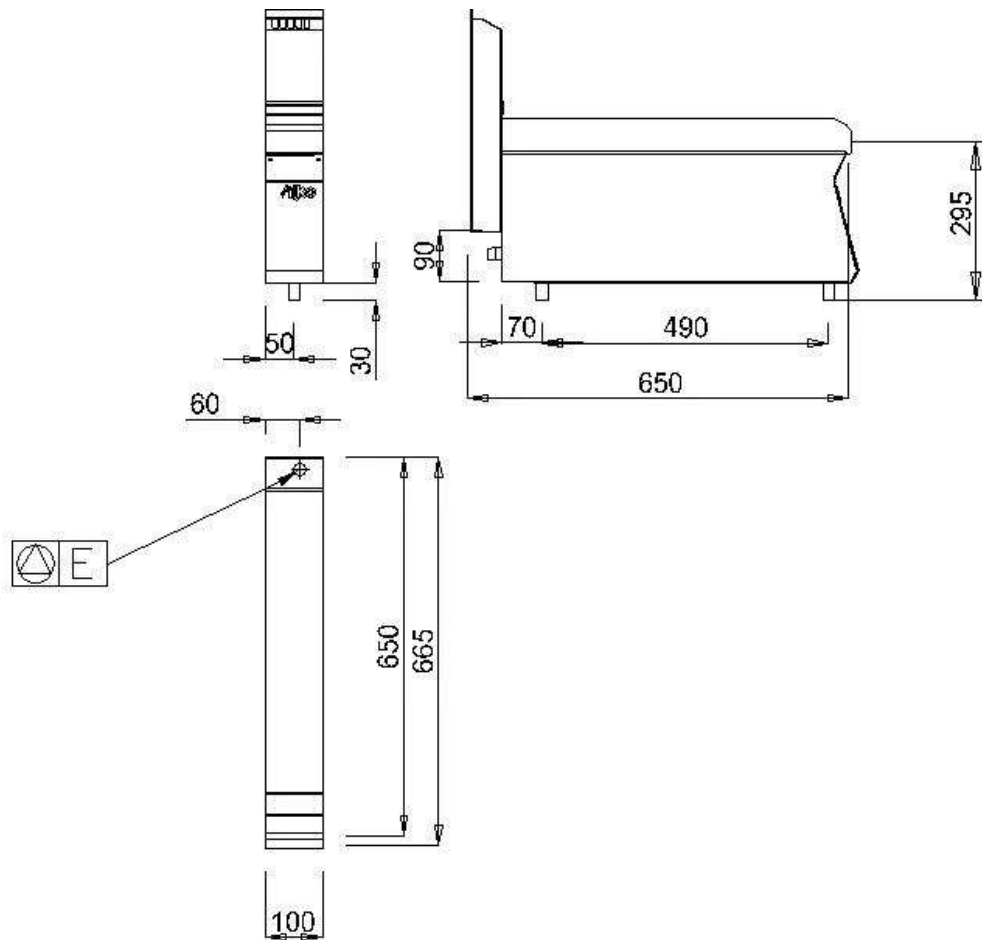


SERIE 650 PRODUKTFAMILIE NEUTRALELEMENTE MODELL EEN60T

ANSCHLUßPLAN



	E1	ELEKTRISCHER ANSCHLUSS
	AF	KALTWASSER
	AC	WARMWASSER
	G	GAS
	S	ABLAUF

ALLGEMEINE INSTALLATIONSHINWEISE:

Alle Wasser- und Gasanschlüsse müssen mit Absperrventil oder Kugelhahn versehen sein. Die Gas-Hauptleitung muss mit Absperrschieberventil versehen sein. Für die Gasleitungen dürfen keine geschweißten Rohre verwendet werden. Gasanschlüsse müssen gemäß den im Land geltenden Vorschriften ummantelt werden. Die elektrischen Anschlüsse müssen mit einem Sicherheitsschalter versehen sein sowie mit einer Mindestausgangslänge von 1,5 m. Die Steckdosen müssen den geltenden Unfallverhütungsnormen entsprechen. Sie müssen für feuchte Räume geeignet und mit dem passenden Stecker versehen sein. - Alle elektrische Anschlüsse müssen mit einem Hauptschalter versehen sein. Hauptschalter für alle Stromversorgungen versehen. Die Angaben in diesem Dokument sind unverbindlich die Firma behält sich das Recht vor, Änderungen vorzunehmen

SILKO ALI Group Srl Uff. Commerciali:
Via Cal Larga, 8 – Z.I. S. Giacomo di Veglia
31029 Vittorio Veneto (TV) ITALY
Tel. (+39) 0438 911930
C.F. e P.I. 10123720962

Sede Second. E Uff. Amm.vi:
Via Schiaparelli, 15 – Z.I. S. Giacomo di Veglia
31029 Vittorio Veneto (TV) - ITALY
Tel. (+39) 0438 91110

Capitale Sociale € 50.000.000 I.V.
Società a Socio Unico
Sede Legale: Via Gobetti, 2/A – 20063 Cernusco sul Naviglio (MI)
REA MI2507533- Registro Imprese Milano
www.silko.it - E-mail: info@silko.it