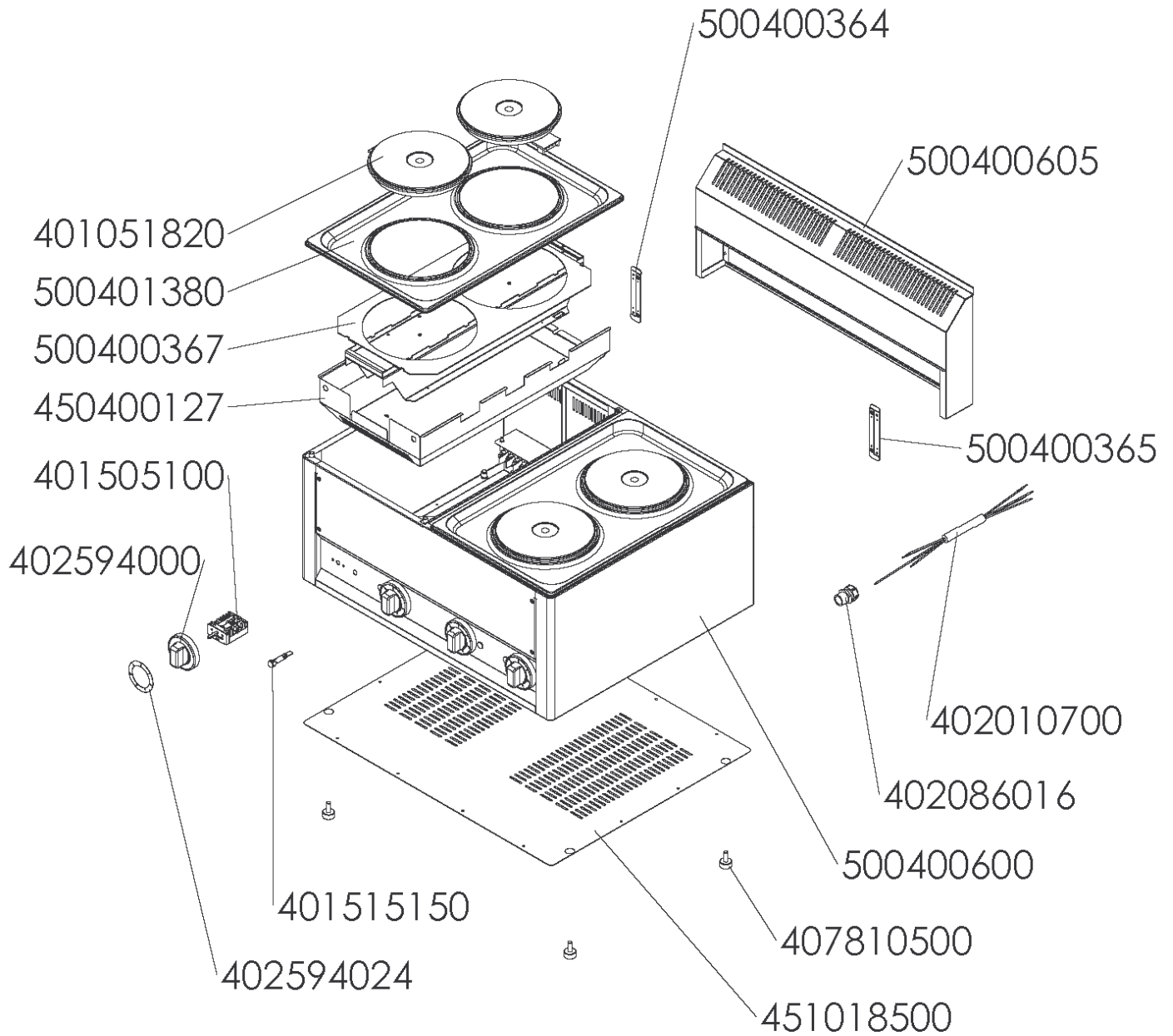




SPL-66 ET
do 25.6.2010



SPL-66 ET
od 25.6.2010

