

Kühlzelle EVO80-05

Kühlzelle mit Boden. Die Wand- und Deckenpaneele sind aus verzinktem und lackiertem Stahlblech in RAL 9010 weiß lackiert und in Sandwich-Bauweise mit Nut- und Federsystem hergestellt. Die Isolierung besteht aus 80 mm starken hartem Polyurethanschaum (PUR-Schaum) mit einem K-Wert von 0,29W je m². Gegen Mehrpreis stehen auch Paneele mit PIR-Schaum nach Standard Feuerreaktionsklasse B-s3,d0 gemäß der europäischen Norm DIN EN 13501-1 (entspricht der Brandklasse B1 Klasse gemäß DIN-4102 schwerentflammbar). Boden aus verzinktem Stahlblech, zum Schutz beschichtet mit 200 Mikron starkem grauem rutschfestem PVC-Belag, optional gegen Mehrpreis auch in rutschfestem Edelstahl AISI 304 mit R11 Zertifikat lieferbar. Der Boden ist für eine maximale und gleichmäßige verteilte statische Last bis 1.500 kg je m² oder 100 kg je 5cm² belastbar, jedoch nicht befahrbar. Kühlzelle in Hygieneausführung durch abgerundetes Profil in den Verbindungen zwischen Wand-, Boden- und Deckenpaneelen. Tür im Halbeinbau, Türanschlag rechts vor Ort wechselbar. Griff der Tür mit Schloss und innenliegendem lumineszierender Notentriegelung (Paniksicherung). Bitte beachten Sie eine Montage der Tür kann nicht in der Ecke der Zelle erfolgen. Einfache, leichte und schnelle Montage der 200 mm Breiten Wand- und Deckenpaneele durch Exzentrische Doppeleffekthaken, kältebrückenfrei fixiert. Optional gegen Mehrpreis auch mit Bodenunterbelüftungsplatten inklusive Verlegeplan lieferbar..



Artikel-Nr.: 9180057
GTIN: 4059395010916



Produktvorteile:

- Abgerundete Ecken für bessere Hygiene
- Boden für max. statische Last von 1500 kg/m² nicht befahrbar
- Boden zum Schutz beschichtet mit 200 Mikron starkem grauem, rutschfestem PVC-Film
- Wände und Deckenelemente aus verzinktem Stahlblech weiß RAL 9010
- Isolierung 80 mm
- K-Wert: 0,29W/m²
- Nach DIN EN 13501-1 (entspricht DIN-4102)
- Brandklasse B1 schwerentflammbar
- Leichte Montage durch exzentrische Doppeleffekthaken, kältebrückenfrei fixiert
- Eingeschäumte Hakenverschlüsse
- Tür mit Schloss und Paniksicherung
- Türlichtmaß B x H 800 x 1900 mm
- Tür halbaufliegend
- Türanschlag rechts, wechselbar
- Tür nur in der langen Seite gemäß Skizzen montierbar
- Bodenunterbelüftungsplatten inklusive Verlegeplan gegen Mehrpreis lieferbar

Technische Daten:

Geräteart	Kühlzellen
Produktgruppe	B
Abmessungen außen:	
Breite	2580 mm
Tiefe	1380 mm
Höhe	2180 mm
Abmessungen innen:	
Breite	2420 mm
Tiefe	1220 mm
Höhe	2020 mm
Aufstellart	Standgerät
Öffnungssystem	Volltür
Anzahl der Türen	1
Türanschlag	Rechts wechselbar
Aussenmaterial	Stahlblech weiß RAL 9010

Innenmaterial
Bruttogewicht
SWS

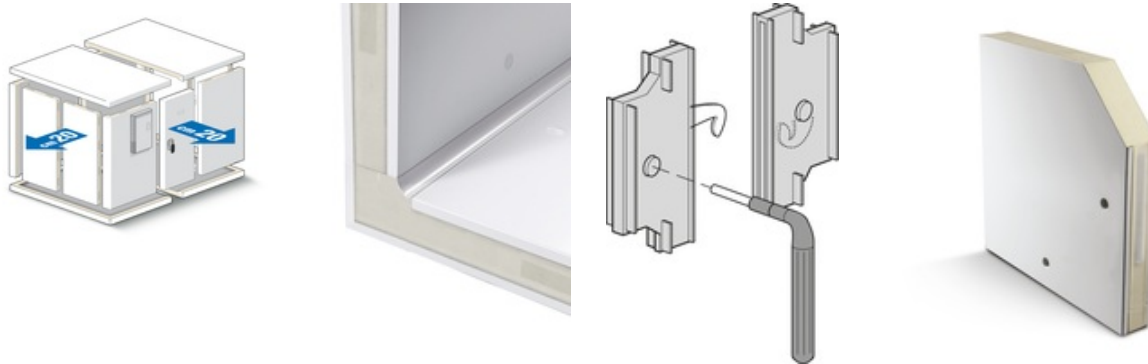
Stahlblech weiß RAL 9010, Boden grau
480 kg
Ja

Entladehilfe ist bei Anlieferung zu stellen

Ausstellungsfläche
Wandstärke Isolierung

2,88 m²
80 mm

Weitere Ansichten



Sonderzubehör gegen Mehrpreis:

Unterbelüftungsplatte für Kühlzelle EVO 80

GTIN: 4059395049985

Artikel-Nr.: 9250009

Ausschnitt für Paneele, je Meter

GTIN: 4059395029307

Artikel-Nr.: 9990001

Ausschnitt für Aggregat in der Decke

GTIN: 4059395029314

Artikel-Nr.: 9990002

Ausschnitt für Aggregat in der Wand

GTIN: 4059395029321

Artikel-Nr.: 9990003

KBS Stapler Entladehilfe

GTIN: 4059395069464

Artikel-Nr.: 173

[Direkt zum Produkt](#)

[Direkt zu den technischen Dokumenten](#)



Unsere Produkte werden ständig weiterentwickelt. Daher können Abbildungen und technische Angaben im Einzelfall abweichen. Änderungen und Irrtümer vorbehalten.

KBS Gastrotechnik GmbH | Schoßbergstraße 26 | 65201 Wiesbaden | Tel.: +49 611 44787-150 | www.kbs-gastrotechnik.de