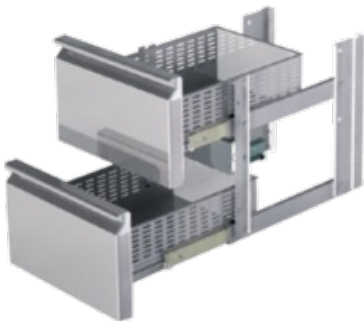


## Schubladensatz 1/2 +1/2 Kühltischschubladensatz

Schubladensatz mit 2 Schubladen für Kühltische der Serie KT. Schublade zu bestücken mit GN 1/1 Schalen. Montage auf vollausziehbaren Fulterer CNS-Teleskopschienen. Schubladen bis maximal 30kg belastbar.



Artikel-Nr.: 827701  
GTIN: 4059395057591

### Produktvorteile:

- Schubladensatz 1/2 + 1/2
- Für Kühltische der Serie KT
- Schublade zu bestücken mit GN 1/1 Schalen
- Schubladen mit Fulterer CNS-Teleskopschienen ausgestattet
- Schubladen bis 30kg belastbar

### Technische Daten:

Geräteart	Zubehör
Produktgruppe	D
Anzahl der Schubladen	2
Kapazität der Schubladen	GN 1/1
Bestückung	GN 1/1
Aussenmaterial	Chromnickelstahl CNS
Innenmaterial	Chromnickelstahl CNS
Bruttogewicht	15 kg

### Weitere Ansichten

**Fulterer**  
Schubladen mit Fulterer Auszugssystem

Direkt zum Produkt



Direkt zu den technischen Dokumenten



Unsere Produkte werden ständig weiterentwickelt. Daher können Abbildungen und technische Angaben im Einzelfall abweichen. Änderungen und Irrtümer vorbehalten.