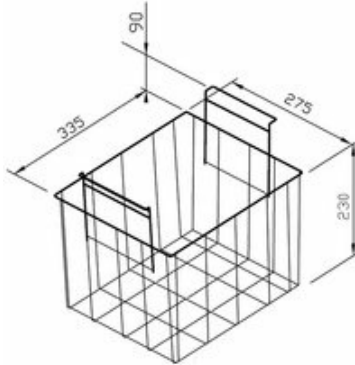


Korb Serie Snow nur mit Quersteg

für Snow 15, 20 und 25 nur in Verbindung mit Quersteg zu verwenden

Artikel-Nr.: 823335
GTIN: 4059395008111



Produktvorteile:

- Korb
- Passend für Snow 15, 20, 25
- Nur in Verbindung mit Quersteg zu verwenden

Technische Daten:

Geräteart	Zubehör
Produktgruppe	B
Abmessungen außen:	
Breite	355 mm
Tiefe	275 mm
Höhe	230 mm
Aussenmaterial	rlsaniert
Bruttogewicht	2 kg
SWS	Ja

Direkt zum Produkt



Direkt zu den technischen Dokumenten



Unsere Produkte werden ständig weiterentwickelt. Daher können Abbildungen und technische Angaben im Einzelfall abweichen. Änderungen und Irrtümer vorbehalten.

KBS Gastrotechnik GmbH | Schoßbergstraße 26 | 65201 Wiesbaden | Tel.: +49 611 44787-150 | www.kbs-gastrotechnik.de