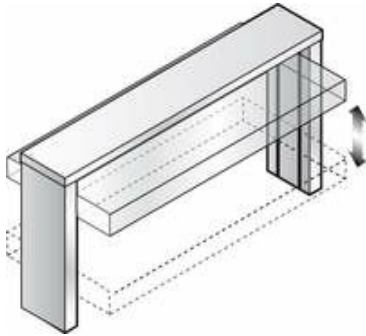


Hustenschutz GN 5/1 elektrisch für Einbauwanne und Einbauplatte

Elektrischer Hustenschutz höhenverstellbar für Einbau-Kühlwanne, Einbau-Kühlplatte und Einbau-Wärmeegeräte der Serie Elegance. aus CNS gefertigt mit Polycarbonatdeckel und eingebauter Beleuchtung separat schaltbar. Ideal für den Ladenbauer oder für den Projektierungsbereich als ergänzendes Element zur Essensausgabe einsetzbar.



Artikel-Nr.: 392061
GTIN: 4059395074246

Produktvorteile:

- Hustenschutz aus durchsichtigem Polycarbonat
- Schalter für Beleuchtung
- Schalter für die Haubenbetätigung
- Rahmen ist aus hochwertigen CNS

Technische Daten:

Geräteart	Hustenschutz
Produktgruppe	C
Abmessungen außen:	
Breite	1780 mm
Tiefe	630 mm
Höhe	560 mm
Bestückung	GN 5/1
Innenbeleuchtung	Ja
Aussenmaterial	CNS, Kunststoff
Bruttogewicht	50 kg

Direkt zum Produkt



Direkt zu den technischen Dokumenten



Unsere Produkte werden ständig weiterentwickelt. Daher können Abbildungen und technische Angaben im Einzelfall abweichen. Änderungen und Irrtümer vorbehalten.